

# SLI044016NW\_PW\_DALI

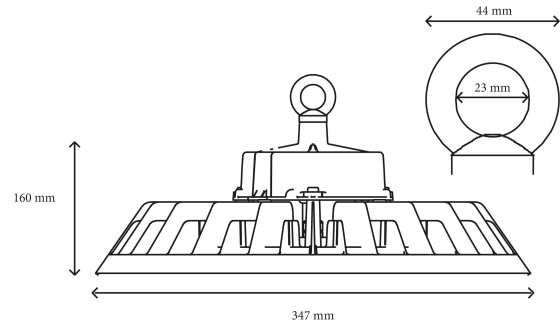
SLI044016NW\_PW\_DALI



Leistung	<b>200 W</b>	Nennspannung	<b>230 V</b>
Lichtstrom*	<b>36000 lm (360°)</b>	Farbtemperatur	<b>4000 K</b>
Lichtfarbe	<b>Neutral white</b>	Ausstrahlungswinkel	<b>90 °</b>
IK	<b>08</b>	Schutzart (IP)	<b>IP65</b>

## Technische Daten

Produktidentifikator	SLI044016Neutral white_PW_DALI
Leistung	200 W
Nennstrom	910 mA
Nennspannung	230 V
Energieverbrauch	200 kWh/1000h
Frequenz	50HZ Hz
Schutzklasse	I
Netzteil im Set	Ja
Leistungsfaktor	0,9
Lichtstrom*	36000 lm (360°)
Lichtstrom**	34000 lm (360°)
Lampenlichtausbeute	180 lm/W
Lichtstärke	16000 cd
Farbtemperatur	4000 K
Lichtfarbe	Neutral white
Ausstrahlungswinkel	90 °
RA	>80
Enthält die Quelle	Ja
Gleichmäßigkeit der Farben	5
SDCM max	
Dimmbar	DALI
Arbeitstemperaturbereich	-20 +40 °
Lebensdauer des Produkts	50000 h
Werkstoff des Gehäuses	ALUMINIUM
IK	08
Schutzart (IP)	IP65
Farbe	Schwarz
Maß (AxBxC)	347x160 mm
Zur Verwendung	Innen/Außerhalb
Montageart	Pendelleuchte
Hergestellt in	PRC



## Zugehörige Dokumente



 Benutzerhandbuch



 Konformitätserklärung



 Photometrische Datei

