

Datenblatt | Artikelnummer: 773-173

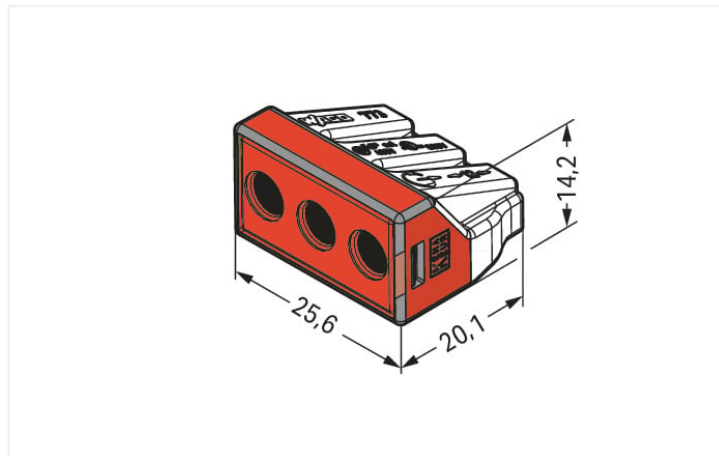
Verbindungs Dosenklemme; für ein- und mehrdrähtige Leiter; max. 6 mm²; 3 Leiter;
Gehäusefarbe transparent; Deckelfarbe rot; Umgebungstemperatur max. 60°C; 6,00
mm²; mehrfarbig



<https://www.wago.com/773-173>



Farbe: mehrfarbig



Abmessungen in mm

Hinweise

Sicherheitshinweis

in geerdeten Netzen

Elektrische Daten

Bemessungsdaten gemäß IEC/EN

Bemessungsdaten gemäß	IEC/EN 60664-1
Bemessungsspannung (II / 2)	400 V
Bemessungsstoßspannung (II / 2)	4 kV
Bemessungsstrom	41 A
Legende Bemessungsdaten	(II / 2) ± Überspannungskategorie II / Verschmutzungsgrad 2

Anschlussdaten

Klemmstellen	3
Gesamte Anzahl der Potentiale	1

Anschluss 1

Anschluss technik	PUSH WIRE®
Betätigungsart	Push-in
Anschließbare Leiterwerkstoffe	Kupfer Aluminium

Anschluss 1

Anschließbare Leiterwerkstoffe Hinweis

Anschluss von Aluminiumleitern

WAGO Federklemmverbindungen sind auch für eindrätige Aluminiumleiter bis 4 mm² geeignet, wenn für den Anschluss die Alu-Plus-Kontaktpaste [249-130](https://www.wago.com/249-130) verwendet wird.

Vorteile der Alu-Plus-Kontaktpaste:

- Zerstört die Oxidschicht automatisch beim Klemmvorgang
- Verhindert Neuoxidation an der Kontaktstelle
- Vermeidet elektrolytische Korrosion zwischen Aluminium- und Kupferleitern (in einer Klemme)
- Bietet Langzeit-Korrosionsschutz

Bei Federklemmverbindungen mit PUSH WIRE®-Anschlussstechnik **wird die vorherige Reinigung des Aluminiumleiters empfohlen** und unmittelbar danach ist der Aluminiumleiter an die mit der Alu-Plus-Kontaktpaste gefüllten Klemmstelle anzuschließen.

Selbstverständlich kann Alu-Plus vor dem Anklemmen auch **zusätzlich** ganzflächig auf den Aluminiumleiter aufgetragen werden.

Außerdem ist zu beachten, dass die Nennströme an die geringere Leitfähigkeit der Aluminiumleiter angepasst werden:

2,5 mm² = 16 A

4 mm² = 22 A

Eindrätiger Leiter	2,5 ... 6 mm ² / 14 ... 10 AWG
Mehrdrätiger Leiter	2,5 ... 6 mm ² / 14 ... 10 AWG
Abisolierlänge	12 ... 13 mm / 0.47 ... 0.51 inch
Verdrahtungsrichtung	Seitliche Verdrahtung

Geometrische Daten

Breite	25,6 mm / 1.008 inch
Höhe	14,2 mm / 0.559 inch
Tiefe	20,1 mm / 0.791 inch

Werkstoffdaten

Hinweis Werkstoffdaten	Informationen zu Materialangaben finden sie hier
Farbe	mehrfarbig
Deckelfarbe	rot
Brennbarkeitsklasse gemäß UL 94	V2
Brandlast	0,115 MJ
Gewicht	5,8 g

Umgebungsbedingungen

Dauergebrauchstemperatur	105 °C
--------------------------	--------

Kaufmännische Daten

eCl@ss 10.0	27-14-11-04
eCl@ss 9.0	27-14-11-04
ETIM 8.0	EC000446
ETIM 7.0	EC000446
VPE (UVPE)	500 (50) St.
Verpackungsart	Karton
Ursprungsland	CN
GTIN	4050821215141
Zolltarifnummer	85369010000

Zulassungen / Zertifikate

Allgemeine Zulassungen



Zulassung	Norm	Zertifikatsname
CSA DEKRA Certification B.V.	C22.2	15411 (LR46759)
ENEC 15 UL International Germany GmbH	EN 60998	ENEC-01207
UL UL International Germany GmbH	UL 486C	E69654

Zulassungen für Schifffahrt



Zulassung	Norm	Zertifikatsname
ABS American Bureau of Ship- ping	-	18-HG1755093-PDA

Downloads

Environmental Product Compliance

Compliance Search	
Environmental Product Compliance 773-173	↓

Dokumentation

Ausschreibungstext			
773-173	19.02.2019	xml 3.24 KB	↓
773-173	17.05.2017	doc 25.00 KB	↓
ausschreiben.de 773-173			↓

CAD/CAE-Daten

CAD Daten

2D/3D Modelle
773-173



CAE Daten

EPLAN Data Portal
773-173



WSCAD Universe
773-173



ZUKEN Portal 773-173



1 Passende Produkte

1.1 Optionales Zubehör

1.1.1 Montageadapter

1.1.1.1 Montagematerial



Art-Nr.: 773-332

Befestigungsadapter; Serie 773 - 2,5 mm²
/ 4 mm² / 6 mm²; zur Montage auf TS 35/
Schraubmontage; orange

1.1.2 Werkzeug

1.1.2.1 Alu-Plus-Kontaktpaste



Art-Nr.: 249-130

Füllspritze; Inhalt: 20 ml Alu-Plus-Kontakt-
paste