

Bedienungsanleitung

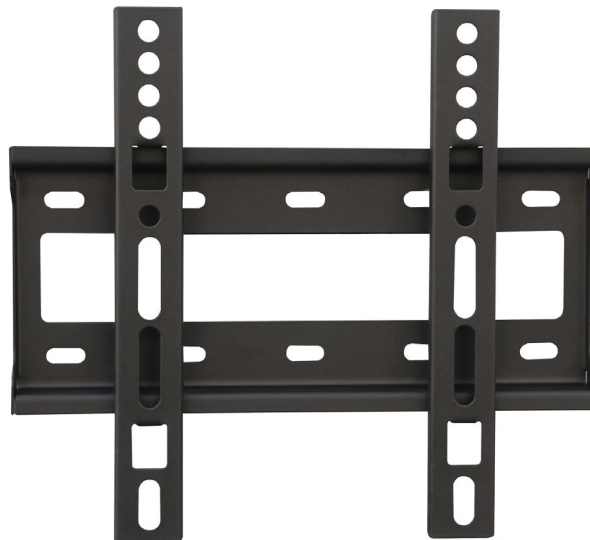
TV-Wandhalterung McPower "TW-42" starr, VESA für 17-42" / 43-107cm, max. 15kg

Einführung

Geehrter Kunde,
wir möchten Ihnen zum Erwerb Ihrer neuen TV-Wandhalterung gratulieren!

Mit dieser Wahl haben Sie sich für ein Produkt entschieden, welches ansprechendes Design und durchdachte technische Features gekonnt vereint.

Lesen Sie bitte die folgenden Bedienhinweise sorgfältig durch und befolgen Sie diese, um in möglichst ungetrübten Genuss des Geräts zu kommen!



Leistungsmerkmale

- Wandabstand nur 25mm

Technische Daten:

- Maximallast: 15 Kg
- Material: Stahl
- Norm: VESA 200x200
- für Geräte: 17-42" / 43-107cm

Sicherheitshinweise

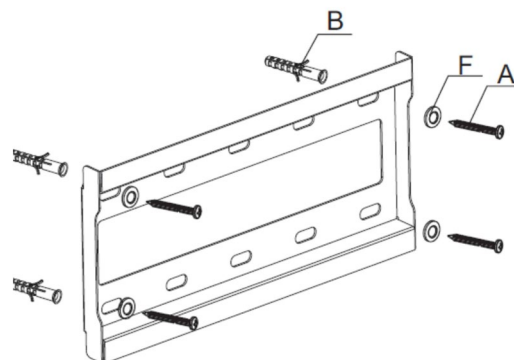
- Überprüfen Sie die Halterung vor Montage auf Beschädigungen. Sollte dies der Fall sein, bitte die Halterung nicht montieren.
- Lassen Sie das Halterung nicht fallen. Es könnte beim Aufprall auf hartem Untergrund beschädigt werden.
- Lassen Sie das Verpackungsmaterial nicht achtlos liegen, Plastikfolien / -tüten, Styroporsteile, etc., könnten für Kinder zu einem gefährlichen Spielzeug werden.
- Das Gerät gehört nicht in Kinderhände. Es ist kein Spielzeug.

Lieferumfang:

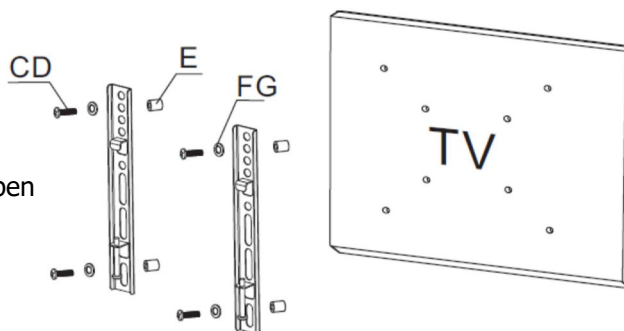
Nr.	Bild	Beschreibung	Menge
1		Wandhalter	x1
2		Haltearm	x2
A		M 5,3x40mm Schraube	x4
B		M 8 Dübel	x4
C		M 8x16mm Schraube	x4
D		M 6x20mm Schraube	x4
E		6mm Abstandhalter	x4
F		6x16mm Scheibe	x8
G		8mm Scheibe	x4
H		M 5x30 Schraube	x2

Montage:

- Wählen Sie einen geeigneten Montageort und nutzen Sie den Wandhalter zum Anzeichnen der Befestigungslöcher.
- Schrauben Sie danach den Wandhalter mittels der Schrauben (A) und den Dübeln (B) und den Scheiben (F) an die Wand.



- Befestigen Sie jetzt das TV-Gerät an den senkrechten Befestigungsarmen.
- Je nach TV-Gerät wählen Sie die Schrauben (C) oder (D).
- Bitte beachten Sie, die Abstandhalter (E) zu verwenden.



- Jetzt können Sie das TV-Gerät mit den senkrechten Haltern in die Wandhalterung einhängen.
- Gesichert wird das TV-Gerät mit den Schrauben (H)

