

## DE M186 | Marder-Abwehr für Kraftfahrzeuge 12 V/DC

Verjagt Marder durch elektrisch auf ca. 200 - 300 V/DC aufgeladene Hochspannungsplättchen durch Elektroschock im Kfz-Motorraum (nur schwache Stromstöße, die den Marder nur verjagen und nicht töten) und durch starke, aggressiv pulsierende Ultraschalltöne. Äußerst geringe Stromaufnahme (< 0,005 A) schaltet bei Batteriespannung von < 11,5 V automatisch ab (macht bei länger abgestellten Fahrzeugen nicht die Batterie total leer).

## EN M186 | Marten defence for motor vehicles 12 V/DC

Chases away martens by means of small high-voltage plates charged electrically to approx. 200 - 300 V/DC through electric shock in the engine compartment of the vehicle (only weak current pulses that chase the martens away, but do not kill it) and through strong, aggressively pulsating ultrasonic sounds. Extremely low power consumption (< 0.005 A), switches the battery voltage of < 11.5 V automatically off (does not discharge the battery completely if vehicles are being parked for quite some time).

## CZ M186 | Modul ochrany proti kunám pro nákladní automobily 12 V/DC

Určený na plašení kun prostřednictvím vysokonapěťové desičky nabité na cca 200 - 300 V/DC, která pomocí elektrického šoku v motorovém prostoru nákladních automobilů (jenom slabý šok, který kuny odežene, ale neusmrtí) a taky pomocí agresivního pulsujícího ultrazvuku znemožní kunám pobyt v automobilu. Modul má obzvláště malou spotřebu proudu (< 0,005 A), vypíná se automaticky při napětí baterie < 11,5 V (z důvodu, aby se při delší odstávce automobilu nevybila baterie).

## FR M186 | Anti-marte pour véhicules automobiles 12 V/DC

Chasse les martres par des plaquettes de haute tension chargées électriquement à env. 200 - 300 V/DC par électrochoc dans le compartiment pour le moteur (seulement des décharges électriques faibles qui seulement chasse la martre et ne vont pas la tuer) et par des forts sons ultrasoniques agressifs et pulsants. Consommation de courant extrêmement basse (< 0,005 A), déconnecte automatiquement à une tension de batterie de < 11,5 V (ne vide pas la batterie dans des voitures qui sont garées plus longtemps).

## IT M186 | Spaventamartora per autoveicolo 12 V/DC

Spaventa la martora con delle bande caricate di elettricità di ca. 200 - 300 V/DC, tramite un shock elettrico nel vano motore del autoveicolo (si tratta solamente d'impulsi di corrente lievi che spaventano la martora, non la uccidono) ed tramite toni ultrasuono forti, aggressivi ed pulsanti. Consumo energetico bassissimo (< 0,005 A), si spegne automaticamente ad una tensione di batteria < 11,5 V (non scarica la batteria della auto parcheggiate per lungo tempo).

## NL M186 | Marter verjager voor auto's van 12 V/DC

Verjaagt de marter door een spanning van ca. 200 - 300 V/DC via hoogspannings platen onder de motorkap, dit schrikdraad effect met zwakke stroomstoten, die de marter alleen verjaagt maar niet dood. Naast een soort schrikdraad effect, werkt dit moduul ook met pulserende ultrasoon geluiden. Door zijn geringe stroomopname (< 0.005 A), schakelt het moduul automatisch uit als de accu spanning < 11.5 V is. Zodat deze niet de accu „leeg“ maakt als de auto langere tijd stilstaat.

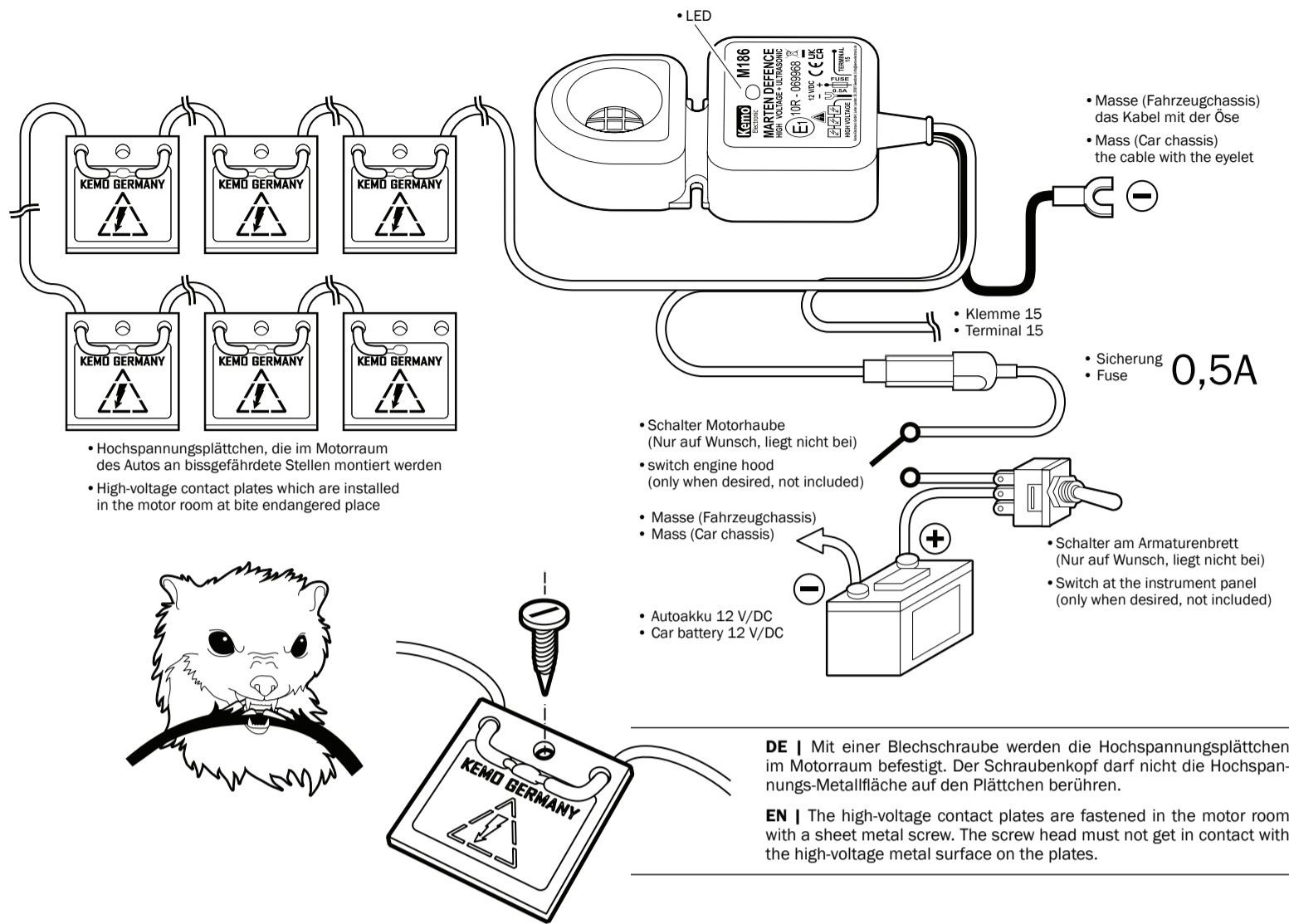
## PL M186 | Odstraszacz kun dla pojazdów z instalacją 12 V/DC

Wypłasza kuny poprzez szok elektryczny w komorze silnika spowodowany dotknięciem płytek znajdujących się pod napięciem ok. 200 - 300 V/DC (słabe impulsy prądowe które nie zabijają lecz tylko wypłoszą kuny). Szczególnie niski pobór prądu (< 0,005 A), oraz automatyczne wyłączenie przy napięciu akumulatora < 11,5 V (nie rozładuje go przy dłuższym postoju pojazdu).

## RU M186 | Прибор защищающий автомобиль от куниц 12 Вольт/DC

Отпугивает куницу при помощи высокого постоянного напряжения (примерно 200 - 300 В) на контактных передвижных пластинах, прикасаясь к которым куница получает электросток (слабые импульсы тока, которые куницу только отпугивают и не убивают), а так же прибор оснащен мощным ультразвуковым излучателем который излучает пульсирующий сигнал. Минимальное потребление тока (< 0,005 А), автоматическое отключение если напряжение аккумулятора падает до уровня 11,5 В (не допускает полную разрядку аккумулятора у на долгое время припаркованных автомобилей).

## ANSCHLUSSBEISPIELE | CONNECTION EXAMPLES



**DE |** Diese Marderscheuche kann auch in einem 24 Volt Lkw betrieben werden. Sie müssen dann aber unser Modul M038N vorschalten (Spannungswandler von 24 V auf ca. 13,8 V/DC, max. 1,1 A). Das Modul M038N liegt nicht bei.

**EN |** This marten repeller may also be operated in a 24-volt lorry. But then you have to connect our module M038N in series (potential transformer from 24 volt to 13,8 V/DC, max. 1,1 A). The module M038N is not attached to the marten repeller.

**CZ |** Přístroj na plašení kun může být napájen z 24 Voltové baterie nákladního automobilu. V takovém případě je nutné předřadit do obvodu měnič napětí M038N našší výroby (měnič napětí z 24 V na 13,8 V/DC, Maximální 1,1 A). Modul M038N není součástí dodávky.

**FR |** On peut aussi actionner cet épouvantail contre martres à un camion 24 volts. Mais en ce cas vous devez intercaler notre module M038N (transformateur de tension de 24 volts à 13,8 V/DC, maximum 1,1 A). L'épouvantail contre martres ne contient pas le module M038N.

**IT |** Questa spaventamartora funziona pure in un camion a 24 volt. In questo caso deve mettere in oltre nostro modulo M038N (convertitore di voltaggio da 24 V su 13,8 V/DC, massimo 1,1 A).

Il modulo M038N non è accluso.

**NL |** Deze marter verjager kan ook in 24 V vrachtauto's gebruikt worden. U moet dan ons moduul M038N er voor schakelen (spanning omvormer van 24 V naar 13,8 V/DC, maximale 1,1 A). Dit moduul M038N is apart te koop, wordt dus niet bij de M186 geleverd.

**PL |** Prezentowany odstraszacz kun może być także stosowany w pojazdach ciężarowych z instalacją 24 V. W tym celu musicie Państwo zainstalować dodatkowo nasz moduł M038N (Przetwornik 24 / 13,8 V/DC, maksymalnie 1,1 A). Moduł M038N nie znajduje się w zestawie.

**RU |** Прибор для отпугивания куниц можно установить и в грузовиках с бортовым напряжением 24 Вольт. В таком случае необходимо предварительно в цепь включить наш Модуль M038N (преобразователь постоянного напряжения из 24 Вольт/DC на приблизительно 13,8 Вольт/DC, макс. 1,1 А). Модуль M038N к поставке прибора не прилагается.



## DE

### Bestimmungsgemäße Verwendung:

Vertreiben von Mardern und anderen Wildtieren aus dem Motorraum von Kraftfahrzeugen und aus Gebäuden mittels Elektroschock und aggressiven, pulsierenden Ultraschallfrequenzen.

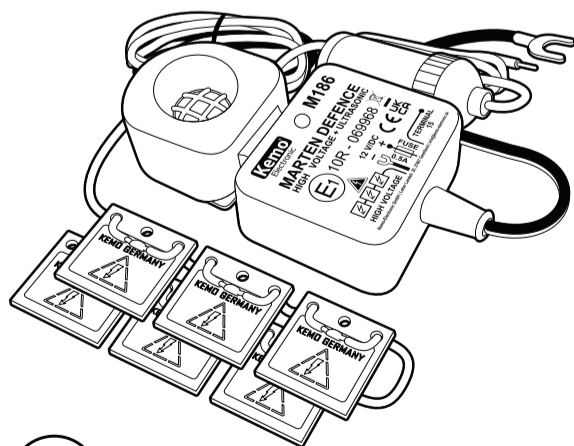
**Aufbauanweisung:** Bitte nehmen Sie während der Montage die Sicherung des Gerätes aus dem Sicherungshalter. Das Grundgerät wird an einer trockenen Stelle im Auto montiert, wo es nicht zu heiß wird (bitte nicht in unmittelbarer Nähe des Auspuffkrümmers oder anderer besonders heißer Stellen) und von wo aus die Ultraschalltöne sich gut im Motorraum verteilen können. Das Pluskabel mit dem eingebauten Sicherungshalter kommt an „+ 12 V“. Das Massekabel kommt an die Fahrzeugmasse oder „- 12 V“. Das Kabel zur „Klemme 15“ sollte an die „Klemme 15“ des Bordnetzes angeschlossen werden. Diese Klemme ist meistens entweder am Zündschloss oder am Euro-Stecker des Autoradios. Wenn das Kabel „Klemme 15“ richtig angeschlossen ist, dann wird die Marderscheuche nur dann eingeschaltet, wenn der Motor nicht läuft (Auto parkt). Sollten Sie die „Klemme 15“ nicht finden, dann suchen Sie sich bitte am Zündschloss einen anderen Kontakt, der bei parkendem Auto ausgeschaltet ist und bei laufendem Motor auf „PLUS“ geschaltet ist. Bei einigen Autos ist das auch der Zigarettenanzünder. Durch den Anschluss des Kabels an „Klemme 15“ wird gewährleistet, dass die Marderscheuche nur bei parkendem Auto eingeschaltet ist (bei fahrendem Auto besteht nicht die Gefahr, dass der Marder in das Auto kommt).

**Einbau in Gebäuden:** Damit der Marder einen elektrischen Schlag bekommt, muss er gleichzeitig eine von den Hochspannungsplatten und „Masse“ berühren. Im Auto ist überall der Masseanschluss (Chassis, Motor usw.). In Gebäuden muss daher unsere Massematte Z115 (liegt nicht bei) am Einschluflloch aufgeklebt werden und das Kabel der Massematte mit der Marderscheuche mit „Masse“ (Minus-Batterie) verbunden werden. Die selbstklebende Massematte und die Hochspannungsplatten müssen dann am Einschluflloch so angebracht werden, dass der Marder mit den Pfoten die metallisierte Massematte berührt und mit der Schnauze eine von den Hochspannungsplatten. Dann bekommt er einen elektrischen Schlag.

**Hinweis:** Wenn Sie das Kabel am Modul zu „Klemme 15“ gar nicht anschließen, ist die Marderscheuche ständig eingeschaltet. Ultraschalltöne breiten sich wie Licht aus, hinter Hindernissen gibt es „Schatten“ (keine Ultraschalltöne). Der Lautsprecher im Gerät sollte deshalb auf die bissgefährdeten Stellen strahlen (innerhalb des Abstrahlkegels von ca. 150 Grad). Das Hochspannungskabel wird so im Motorraum verlegt, dass die Kontaktplatten an den bissgefährdeten Stellen montiert werden können. Das Hochspannungskabel sollte nicht direkt an sehr heißen Motorteilen (z.B. Auspuffkrümmer) vorbeigeführt werden (die Kabelisolation könnte schmelzen). Die Hochspannungsplatten werden entweder mit einer Schraube im Motorraum des Autos befestigt oder mit Kabelbindern an den Kabelbäumen oder Schläuchen des Autos.

Mit einer Blechschraube werden die Hochspannungsplättchen im Motorraum befestigt. Der Schraubenkopf darf nicht die Hochspannungs-Metallfläche auf den Plättchen berühren.

**Wichtig:** Die Hochspannungskontaktplatten müssen so montiert werden, dass die blanken Kontaktplatten > 10 mm von anderen spannungsführenden Kontakten im Auto entfernt sind. Außerdem sollte die blanke Kontaktfläche der Kontaktplatten auch andere Autoteile nicht berühren (Kurzschlussgefahr). Begründung: Aus Gründen der Abschirmung werden in Autos auch häufig Kunststoffe (z.B. Schläuche) verwendet, die aus einem elektrisch leitenden Kunststoff bestehen. Diese Kunststoffe würden dann die Hochspannung der Kontaktplatten gegen Masse kurzschließen. Wenn die Kontaktplättchen mit einer Metallschraube befestigt werden, bitte darauf achten, dass der Schraubenkopf nicht die Hochspannungs-Metallfläche auf den Kontaktplatten berührt (Kurzschlussgefahr). Es ist auch wichtig, dass die Kontaktplatten nicht nass werden dürfen. Ein Wasserfilm zwischen Fahrzeugmasse und den Kontaktplatten führt ebenfalls zu einem Kurzschluss. Bitte kleben Sie den beigegefügteten gelben Warnaufkleber „Achtung Hochspannung“



E1 10R - 069968

DE | Produktabbildung / Produktgewicht kann abweichen  
EN | Product image / product weight may differ







