

Bedienungsanleitung

**Rolf
KERN!**[®]**Straßenleuchte ROLF KERN, 10W, 1500lm, 3000K**

**Sehr geehrte Kundin,
sehr geehrter Kunde,**

herzlichen Glückwunsch zum Kauf
Ihrer Rolf Kern Straßenleuchte.

Mit dieser Wahl haben Sie sich für ein
Produkt entschieden, welches ansprechendes
Design und technische Features vereint.

Lesen Sie bitte die folgenden Anschluss- und
Bedienhinweise sorgfältig durch und befolgen
Sie diese, um möglichst lange und sicher etwas
Von Ihrem Produkt zu haben.

Bitte lesen Sie die Bedienungsanleitung vor Gebrauch
des Geräts sorgfältig durch.

Wir wünschen Ihnen viel Freude mit Ihrem
neuen Produkt!

Technische Details:

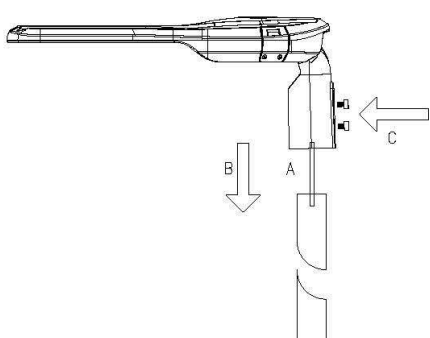
- Lichtstrom: 1500 Lumen
- Bemessungsnutzlichtstrom: 1400 Lumen
- Farbtemperatur: 3129K
- Abstrahlwinkel: 154°
- Leistungsaufnahme: 10w
- Bemessungsspitzenlichtstärke: 503cd
- Spannung: 220-240V
- Farbwiedergabeindex: Ra>70
- Dimmbar: Ja
- Maße: 595x385x225mm

Sicherheitshinweise

- Bewahren Sie die Bedienungsanleitung des Geräts auf
- Prüfen Sie das Gerät regelmäßig auf Beschädigungen
- Modifizieren Sie weder Produkt noch Zubehör
- Schließen Sie die Anschlüsse und die Schaltkreise nicht kurz
- Benutzen Sie das Produkt nur, wenn es in einem einwandfreien Zustand ist. Nehmen Sie auf einen Fall ein defektes Gerät in Betrieb!
- Überprüfen Sie das Gerät vor Inbetriebnahme auf Beschädigungen, sollte dies der Fall sein, das Gerät bitte nicht in Betrieb nehmen!
- Bei Fragen, Defekten, mechanischen Beschädigungen, und anderen Problemen wenden Sie sich bitte an Händler oder Hersteller.
- Reparatur- und Wartungsarbeiten am Gerät dürfen **ausschließlich** von ausgebildetem Fachpersonal vorgenommen werden!
- Das Produkt ist kein Spielzeug und gehört nicht in Kinderhände!
- Lassen Sie das Verpackungsmaterial nicht achtlos liegen, Plastikfolien / -tüten, Styroporsteile, etc., könnten für Kinder zu einem gefährlichen Spielzeug werden.
- Installation nur von geschulten Fachpersonal
- Bitte trennen Sie vor Gebrauch den Stromkreis.

Montage

Step 1




A. Die elektrische Versorgungsleitung geht durch die Leuchte und durch den PG-Stecker erstreckt sich auf die Innenseite des Lampenkörpers.


B. Setzen Sie die Leuchte auf den Mast.

C. Ziehen Sie die Schrauben der Leuchte an.

Leuchte mit zwei Installationsmöglichkeiten, horizontal und vertikal, öffnen Sie die Verpackung und schrauben Sie die Leuchte wie gezeigt in der gewünschten Weise



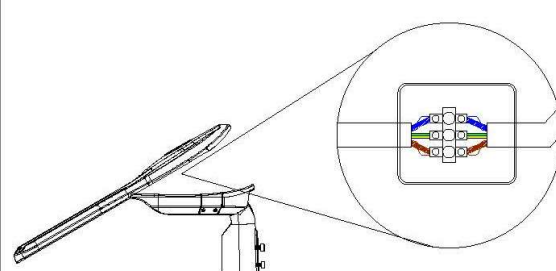
Horizontal



Verikal

Step 2

Verdrahtung, verbinden Sie die elektrische Zuleitung mit dem Stromeingangskabel.



Note:

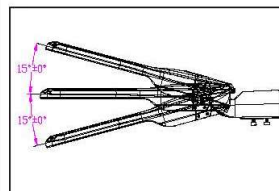
①	AC 100-277V Cable	L	Brown	
		N	Blue	
		⊕	Green / Yellow	

Warning

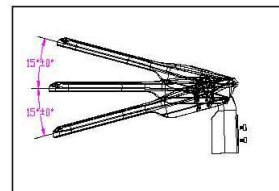
- Please make sure the power off before operation

Step 3


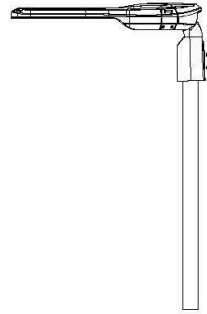
Schließen Sie den Lampenkörper, die Installation ist abgeschlossen, der Lampenkörper kann um 15 Grad nach oben und unten gedreht werden.

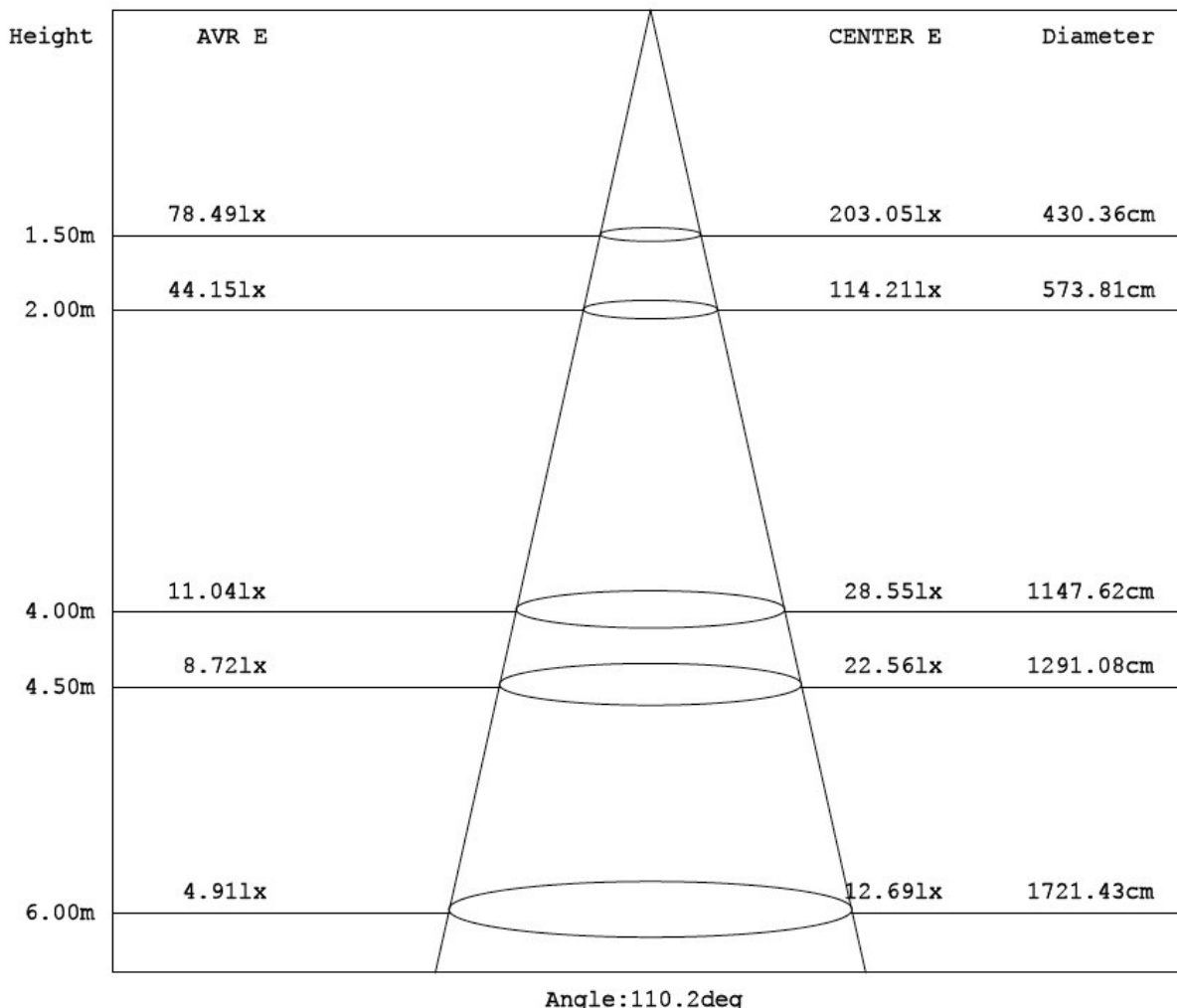


15°±0°
15°±0°



15°±0°
15°±0°



Entsorgungshinweise

Elektrische und elektronische Geräte dürfen nach der europäischen WEEE Richtlinie nicht mit dem Hausmüll entsorgt werden. Deren Bestandteile müssen getrennt der Wiederverwertung oder Entsorgung zugeführt werden, weil giftige und gefährliche Bestandteile bei unsachgemäßer Entsorgung die Gesundheit und Umwelt nachhaltig schädigen können. Sie sind als Verbraucher nach dem Elektroggesetz (ElektroG) verpflichtet, elektrische und elektronische Geräte am Ende ihrer Lebensdauer an den Hersteller, die Verkaufsstelle oder an dafür eingerichtete, öffentliche Sammelstellen kostenlos zurückzugeben. Einzelheiten dazu regelt das jeweilige Landesrecht. Das Symbol auf dem Produkt, der Betriebsanleitung und/oder der Verpackung weist auf diese Bestimmungen hin. Mit dieser Art der Stofftrennung, Verwertung und Entsorgung von Altgeräten leisten Sie einen wichtigen Beitrag zum Schutz unserer Umwelt. Verpackungen können kostenlos in den entsprechenden Sammelstellen entsorgt werden - Papier in der Papiertonne, Kunststoffe im gelben Sack und Glas im Altglas-Container.