

ibiza
SOUND

ACTIVE, PORTABLE PARTY BOX
WITH DUAL WOOFER

ENCEINTE SONO ACTIVE et PORTABLE avec
DOUBLE BOOMER 600W

Ref.

INFINITY



MANUAL

EN - User Manual - p. 2

FR - Manuel d'Utilisation - p. 6

DE - Bedienungsanleitung - S. 10

NL - Handleiding - p. 14

ES - Manual de Uso - p. 17

RO - Manual de instructiuni - p. 21

SI - Navodila za uporabo - p. 24

STAND-ALONE ACTIVE BOX 600W WITH BLUETOOTH, USB, TF & REMOTE CONTROL







OPERATING INSTRUCTIONS

Congratulations to the purchase of your new speaker.

WARNINGS



EXPLANATION OF SIGNS

-  The triangle containing a lightning symbol is used to indicate whenever your health is at risk (due to electrocution, for example).
-  An exclamation mark in a triangle indicates particular risks in handling or operating the appliance.
-  Accordance with the requirements of CE standard
-  Class II protection without earth connection
-  The product is for indoor use only
-  This marking indicates that this product should not be disposed with other household wastes throughout the EU. To prevent possible harm to the environment or human health from uncontrolled waste disposal, recycle it responsibly to promote the sustainable reuse of material resources. To return your used device, please use the return and collection systems or contact the retailer where the product was purchased. They can take this product for environmental safe recycling.

IMPORTANT SAFETY INSTRUCTIONS AND DANGER WARNINGS

- Please read the manual carefully and keep it for future reference.
- The unit shall be connected to a power supply only of the type described.
- To reduce the risk of fire or electrical shock, do not expose this unit to rain or moisture.
- Unplug the unit from the wall socket when it is not to be used for a long period of time.
- Adequate care shall be taken so that foreign objects do not fall, or liquids are not spilled into the enclosure through openings.
- Do not remove the cover or back, as there are no user-serviceable parts inside.
- The apparatus shall not be exposed to dripping or splashing and that no objects filled with liquids, such as vases, shall be placed on the apparatus.
- Do not place on the apparatus as naked flame source, such as lighted candles.
- Do not use the unit in a tropical climate. Only for use in temperate climates.
- The unit should only be used in moderate climates
- A minimum distance of 0.5m around the unit must be kept to ensure sufficient ventilation and avoid overheating.
- All safety instructions and warnings must be adhered to. They are part of the manual and must be kept with the manual.
- Any guarantee claims are rendered invalid if damage occurs due to non-observance of these operating instructions. We assume no liability for any consequent damage.
- We assume no liability for personal injury or damage to property caused by incorrect handling or disrespect of the safety instructions. Any guarantee claims expires in such cases.
- Unauthorized conversions and/or modifications of the appliance are not permitted for safety and licensing reasons (CE).
- The appliance is approved for operation in dry, closed rooms only. Do not operate the device nearby water, such as in bathrooms or nearby swimming pools.
- The appliance may not be exposed to extreme temperatures (< +5°C / > +35°C) in operation.

- The appliance may not be subject to strong vibrations or heavy mechanical strain.
- **DISCONNECT DEVICE:** Where the MAINS plug or an appliance coupler is used as the disconnect device, the disconnect device shall remain readily operable.

CHARGING THE BATTERY

1. Connect the mains power plug to an AC outlet and the built-in battery will start charging, no matter if the speaker is on or off. On the display, the battery charging symbol will run from 1 to 3 cells.
2. Once the battery is fully charged, it will display steadily 3 cells.

PLEASE NOTE: If the speaker has been switched into standby mode via the remote control, the built-in battery will **NOT** charge.

IMPORTANT NOTE ON LEAD-ACID BATTERIES

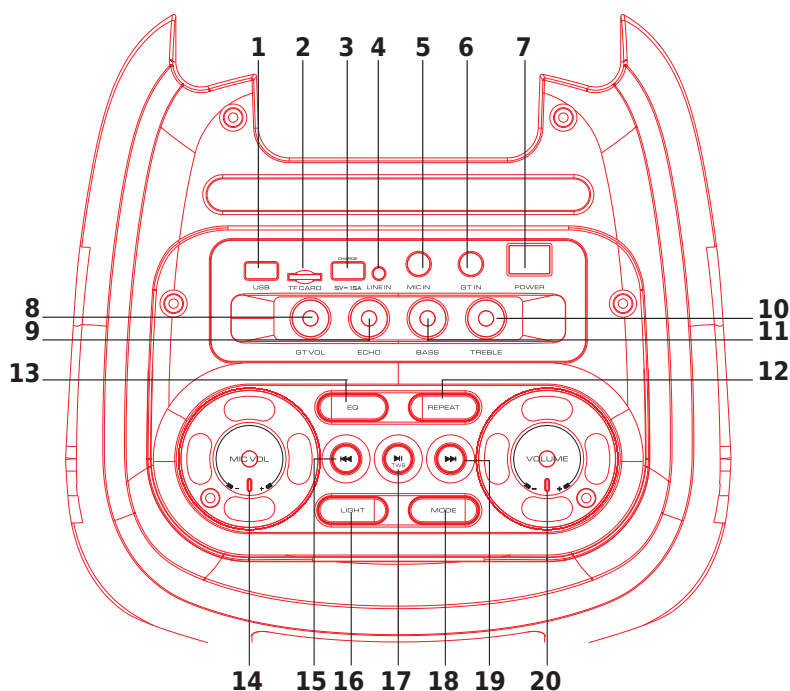
1. PRIOR TO USING THE UNIT FOR THE FIRST TIME, PLEASE CHARGE FULLY THE BATTERY WITHOUT ANY INTERRUPTION.
2. CHARGE THE BATTERY REGULARLY AFTER EACH USE. DON'T WAIT UNTIL IT IS DISCHARGED!
3. DON'T ALLOW THE BATTERY TO DISCHARGE COMPLETELY! ONCE THE BATTERY IS FULLY DISCHARGED, THE CURRENT DRAIN FOR RECHARGING WILL BE SO HIGH THAT IT WILL DAMAGE THE CHARGER AND/OR THE POWER SUPPLY OF THE UNIT.
4. IF YOU DON'T USE THE UNIT FOR A LONGER PERIOD OF TIME, PLEASE CHARGE THE BATTERY COMPLETELY AT 100% AND CHECK/CHARGE IT ONCE PER MONTH OTHERWISE THE BATTERY WILL BE OUT OF USE. THE LIFE TIME OF THE BATTERY DEPENDS ON THE OBSERVANCE OF THESE RECOMMENDATIONS.

**** BATTERIES ARE NOT COVERED BY THE WARRANTY ****

WE CANNOT BE HELD RESPONSIBLE FOR DAMAGED BATTERIES FURTHER TO THE NON-OBSERVANCE OF THESE BASIC RULES.

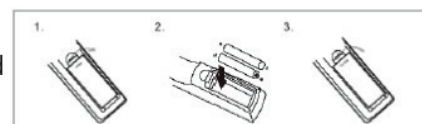
DESCRIPTION OF THE TOP PANEL CONTROLS & CONNECTORS

1. USB: Connect a USB device to play music
2. microSD CARD: insert a memory card to play your music
3. Smartphone charging port
4. Line input
5. Microphone input: Connect a microphone
6. Guitar input: Plug in a guitar
7. Press the switch to turn on/off the device
8. Guitar volume control
9. Echo Effect
10. Increases/reduces treble.
11. Increases/reduces bass.
12. Press to repeat one song or repeat all songs.
13. Press to switch between different EQ modes.
14. Increase/decrease microphone volume
15. Previous song
16. Change the light effect
17. Play/Pause: In USB/TF/BT mode, press to play and pause music.
18. Input selector: Line-in (AUX)/USB/microSD/BLUETOOTH
19. Next song
20. Increase/decrease master volume.



INSTALLING THE BATTERIES IN THE REMOTE CONTROL

Remove the battery cover from the back of the remote control as shown and insert 2x AAA size batteries ensuring correct polarity



RECOMMENDATIONS FOR BATTERIES



This symbol indicates that used batteries should not be disposed of with household waste but deposited correctly in accordance with your local regulations..

Batteries shall not be exposed to excessive heat such as sunshine, fire or the like.

When the internal batteries are not to be used, remove them to avoid damage caused by battery leakage or corrosion.

ATTENTION: Danger of explosion if battery is incorrectly placed. Only replace by the same or equivalent type.

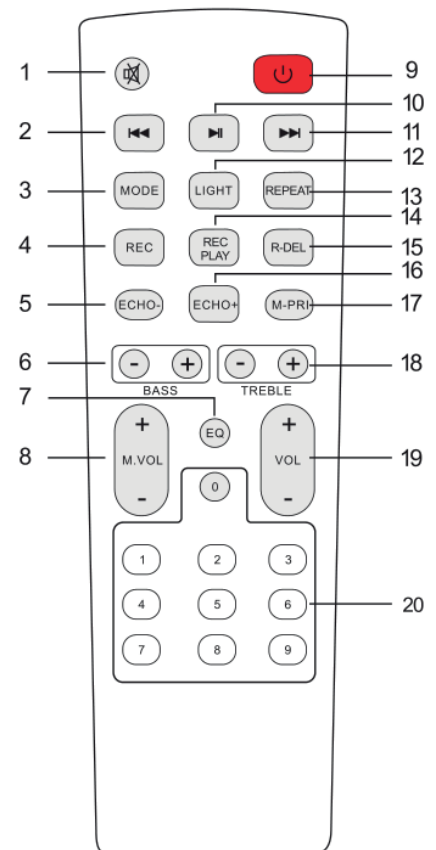
WARNING: Do not swallow the battery. Danger of chemical burns. Keep new and old batteries out of the reach of children.

If the battery compartment doesn't close properly, stop using the product and keep it out of the reach of children.

If you are in doubt whether the batteries have been swallowed or introduced into any other part of the body, contact immediately a doctor.

REMOTE CONTROL

1. Mute: Mutes the sound in any mode
2. Previous Song
3. Mode: Press shortly to skip to Wireless BT/LINE IN/USB/TF mode.
4. Record function: In USB/TF mode, press "REC" button to record
5. Echo-
6. BASS+/-
7. EQ function
8. Microphone Volume+/-
9. Stand by
10. Pause / Play
11. Next song
12. Changes the light mode: press to cycle through the various modes
13. Repeat function
14. Play the recorded file
15. Delete the recorded file
16. Echo+
17. Microphone priority
18. Treble+/-
19. Main Volume
20. Number buttons: In USB/TF mode enter directly the number of the desired songs



BLUETOOTH PAIRING PROCEDURE

Press the MODE button on the device or on the remote control until BT is displayed.

1. Place the mobile phone within 10 meters
2. Activate the BT search function on your mobile phone to search the BT device. Please refer to the user manual for details.
3. Select INFINITY from the list of found devices.
4. Short press the PLAY/PAUSE ►|| button to play or pause the music. Briefly press the "◀◀" or "▶▶" button to select the previous or next track.

LINE MODE:

Press the MODE button on the device or on the remote control until LINE is selected. Listen to music from the device connected to the LINE input.

USB mode:

1. Press MODE to select "USB" and insert the USB device. The unit automatically plays and plays the music on the USB device.
2. Short press "►||" button to pause or play.
3. Short press "◀◀" button to skip to previous song.
4. Short press "▶▶" button to skip to next song.

TWS MODE

In USB/microSD/LINE/BT mode,

- A. With two speakers next to each other, start playing music on one of them (this will become the main speaker)
- B. On the second speaker, long press Play/Pause
- C. The "SLAV" symbol will flash on the display while searching for the main speaker.
- D. Once the main speaker is found, "SLAV" stops flashing and sound is output from both speakers

REC FUNCTION

The REC function is not available in Bluetooth and AUX mode. Insert a USB stick or microSD card into the relevant connector. The music on the inserted device will start playing. Switch on the microphone and press shortly the REC button. The music will stop and you can speak or sing into the microphone. Your voice will be recorded on the USB/microSD device. At the end of your record, press the REC PLAY button to listen to your record. Press the R.DEL button to delete the recorded file.

SPECIFICATIONS

Power supply.....	100-240V~ 50/60Hz
Consumption.....	65W
Battery	Lead-acid 12V= 7Ah - 84Wh
Operating time on battery	2-10h depending on volume
Woofers.....	2 x 10"/25cm
Tweeter	1.5"
Sensitivity 1W/1m.....	86 +/-3dB
BT frequency range.....	2402-2480MHz
Max. RF emission power of BT	1.00dBm
Dimensions	34 x 32 x 73cm
Weight.....	13kg

The above specifications are for reference only.

Design and specifications are subject to change for improvement without prior notice.

ENCEINTE ACTIVE AUTONOME 600W AVEC BLUETOOTH, USB, MICRO-SD & TELECOMMANDE

INTRODUCTION

Nous vous remercions pour l'achat de cette enceinte.

EXPLICATION DES SYMBOLES



L'éclair dans le triangle attire l'attention sur un danger physique (due à une électrocution p.ex.).



Le point d'exclamation dans le triangle indique un risque dans la manipulation ou l'utilisation de l'appareil.



Ce symbole signifie que cet appareil ne doit être mis aux déchets ménagers dans aucun pays de la Communauté européenne afin d'éviter de nuire à l'environnement et à la santé humaine. Il convient d'en disposer d'une manière responsable afin de promouvoir la réutilisation des matériaux. Pour retourner votre appareil usagé, merci d'utiliser les systèmes de retours et de ramassage mis en place ou de contacter votre revendeur chez qui vous avez acheté l'appareil. Ils peuvent reprendre cet appareil pour un recyclage écologique.



En conformité avec les exigences de la norme CE



Appareil de classe II, double isolation sans mise à la terre



Utilisation uniquement à l'intérieur

CONSIGNES DE SÉCURITÉ IMPORTANTES

- Lire attentivement le mode d'emploi et le conserver pour référence ultérieure.
- Brancher l'appareil sur une prise secteur appropriée.
- Tenir à l'abri de la pluie et de l'humidité afin de réduire le risque d'un choc électrique ou d'un incendie.
- Débrancher l'appareil du secteur en cas de non-utilisation pour une durée prolongée.
- Prendre toutes les précautions qui s'imposent pour éviter que des corps étrangers ou des liquides pénètrent à l'intérieur du boîtier.
- Ne pas retirer le couvercle ou le panneau arrière. L'appareil ne contient aucune pièce remplaçable par l'utilisateur.
- Tenir à l'abri de flammes ouvertes telles que des bougies.
- Ne pas utiliser dans un climat tropical. Uniquement dans des climats tempérés.
- Garder une distance minimale de 0,5m autour de l'appareil afin d'assurer une ventilation suffisante et éviter une surchauffe.
- Respecter toutes les consignes de sécurité et avertissements. Ils font partie du manuel et doivent être conservés avec le manuel.
- Nous déclinons toute responsabilité pour des dommages aux biens et aux personnes dus à une mauvaise manipulation ou le non-respect des consignes de sécurité. Le droit de garantie ne s'applique pas.
- Des modifications non-autorisées de l'appareil sont interdites pour des raisons de sécurité et de licence (CE).
- Ne pas exposer l'appareil à des températures extrêmes (<5°C / >35°C) pendant le fonctionnement
- Tenir à l'abri des vibrations fortes ou de fortes contraintes mécaniques.

Dispositif de coupure du secteur : Lorsque le cordon d'alimentation ou un coupleur d'appareil est utilisé comme dispositif de déconnexion, ce dispositif doit rester facilement accessible.

CHARGER LA BATTERIE

1. Branchez le cordon d'alimentation secteur sur une prise secteur et la batterie intégrée commencera à se charger, que le haut-parleur soit allumé ou éteint. Sur l'affichage, le symbole de charge de la batterie va de 1 à 3 cellules.
2. Une fois la batterie complètement chargée, le symbole de 3 cellules restera allumé.

ATTENTION: Si l'enceinte est mise en mode veille via la télécommande, la batterie intégrée ne se charge **PAS**.

NOTE IMPORTANTE: PRODUITS AVEC DES BATTERIES AU PLOMB

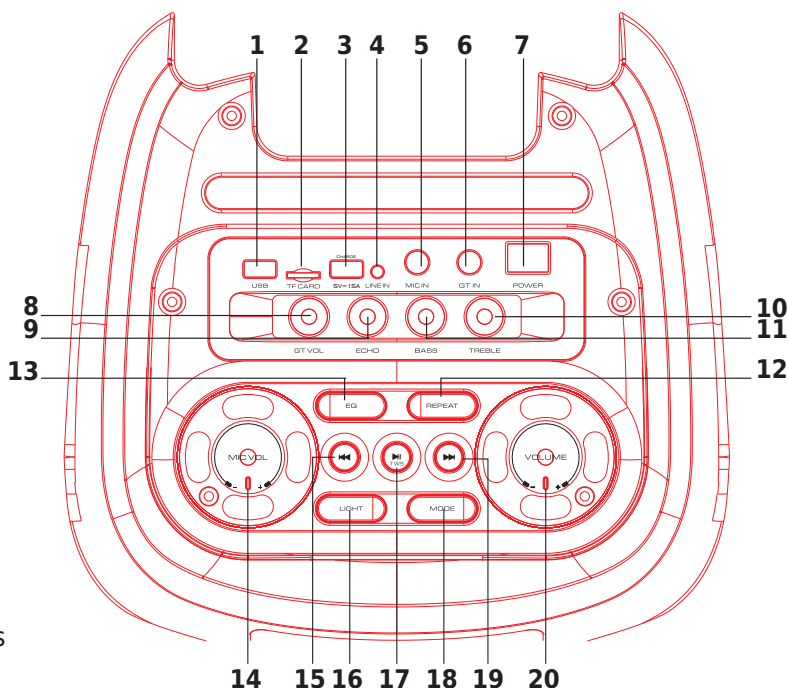
1. **AVANT la première utilisation, chargez complètement la batterie sans interruption.**
2. Rechargez la batterie régulièrement après chaque utilisation sans attendre qu'elle soit déchargée.
3. **NE JAMAIS laisser décharger complètement la batterie !** Elle ne supporte pas une décharge profonde car le courant demandé lors de la mise en charge sera tellement élevé qu'il risque d'endommager le chargeur et/ou l'alimentation de l'appareil.
4. Si vous n'utilisez pas le produit pendant une durée prolongée, **il est obligatoire de charger la batterie à 100% et de la vérifier/charger une fois par mois sous peine d'endommager irréversiblement la batterie. La durée de vie de la batterie dépend du bon suivi de ces conseils.**

**** LES BATTERIES NE SONT PAS GARANTIES ****

Nous déclinons toute responsabilité pour des batteries endommagées prématurément suite au non-respect de ces règles de base.

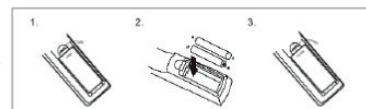
DESCRIPTION DU DESSUS

1. USB : Branchez un périphérique USB pour lire la musique
2. CARTE microSD : insérez une carte mémoire pour lire votre musique
3. Chargez votre téléphone
4. Entrée Ligne
5. Entrée Micro : Branchez un microphone
6. Entrée guitare : Branchez une guitare
7. Appuyez sur l'interrupteur pour allumer/éteindre l'appareil
8. Réglage de volume de la guitare
9. Effet Écho
10. Augmente/réduit les aigus.
11. Augmente/réduit les basses.
12. Appuyez pour répéter une chanson ou répéter toutes les chansons.
13. Appuyez pour basculer entre les différents modes d'égalisation.
14. Augmente/réduit le volume micro
15. Chanson précédente
16. Changez l'effet lumineux
17. Lecture/Pause : en mode USB/TF/BT, appuyez pour lire et mettre en pause la musique.
18. Entrée ligne (AUX)/USB/microSD/BLUETOOTH
19. Chanson suivante
20. Augmente/réduit le volume principal.



INSTALLATION DES PILES

Retirez le couvercle du compartiment à piles au dos de la télécommande et insérez 2 piles AAA (LR3) en respectant la bonne polarité.



RECOMMANDATIONS POUR LES PILES

Ce pictogramme indique que les piles et batteries usagées ne doivent pas être jetées avec les ordures ménagères, mais déposées dans des points de collecte séparés pour être recyclées. Tenir les piles à l'abri d'une chaleur excessive telle que le soleil, le feu ou similaires.

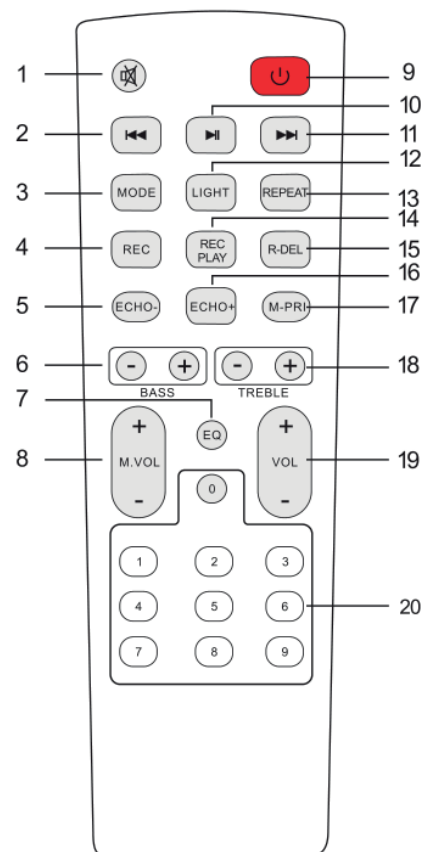
Lorsque les piles ne sont pas utilisées, retirez-les pour éviter les dommages causés par des fuites ou la corrosion de la pile.

ATTENTION: Danger d'explosion si la pile n'est pas remplacée correctement. Ne remplacer que par le même type ou un type équivalent.

AVERTISSEMENT: Ne pas ingérer la pile. Danger de brûlure chimique. Conserver les piles neuves et usées hors de portée des enfants. Si le compartiment à pile ne se ferme pas correctement, cesser d'utiliser le produit et tenir hors de portée des enfants. En cas de doute concernant le fait que les piles pourraient avoir été avalées ou introduites dans une partie quelconque du corps, consulter immédiatement un médecin.

TELECOMMANDE

1. Coupure du son
2. Titre précédent
3. Mode: Appuyez brièvement pour passer au mode Wireless BT / LINE IN / USB / TF.
4. Fonction d'enregistrement: En mode USB / TF, appuyez sur la touche "REC" pour enregistrer.
5. Echo-
6. BASS +/-
7. Réglage des graves et aigus
8. Volume du microphone +/-
9. Touche Marche/Mise en veille
10. Pause / Lecture
11. Titre suivant
12. Change le mode d'éclairage: appuyez pour parcourir les différents modes.
13. Répétition
14. Lecture du fichier enregistré
15. Suppression du fichier enregistré
16. Écho +
17. Priorité du microphone
18. Aigus +/-
19. Volume principal
20. Touches numériques: en mode USB / TF, entrez directement le numéro du titre souhaité.



PROCEDURE D'APPAIRAGE BLUETOOTH

Appuyez sur la touche MODE de l'appareil ou de la télécommande jusqu'à ce que BT s'affiche.

1. Placez le téléphone portable à moins de 10 mètres
2. Activez la fonction de recherche BT sur votre téléphone portable pour rechercher le périphérique BT. Veuillez vous référer au manuel d'utilisation pour plus de détails.
3. Sélectionnez INFINITY dans la liste des périphériques trouvés.
4. Appuyez brièvement sur la touche PLAY / PAUSE ► || pour lire ou mettre en pause la musique. Appuyez brièvement sur la touche "◀◀" ou "▶▶" pour sélectionner la piste précédente ou suivante.

MODE LIGNE:

Appuyez sur la touche MODE de l'appareil ou de la télécommande jusqu'à ce que LINE soit sélectionné. Ecoutez la musique de l'appareil connecté à l'entrée LINE.

MODE USB:

1. Appuyez sur MODE pour sélectionner "USB" et insérez le périphérique USB. L'appareil lit et passe automatiquement la musique sur le périphérique USB.
2. Appuyez brièvement sur le bouton "► ||" pour mettre en pause ou lire.
3. Appuyez brièvement sur le bouton "◀◀" pour passer à la chanson précédente.
4. Appuyez brièvement sur le bouton "▶▶" pour passer à la chanson suivante.

MODE TWS

En mode USB/microSD/LINE/BT:

- A. Avec deux enceintes l'une à côté de l'autre, commencez par lire de la musique sur une d'entre elles (cela deviendra l'enceinte principale)
- B. Sur la deuxième enceinte, appuyez longuement sur Lecture/Pause
- C. Le symbole "SLAV" clignotera sur l'afficheur pendant la recherche de l'enceinte principale.
- D. Une fois l'enceinte principale trouvée, "SLAV" cesse de clignoter et le son est reproduit par les deux enceintes

FONCTION REC

La fonction REC n'est pas disponible en mode Bluetooth et AUX. Insérez une clé USB ou une carte microSD dans le connecteur correspondant. La musique sur l'appareil inséré commencera à jouer. Allumez le microphone et appuyez brièvement sur le bouton REC. La musique s'arrêtera et vous pourrez parler ou chanter dans le microphone. Votre voix sera enregistrée sur le périphérique USB/microSD. A la fin de votre enregistrement, appuyez sur le bouton REC PLAY pour écouter votre enregistrement. Appuyez sur la touche R.DEL pour supprimer le fichier enregistré.

CARACTERISTIQUES TECHNIQUES

Alimentation	100-240V~ 50/60Hz
Consommation.....	65W
Batterie	Plomb-Acide 12V= 7Ah - 84Wh
Autonomie	2-10h en fonction du volume
Boomers.....	2 x 10"/25cm
Tweeter.....	1.5"
Sensibilité 1W/1m	86 +/-3dB
Bande de fréquences BT	2402-2480MHz
Puissance d'émission HF max. du BT	1.00dBm
Dimensions	34 x 32 x 73cm
Poids	13kg

*Les caractéristiques techniques sont uniquement à titre indicatif.
Sous réserve de modification pour amélioration sans préavis.*

AKKUBETRIEBENE AKTIVBOX 600W MIT BLUETOOTH, USB, MICRO-SD & FERNBEDIENUNG

EINLEITUNG

Wir danken Ihnen für den Kauf unseres Produkts. Bitte lesen Sie vor der ersten Inbetriebnahme sorgfältig die Anleitung durch und behalten Sie sie für spätere Bezugnahme auf. Wir übernehmen keine Haftung für Schäden, die durch Nichtbeachtung der Anleitung oder zweckentfremdeten Gebrauch entstanden sind.

ZEICHENERKLÄRUNG



Der Blitz im Dreieck weist auf ein Gesundheitsrisiko hin (z.B. Stromschlag).



Das Ausrufezeichen im Dreieck weist auf besondere Gefahren beim Umgang oder Betrieb des Geräts hin.

In Schaltplänen oder Teilelisten wird durch ein Symbol angegeben, dass ein bestimmtes Teil aus Sicherheitsgründen nur durch eins in der beiliegenden Dokumentation ersetzt werden darf.



Dieses Zeichen bedeutet, dass das Gerät innerhalb der europäischen Gemeinschaft nicht in den normalen Hausmüll geworfen werden darf. Um Umwelt- und Gesundheitsschäden durch unkontrollierte Müllabfuhr zu vermeiden, muss das Gerät verantwortungsbewusst entsorgt und für dauerhafte Wiederverwertung der Rohstoffe recycelt werden. Bitte bringen Sie das alte Gerät zu einer Sammelstelle für elektrische und elektronische Geräte bzw. zu Ihrem Fachhändler, wo Sie das Gerät gekauft haben, damit eine umweltfreundliche Entsorgung gewährleistet ist.



Entspricht den Richtlinien der CE



Schutzklasse II, doppelte Isolierung ohne Erdung



Nur für Innengebrauch

WICHTIGE SICHERHEITS- UND GEFAHRENHINWEISE

- Aus Sicherheitsgründen darf das Gerät nicht verändert oder umgebaut werden (CE).
- Das Gerät darf nur in trockenen, geschlossenen Räumen benutzt werden. Nicht in Wassernähe wie Badezimmern oder am Swimmingpool benutzen.
- Das Gerät und die Batterien vor extremen Temperaturen schützen (< +5°C / > +35°C)
- Das Gerät vor starken Erschütterungen und schwerer mechanischer Belastung schützen.
- Das Gerät vor starker Feuchtigkeit schützen (z.B. vor Tropf- bzw. Sprühwasser)
- Keine mit Flüssigkeit gefüllten Behälter wie Gläser oder Vasen auf oder direkt neben das Gerät stellen. Sie können umfallen und Wasser kann ins Gerät dringen. Niemals Flüssigkeiten über dem Gerät einschenken. Keine Kleinteile wie Münzen oder Briefklammern aufs Gerät legen. Sie können ins Gehäuse dringen.
- Das Gerät nur in gemäßigten Klimazonen, nicht in tropischer Umgebung benutzen.
- Wenn Sie sich über den richtigen Anschluss nicht im Klaren sind oder wenn Fragen auftreten, die nicht von der Anleitung beantwortet wurden, wenden Sie sich bitte an einen Fachmann.
- **NETZTRENNUNGSVORRICHTUNG:** Wenn zum Abschalten vom Netz der Netzstecker oder eine Steckdose benutzt werden, muss diese jederzeit leicht zugänglich sein.

AUFLADEN DER BATTERIE

1. Schließen Sie den Netzstecker an eine Netzsteckdose an, und der eingebaute Akku wird geladen, unabhängig davon, ob der Lautsprecher ein- oder ausgeschaltet ist. Auf dem Display wird das Batterieladesymbol von 1 bis 3 Zellen angezeigt.
2. Sobald der Akku vollständig aufgeladen ist, werden 3 Zellen angezeigt.

BITTE BEACHTEN SIE: Wenn der Lautsprecher über die Fernbedienung in den Standby-Modus geschaltet wurde, wird der eingebaute Akku **NICHT** aufgeladen.

WICHTIGE HINWEISE FÜR BLEI-SÄURE BATTERIEN

1. **VOR der ersten Inbetriebnahme** bitte die Batterie **vollständig und ohne Unterbrechung aufladen**.
2. Nach jedem Gebrauch die Batterie aufladen. **Warten Sie nicht, bis die Batterie entladen ist!**
3. **NIEMALS die Batterie vollständig entladen!** Der zum Aufladen benötigte Strom ist in dem Fall so hoch, dass er den Ladekreis und/oder das Netzteil beschädigen kann.
4. Vor längerem Nichtgebrauch **MUSS** die Batterie vollständig aufgeladen und einmal im Monat geprüft bzw. nachgeladen werden. Wenn dies nicht geschieht, kann die Batterie unwiderruflichen Schaden nehmen.

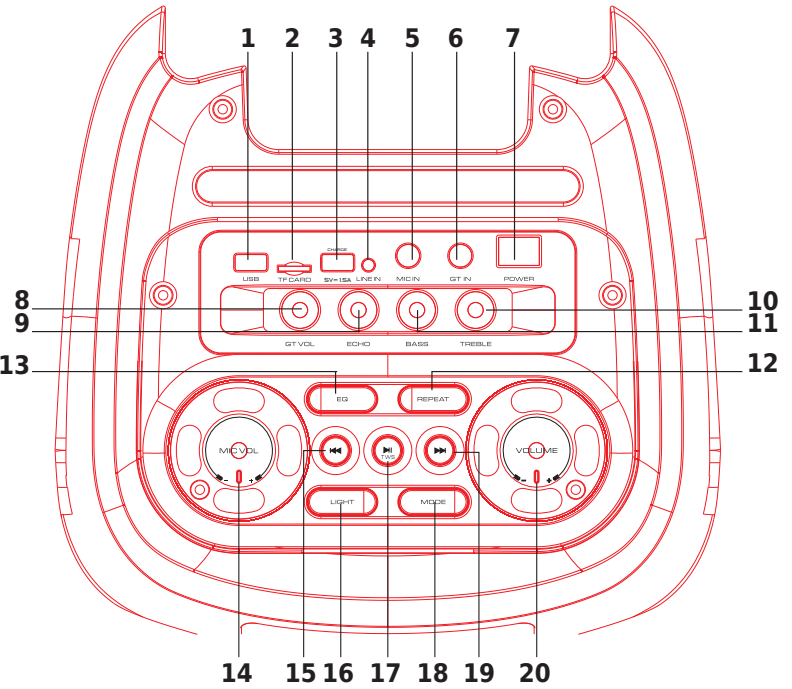
Bitte befolgen Sie diese Hinweise, um die Batterie lange in gutem Zustand zu erhalten.

**** BATTERIEN SIND VOM GARANTIEANSPRUCH AUSGESCHLOSSEN ****

WIR ÜBERNEHMEN KEINE HAFTUNG FÜR BATTERIEN, DIE DURCH DIE NICHTBEACHTUNG DIESER GRUNDREGELN SCHADEN GENOMMEN HABEN.

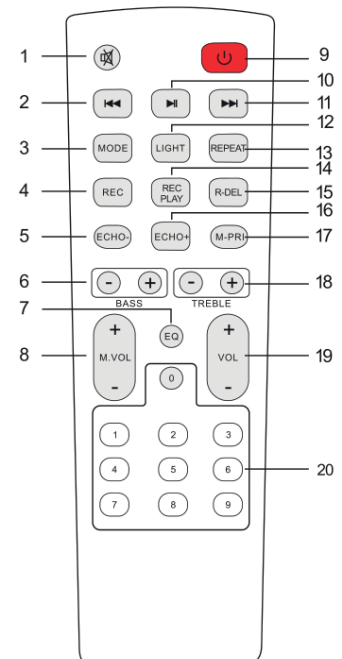
BEDIENFELD AUF DER OBERSEITE

1. USB: Schließen Sie ein USB-Gerät an, um Musik abzuspielen
2. microSD-KARTE: Legen Sie eine Speicherkarte ein, um Ihre Musik abzuspielen
3. Ladebuchse für ein Smartphone
4. Line-Eingang
5. Mikrofoneingang: Schließen Sie ein Mikrofon an
6. Gitarreneingang: Schließen Sie eine Gitarre an
7. Drücken Sie den Schalter, um das Gerät ein-/auszuschalten
8. Lautstärkeregler für Gitarre
9. Echo-Effekt
10. Erhöht/verringert die Höhen.
11. Erhöht/reduziert die Bässe.
12. Drücken, um einen Song oder alle Songs zu wiederholen.
13. Drücken, um zwischen verschiedenen EQ-Modi umzuschalten.
14. Mikrofonlautstärke erhöhen/verringern
15. Vorheriges Lied
16. Ändern Sie den Lichteffekt
17. Wiedergabe/Pause: Im USB/TF/BT-Modus drücken, um Musik abzuspielen und anzuhalten.
18. Line-in (AUX)/USB/microSD/BLUETOOTH
19. Nächstes Lied
20. Master-Lautstärke erhöhen/verringern.



FERNBEDIENUNG

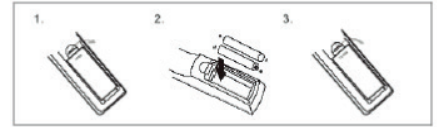
1. Mute: Schaltet den Ton stumm
2. Vorheriger Titel
3. Modus: Drücken Sie kurz, um zum Wireless BT / LINE IN / USB / TF-Modus zu wechseln.
4. Aufnahmefunktion: Drücken Sie im USB / TF-Modus die Taste „REC“, um aufzunehmen
5. Echo-
6. BASS +/-
7. EQ-Funktion
8. Mikrofonlautstärke +/-
9. Stand by
10. Pause / Abspielen
11. Nächster Titel
12. Ändert den Lichtmodus: Drücken Sie, um durch die verschiedenen Modi zu blättern
13. Wiederholfunktion
14. Spielen Sie die aufgenommene Datei ab
15. Löschen Sie die aufgezeichnete Datei
16. Echo +
17. Mikrofonvorrangschaltung
18. Höhen +/-
19. Hauptlautstärke



20. Zifferntasten: Geben Sie im USB / TF-Modus direkt die Nummer des gewünschten Songs ein

EINSETZEN DER BATTERIEN

Nehmen Sie den Batteriefachdeckel wie abgebildet von der Rückseite der Fernbedienung ab und setzen Sie 2x AAA-Batterien polungsrichtig ein.



HINWEISE FÜR BATTERIEN



Dieses Symbol weist darauf hin, dass verbrauchte Batterien und Akkus nicht mit dem Hausmüll entsorgt werden dürfen, sondern zu separaten Sammelstellen für das Recycling gebracht werden müssen. Akkus und Batterien niemals Hitze, Sonne, Feuer u.ä. aussetzen.

Bei längerem Nichtgebrauch, Akkus bzw. Batterien entfernen, um Schäden durch Auslaufen zu vermeiden.

ACHTUNG: Bei falsch eingesetzter Batterie besteht Explosionsgefahr. Batterie nur durch eine gleichwertige ersetzen.

WARNUNGEN IM UMGANG MIT BATTERIEN

Nicht die Batterie verschlucken. Es besteht die Gefahr von chemischen Verbrennungen. Wenn Sie Zweifel haben, ob die Batterie verschluckt oder in irgendein anderes Körperteil eingeführt wurde, rufen Sie sofort ärztliche Hilfe.

Alte und neue Batterie von Kindern fernhalten.

Wenn das Batteriefach nicht richtig schließt, darf das Gerät nicht mehr benutzt und muss außerhalb der Reichweite von Kindern aufbewahrt werden.

BLUETOOTH VERBINDUNG

Drücken Sie die MODE am Gerät oder auf der Fernbedienung, bis BT angezeigt wird.

1. Stellen Sie das Mobiltelefon in einem Umkreis von 10 Metern auf
2. Aktivieren Sie die BT-Suchfunktion Ihres Mobiltelefons, um nach dem BT-Gerät zu suchen. Einzelheiten entnehmen Sie bitte der Bedienungsanleitung
3. Wählen Sie in der Liste der gefundenen Geräte INFINITY aus.
4. Drücken Sie kurz die Taste PLAY / PAUSE ► || , um die Musik abzuspielen oder anzuhalten. Drücken Sie kurz die Taste „◀◀“ oder „▶▶“, um den vorherigen oder nächsten Titel auszuwählen.

LINE BETRIEB:

Drücken Sie die MODE-Taste am Gerät oder auf der Fernbedienung, bis LINE ausgewählt ist. Spielen Sie die Musik des an den LINE-Eingang angeschlossenen Geräts ab.

USB BETRIEB:

1. Drücken Sie MODE, um „USB“ auszuwählen und schließen Sie das USB-Gerät an. Das Gerät liest und spielt die Musik auf dem USB-Gerät automatisch ab.
2. Drücken Sie kurz die Taste „► ||“, um die Wiedergabe anzuhalten oder zu starten.
3. Drücken Sie kurz die Taste „◀◀“, um zum vorherigen Titel zu wechseln.
4. Drücken Sie kurz die Taste „▶▶“, um zum nächsten Titel zu wechseln.

TWS BETRIEB

Im USB/microSD/LINE/BT-Modus

- A. Wenn zwei Lautsprecher nebeneinander stehen, beginnen Sie mit der Musikwiedergabe auf einem davon (dieser wird zum Hauptlautsprecher).
- B. Drücken Sie am zweiten Lautsprecher lange auf Play/Pause
- C. Das „SLAV“-Symbol blinkt auf dem Display, während nach dem Hauptlautsprecher gesucht wird.
- D. Sobald der Hauptlautsprecher gefunden wurde, hört „SLAV“ auf zu blinken und Ton wird von beiden Lautsprechern ausgegeben

REC-FUNKTION

Die REC-Funktion ist im Bluetooth- und AUX-Modus nicht verfügbar. Stecken Sie einen USB-Stick oder eine microSD-Karte in den entsprechenden Anschluss. Die Musik auf dem eingefügten Gerät beginnt zu spielen. Schalten Sie das Mikrofon ein und drücken Sie kurz die REC-Taste. Die Musik stoppt und Sie können in das Mikrofon sprechen oder singen. Ihre Stimme wird auf dem USB/microSD-Gerät aufgezeichnet. Drücken Sie am Ende Ihrer Aufnahme die Taste REC PLAY, um Ihre Aufnahme anzuhören. Drücken Sie die R.DEL-Taste, um die aufgenommene Datei zu löschen.

TECHNISCHE DATEN

Versorgung.....	100-240V~ 50/60Hz
Verbrauch.	65W
Akku.....	Blei-Säure 12V= 7Ah - 84Wh
Betriebsdauer des Akkus	2-10 Std. je nach Lautstärke
Tieftöner	2 x 10"/25cm
Tweeter	1.5"
Empfindlichkeit 1W/1m	86 +/-3dB
BT Frequenzbereich	2402-2480MHz
Max. HF Sendeleistung	1.00dBm
Abmessungen	34 x 32 x 73cm
Gewicht.....	13kg

*Die Angaben sind nur Bezugswerte
Veränderungen ohne Vorankündigung vorbehalten.*

STAND-ALONE ACTIEFBOX 600W MET BLUETOOTH, USB, MICRO-SD & AFSTANDSBEDIENING


INTRODUCTIE


Gefeliciteerd voor de aankoop van onze luidspreker


VERKLARING VAN DE TEKENS


 De bliksem in de driehoek vestigt de aandacht van de gebruiker op een elektrische schokrisico.

 De driehoek met het uitroepteken vestigt de aandacht van de gebruiker op belangrijke gebruik- of onderhoudsinstructies.
Correcte verwijdering van dit product

 Deze markering geeft aan dat dit product niet met ander huishoudelijk afval in de hele EU mag worden weggegooid. Om mogelijke schade aan het milieu of de menselijke gezondheid door ongecontroleerde afvalverwijdering te voorkomen, moet u deze op verantwoorde wijze recyclen om duurzaam hergebruik van materiaalbronnen te bevorderen. Als u uw gebruikt apparaat wilt retourneren, gebruikt u de retour- en verzamelssystemen of neemt u contact op met de winkel waar het product is gekocht. Ze zullen voor milieuveilige recycling zorgen.

 Voldoet aan de Europese CE richtlijnen

 Klasse II-bescherming, dubbele isolatie zonder aarding

 Alléén voor gebruik binnenshuis

BELANGRIJKE VEILIGHEIDS EN RISICO WAARSCHUWINGEN

- Alle veiligheidsinstructies en waarschuwingen moeten worden nageleefd. Ze maken deel uit van de handleiding en moet worden bewaard met de handleiding.
- Aanspraak op garantie vervalt als er schade optreedt als gevolg van niet-naleving van deze gebruiksaanwijzing. Wij zijn niet aansprakelijk voor eventuele daaruit voortvloeiende schade.
- Wij zijn niet aansprakelijk voor persoonlijk letsel of schade aan eigendommen veroorzaakt door ondeskundig gebruik of niet naleving van de veiligheidsinstructies. Elke aanspraak op garantie vervalt in dergelijke gevallen.
- Onbevoegde conversies en / of wijzigingen van het apparaat zijn niet toegestaan voor reden van veiligheid en vergunningen (CE).
- Het apparaat is goedgekeurd voor gebruik in droge, gesloten ruimtes alleen. Niet het apparaat in de buurt van water, zoals in de badkamer of zwembaden gebruiken.
- Het toestel en de batterijen niet aan extreme temperaturen blootstellen ($< +5^{\circ}\text{C}$ / $> +35^{\circ}\text{C}$).
- Het apparaat mag niet worden blootgesteld aan sterke trillingen of zware mechanische belasting.
- Plaats geen ontvangers gevuld met vloeistoffen, zoals glazen of vazen, op of direct naast het apparaat. Ze kunnen omvallen, waardoor water in het apparaat binnendringt. Giet nooit vloeistoffen uit boven het toestel. Plaats geen kleine voorwerpen, zoals munten of paperclips, op het toestel, aangezien zij zou kunnen vallen in het apparaat. Zij kunnen brand of stroomschok veroorzaken! Als er vloeistof of voorwerpen in het apparaat dringen, trek dan onmiddellijk de stekker uit het stopcontact en raadpleeg een deskundige.
- Plaats het apparaat nooit op een instabiele of beweegbare ondergrond. Mensen kunnen gewond raken of het apparaat wordt beschadigd door het vallen.
- Gebruik het apparaat alleen in een gematigd klimaat, niet in een tropische omgeving.
- Defecte stroomkabels mogen enkel vervangen worden door specialisten. Gevaar van elektrische schok!
- Als u niet zeker bent over de correcte aansluiting of als er vragen zijn die niet worden beantwoord door de gebruiksaanwijzing, contacteer een specialist. Raadpleeg een specialist indien u twijfel heeft aan het werkingsprincipe of de veiligheid van het product.

DE BATTERIJ OPLADEN

1. Sluit de stekker aan op een stopcontact en de ingebouwde batterij begint op te laden, ongeacht of de luidspreker aan of uit staat. Op het display loopt het batterijlaadsymbool van 1 tot 3 cellen.
2. Zodra de batterij volledig is opgeladen, worden er 3 cellen weergegeven.
3. **LET OP:** als de luidspreker via de afstandsbediening in de standby-modus is geschakeld, wordt de ingebouwde batterij **NIET** opgeladen.

VOOR APPARATEN DIE BATTERIJEN BEVATTEN

1. **ALVORENS** u het apparaat voor de eerste keer gebruikt, **laad de batterij geheel op zonder enige onderbreking**.
2. Laad de batterij na elk gebruik regelmatig op. **Wacht niet tot het is ontladen!**
3. **NOOIT de batterij volledig ontladen!** Zodra de batterij volledig is ontladen, zal de stroom voor het opladen zo hoog zijn dat deze de lader en / of de voeding van het apparaat zal beschadigen.
4. Als u het apparaat voor een langere periode niet gebruikt, alstublieft **LAAD DE BATTERIJ VOLLEDIG OP** en controleer / laad het eenmaal per maand, anders is de batterij buiten gebruik.

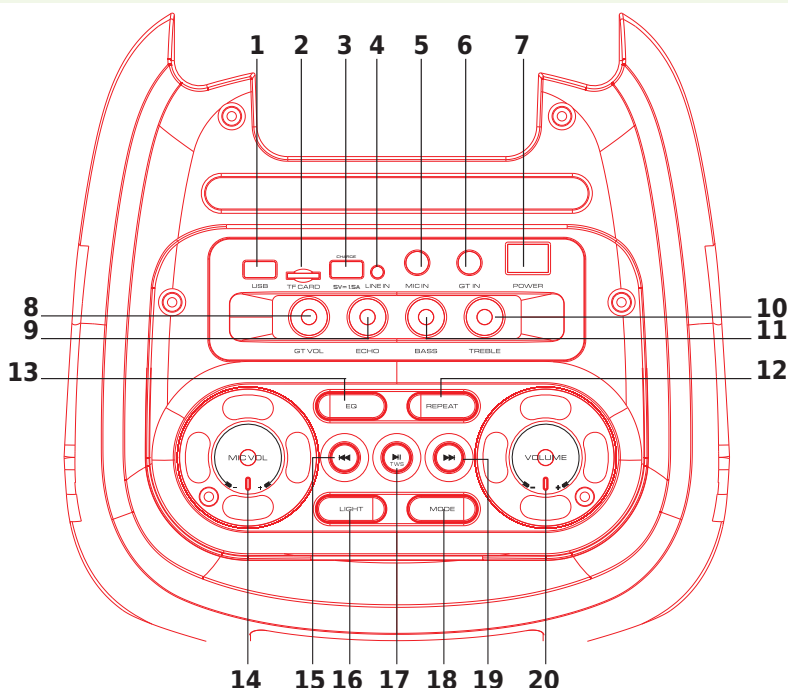
DE LEVENSDUUR VAN DE BATTERIJ IS AFHANKELIJK VAN HET NALEVEN VAN DEZE AANBEVELINGEN.

**** BATTERIJEN ZIJN NIET GEDEKT DOOR DE GARANTIE ****

WIJ ZIJN NIET AANSPRAKELIJK VOOR BESCHADIGDE BATTERIJEN ALS GEVOLG VAN HET NIET NALEVEN VAN DEZE BASISREGELS.

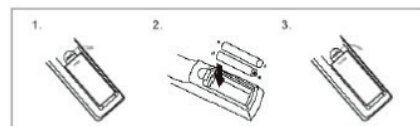
OMSCHRIJVING VAN HET BOVENPANEEL

1. USB: sluit een USB-apparaat aan om muziek af te spelen
2. microSD-KAART: plaats een geheugenkaart om uw muziek af te spelen
3. Laad je telefoon op
4. Lijningang
5. Microfooningang: sluit een microfoon aan
6. Gitaaringang: Sluit een gitaar aan
7. Druk op de schakelaar om het apparaat aan/uit te zetten
8. Gitaar volumeregeling
9. Echo-effect
10. Verhoogt/verlaagt de hoge tonen.
11. Verhoogt/verlaagt de bas.
12. Druk op om één nummer te herhalen of alle nummers te herhalen.
13. Druk op om tussen verschillende EQ-modi te schakelen.
14. Microfoonvolume verhogen/verlagen
15. Vorige nummer
16. Verander het lichteffect
17. Afspelen/Pauzeren: Druk in USB/TF/BT-modus op om muziek af te spelen en te pauzeren.
18. Ingangskeuzeschakelaar: Line-in (AUX)/USB/microSD/BLUETOOTH
19. Volgende liedje
20. Mastervolume verhogen/verlagen.



BATTERIJEN PLAATSEN

Verwijder het deksel van het batterij vak en plaats 2 AAA batterijen met de juiste poling in het vak



ADVIES VOOR BATTERIJEN

Dit symbool geeft aan dat gebruikte batterijen en accu's niet bij het huisvuil mogen worden weggegooid, maar moeten worden gedeponeerd in gescheiden inzamelpunten voor recycling.

WAARSCHUWINGEN VOOR HET GEBRUIK VAN BATTERIJEN

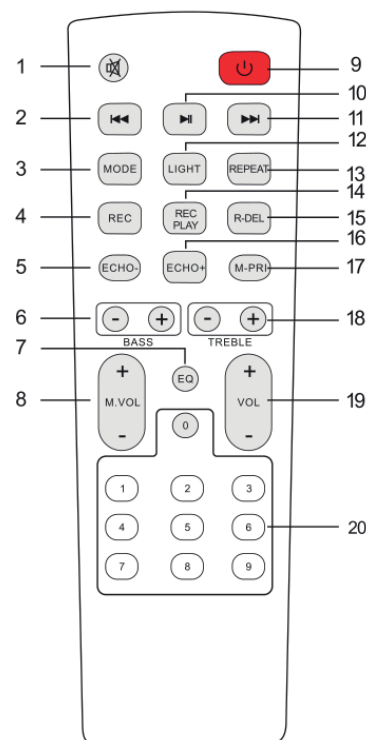
Er is explosiegevaar als de batterij verkeerd is geplaatst. Alleen vervangen door hetzelfde of een vergelijkbaar type. Tegen hitte beschermen. Bij langere niet-gebruik batterijen uit het vak verwijderen. De meegeleverde afstandsbediening bevat batterijen. In geval van inslikken kan het binnen slechts 2 uren ernstige interne brandwonden veroorzaken die tot de dood kunnen leiden.

Houd nieuwe en oude batterijen buiten het bereik van kinderen.

Als het batterijcompartiment niet goed sluit, stop dan met het gebruik van het product en houd het buiten het bereik van kinderen.

AFSTANDSBEDIENING

1. Mute: dempt het geluid
2. Vorige nummer
3. Modus: kort indrukken om naar de modus Draadloos BT / LINE IN / USB / TF te gaan.
4. Opnamefunctie: Druk in de USB / TF-modus op de knop "REC" om op te nemen
5. Echo-
6. BASS +/-
7. EQ-functie
8. Microfoonvolume +/-
9. Stand-by
10. Pauzeren / spelen
11. Volgende nummer
12. Verandert de lichtmodus: druk hierop om door de verschillende modi te bladeren
13. Herhaal functie
14. Speel het opgenomen bestand af
15. Verwijder het opgenomen bestand
16. Echo +
17. Microfoonprioriteit
18. Hoge tonen +/-
19. Hoofdvolume
20. Cijfertoetsen: Voer in USB / TF-modus direct het nummer van de gewenste nummers in



BLUETOOTH-KOPPELPROCEDURE

Druk op de MODE op het apparaat of op de afstandsbediening totdat BT wordt weergegeven.

1. Plaats de mobiele telefoon binnen 10 meter
2. Activeer de BT-zoekfunctie op uw mobiele telefoon om naar het BT-apparaat te zoeken. Raadpleeg de gebruikershandleiding voor meer informatie
3. Selecteer INFINITY in de lijst met gevonden apparaten.
4. Druk kort op de PLAY / PAUSE-knop ► || om de muziek af te spelen of te pauzeren. Druk kort op de knop "◀◀" of "▶▶" om het vorige of volgende nummer te selecteren.

LIJN IN MODUS:

Druk op de MODE-toets op het apparaat of op de afstandsbediening totdat LINE is geselecteerd. Speel de muziek af van het apparaat dat is aangesloten op de LINE-ingang.

USB-MODUS:

1. Druk op MODE om "USB" te selecteren en plaats het USB-apparaat. Het apparaat leest en speelt de muziek automatisch af op het USB-apparaat.
2. Druk kort op de knop "► ||" om te pauzeren of af te spelen.
3. Druk kort op de ◀◀-knop om naar het vorige nummer te gaan.
4. Druk kort op de ▶▶-knop om naar het volgende nummer te gaan.

TWS MODUS

In USB/microSD/LINE/BT-modus,

- A. Met twee luidsprekers naast elkaar, begin met het afspelen van muziek op een van hen (dit wordt de hoofd-luidspreker)
- B. Druk op de tweede luidspreker lang op Afspelen/Pauze

C. Het "SLAV"-symbool knippert op het display tijdens het zoeken naar de hoofduidspreker.

D. Zodra de hoofduidspreker is gevonden, stopt "SLAV" met knipperen en komt er geluid uit beide luidsprekers

REC-FUNCTIE

De REC-functie is niet beschikbaar in de Bluetooth- en AUX-modus. Steek een USB-stick of microSD-kaart in de betreffende connector. De muziek op het geplaatste apparaat wordt afgespeeld. Schakel de microfoon in en druk kort op de REC-knop. De muziek stopt en je kunt spreken of zingen in de microfoon. Uw stem wordt opgenomen op het USB/microSD-apparaat. Druk aan het einde van je plaat op de REC PLAY-knop om naar je plaat te luisteren. Druk op de R.DEL-knop om het opgenomen bestand te verwijderen.

SPECIFICATIES

Voeding	100-240V~ 50/60Hz
Verbruik	65W
Accu Loodzuur	12V= 7Ah - 84Wh
Bedrijfsduur op batterij	2-10 uur afhankelijk van volume
Woofers	2 x 10"/25cm
Tweeters	1,5"
Gevoeligheid 1W/1m	86 +/-3dB
BT frequentiebereik	2402-2480MHz
Max. RF emissie vermogen van BT	1.00dBm
Afmetingen	34 x 32 x 73cm
Gewicht	13kg

De bovengenoemde specificaties zijn slechts voor verwijzing.

Ontwerp en specificaties zijn onderhevig aan verandering voor verbetering zonder voorafgaande kennisgeving.

ALTAVOZ ACTIVO AUTONOMO 600W CON BLUETOOTH, USB, MICRO-SD Y MANDO A DISTANCIA

INTRODUCCION

Queremos agradecerle la compra de este altavoz.

EXPLICACION DE LOS SIMBOLOS

El rayo dentro del triángulo avisa al usuario de la presencia de tensiones no aisladas en el interior del equipo con una magnitud suficiente para provocar una electrocución.

El punto de exclamación dentro del triángulo avisa al usuario de instrucciones importantes de uso y de mantenimiento contenidas en la documentación incluida

Los productos eléctricos no deben ser tirados a la basura normal, han de ser reciclados en un lugar destinado a ello. Pregunte a las autoridades locales, por el punto más cercano a su domicilio.

Conforme con los requisitos de la norma CE

Protección clase II, doble aislamiento sin conexión a tierra.

Este producto, es adecuado solo para uso en interiores

INSTRUCCIONES DE SEGURIDAD IMPORTANTES

- Lea atentamente este manual que contiene informaciones importantes de la instalación, uso y mantenimiento de este equipo.
- Conserve el manual para consultas futuras. Si el equipo cambia de propietario algún día
- Conecte el equipo a una toma de corriente adecuada.
- Para evitar cualquier riesgo de incendio o descarga eléctrica, no exponga el equipo a la lluvia o la humedad.
- Desenchufe el equipo de la corriente en caso de no utilización prolongada.
- Tome todas las precauciones para que ningún objeto o líquido entre en el interior del equipo

- No abra la tapa del equipo o el panel trasero. El equipo no contiene ninguna pieza reemplazable por el usuario.
- Proteger de llamas como por ejemplo de una vela.
- No utilizar en climas tropicales, solo en climas templados.
- Mantenga el equipo a una distancia alrededor del equipo con respecto a cualquier otro objeto, mínima de 0.5m, para asegurar una ventilación suficiente y evitar sobrecalentamientos.
- Respetar todas las instrucciones de seguridad y advertencias. Estas están incluidas en el manual y este manual ha de ser conservado.
- Declinamos cualquier responsabilidad por daños a bienes o personas debidos a una manipulación o el no respetar las instrucciones de seguridad. En ese caso, tampoco se aplicará el derecho de garantía.
- Las modificaciones no autorizadas del equipo están prohibidas por razones de seguridad y de licencia (CE).
- No exponga el equipo a temperaturas extremas (<math><5^{\circ}\text{C}</math> / $>35^{\circ}\text{C}$) durante su funcionamiento
- Proteger de las vibraciones fuertes o estrés mecánico.
- **Dispositivo de corte de corriente:** Cuándo el cable de corriente o el interruptor del equipo, sean utilizados como método de desconexión, este dispositivo debe permanecer fácilmente accesible;

CARGAR LA BATERIA

1. Conecte el cable de corriente al enchufe y la batería integrada comenzará a cargar, con el equipo encendido o apagado. En el display, el símbolo de carga de la batería tiene tres segmentos.
2. Una vez la batería esté completamente cargada, el símbolo de tres segmentos, permanecerá totalmente iluminado.

ATENCIÓN: Si EL EQUIPO SE HA PUESTO EN MODO DE ESPERA CON EL MANDO A DISTANCIA, LA BATERIA NO SE CARGARÁ.

NOTA IMPORTANTE: PRODUCTOS CON BATERIAS DE PLOMO

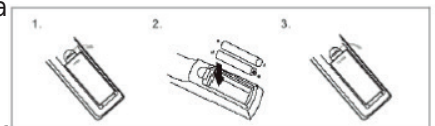
1. **ANTES del primer uso, cargue COMPLETAMENTE la batería SIN INTERRUPCIONES.**
 2. Recargue regularmente la batería después de cada uso, sin esperar a que estas se descargue
 3. **NUNCA permita que la batería se descargue por completo.** La batería no soporta una descarga profunda y perderá su capacidad de carga, además, porque la corriente que necesitará durante la carga, será tan elevada que es probable que dañe el circuito de alimentación y o la alimentación del equipo.
 4. Si no va a utilizar el producto durante un tiempo prolongado, es OBLIGATORIO verificar y cargar la batería al 100% al menos una vez al mes, si no respeta estas instrucciones, dañara irreversiblemente la batería.
- La duración de la batería depende en buena parte de que siga estos consejos de utilización.

**** LAS BATERIAS NO ESTAN CUBIERTAS POR LA GARANTIA****

No aceptamos ninguna responsabilidad por baterías dañadas prematuramente debido al incumplimiento de estas reglas básicas.

INSTALACION DE LAS PILAS

Retire la tapa del compartimento de las pilas en la parte trasera del mando a distancia e inserte 2 pilas AAA (LR3) respetando la polaridad.



RECOMENDACIONES PARA LAS PILAS



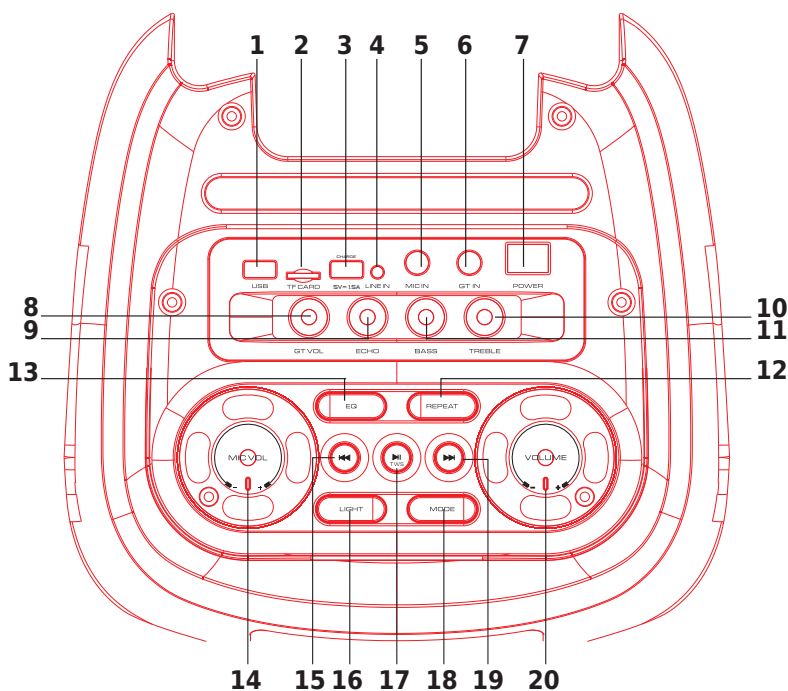
Este pictograma indica que las pilas y las Baterías usadas no deben ser tiradas a las basuras domésticas si no que deben ser llevadas a puntos de recogida para que puedan ser recicladas. Mantenga las pilas alejadas del calor excesivo tal como puede ser el Sol, el fuego o similares. Cuándo las pilas no sean utilizadas, retírelas para evitar los daños causados por fugas o corrosión de las pilas.

ATENCIÓN: Peligro de explosión si la pila no es cambiada correctamente. Reemplázala por una de idénticas características.

ADVERTENCIAS: No ingiera la pila. Peligro de quemadura química. Conserve las pilas nuevas y usadas fuera del alcance de los niños. Si el compartimento de las pilas no cierra correctamente, deje de utilizar el producto y manténgalo fuera del alcance de los niños. En caso de duda concerniente a si la pila puede haber sido tragada o introducida en cualquier parte del cuerpo, consulte inmediatamente a un médico.

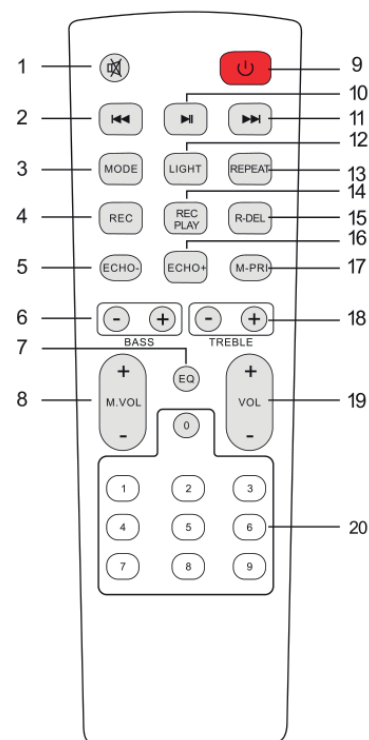
DESCRIPCION PARTE SUPERIOR

1. USB: conecte un dispositivo USB para reproducir música
2. TARJETA microSD: inserte una tarjeta de memoria para reproducir su música
3. Carga tu teléfono
4. Entrada de línea
5. Entrada de micrófono: conecte un micrófono
6. Entrada de guitarra: conecta una guitarra
7. Presione el interruptor para encender/apagar el dispositivo
8. Control de volumen de guitarra
9. Efecto de eco
10. Aumenta/reduce los agudos.
11. Aumenta/reduce los graves.
12. Presione para repetir una canción o repetir todas las canciones.
13. Presione para cambiar entre diferentes modos de ecualización.
14. Aumentar/disminuir el volumen del micrófono
15. Canción anterior
16. Cambiar el efecto de luz
17. Reproducir/Pausar: en el modo USB/TF/BT, presione para reproducir y pausar la música.
18. Selector de entrada: Entrada de línea (AUX)/USB/microSD/BLUETOOTH
19. siguiente canción
20. Aumenta/disminuye el volumen maestro.



MANDO A DISTANCIA

1. Corte de sonido
2. Título anterior
3. Modo: Apriete brevemente para pasar por los diferentes modos Wireless BT / LINE IN / USB / TF.
4. Función de grabación: En modo USB / TF, apriete en la tecla "REC" para grabar.
5. Eco-
6. BASS +/-
7. Ajuste de Graves y Agudos
8. Volumen de micrófono +/-
9. Tecla encendido/Puesta en espera
10. Pausa / Lectura
11. Título siguiente
12. Cambio del modo de iluminación: apriete para moverse por los diferentes modos.
13. Repetición
14. Lectura del fichero grabado
15. Supresión del fichero grabado
16. Éco +
17. Prioridad del micrófono
18. Agudos +/-
19. Volumen principal



20. Teclas numéricas: en modo USB / TF, entre directamente el número del título deseado.

PROCEDIMIENTO DE EMPAREJAMIENTO BLUETOOTH

Apriete en la tecla MODE del equipo o del mando a distancia hasta que se muestre BT.

1. Coloque el teléfono a menos de diez Metros del equipo
2. Active la función de búsqueda BT de su Smartphone para buscar los dispositivos BT. Diríjase al manual del teléfono para informaciones adicionales.
3. Seleccione INFINITY de la lista de equipos encontrados.
4. Apriete brevemente la tecla PLAY / PAUSE ► || para comenzar la lectura o pausarla. Apriete brevemente la tecla “◀◀” o “▶▶” para seleccionar la pista siguiente o anterior.

MODO LINEA:

Apriete en la tecla MODE del equipo o del mando a distancia hasta que LINE sea seleccionado. Escuche la música del equipo conectado a la entrada de LINE.

MODO USB:

1. Apriete en MODE para seleccionar “USB” e inserte un Pen USB. EL equipo leerá y reproducirá automáticamente la música contenida en el USB.
2. Apriete brevemente en el botón “► || ” para poner en Pausa o lectura.
3. Apriete brevemente en el botón “◀◀” para pasar a la canción anterior.
4. Apriete brevemente en el botón “▶▶” para pasar a la canción siguiente.

MODO TWS

En modo USB/microSD/LINE/BT,

- A. Con dos altavoces uno al lado del otro, comience a reproducir música en uno de ellos (este se convertirá en el altavoz principal)
- B. En el segundo altavoz, mantenga presionado Reproducir/Pausar
- C. El símbolo "SLAV" parpadeará en la pantalla mientras busca el altavoz principal.
- D. Una vez que se encuentra el altavoz principal, "SLAV" deja de parpadear y el sonido se emite desde ambos altavoces.

FUNCIÓN REC

La función REC no está disponible en modo Bluetooth y AUX. Inserte una memoria USB o una tarjeta microSD en el conector correspondiente. La música en el dispositivo insertado comenzará a reproducirse. Encienda el micrófono y presione brevemente el botón REC. La música se detendrá y podrá hablar o cantar en el micrófono. Su voz se grabará en el dispositivo USB/microSD. Al final de su registro, presione el botón REC PLAY para escuchar su registro. Pulse el botón R.DEL para eliminar el archivo grabado.

CARACTERÍSTICAS TÉCNICAS

Alimentación	100-240V~ 50/60Hz
Consumo	65W
Batería	Plomo-Acido 12V= 7Ah - 84Wh
Autonomía	2-10h en función del volumen
Woofers.....	2 x 10"/25cm
Tweeter.....	1.5"
Sensibilidad 1W/1m	86 +/-3dB
BT frequency range.....	2402-2480MHz
Max. RF emission power of BT	1.00dBm
Dimensiones	34 x 32 x 73cm
Peso	13kg


*Las características técnicas, son únicamente a título indicativo.
Bajo reserva de modificación para mejora, sin previo aviso.*


BOXĂ ACTIVĂ STAND-ALONE 600W CU BLUETOOTH, USB, TF & TELECOMANDĂ


INSTRUCȚIUNI DE FUNCȚIONARE

Vă mulțumim pentru achiziționarea acestui produs.


EXPLICAREA SEMNELOR

 Simbolul fulgerului în interiorul unui triunghi este utilizat pentru a indica de fiecare dată când sănătatea dumneavoastră este în pericol (de exemplu, în caz de pericol de electrocutare).


 Semnul exclamării în interiorul unui triunghi indică riscuri deosebite în ceea ce privește manipularea și utilizarea aparatului.

 Simbolul alăturat indică faptul că deșeurile de echipamente electrice și electronice nu se reciclează împreună cu deșeurile menajere. Pentru a preveni un posibil pericol față de mediul inconjurător sau față de sănătatea dumneavoastră din cauza reciclării necontrolate a deșeurilor, vă rugăm să separați acest produs de alte tipuri de deșeuri și să-l reciclați în mod responsabil. Reciclarea controlată a aparatelor de uz casnic joacă un rol vital în refolosirea, recuperarea și reciclarea echipamentelor electrice și electronice

duceți la un centru de reciclare. Pentru mai multe detalii adresați-vă autorităților locale sau distribuitorului dumneavoastră.

 În conformitate cu cerințele standardului CE.

 Clasa de protecție II, fără pământare

 Produsul este destinat doar utilizării în interior

INSTRUCȚIUNI IMPORTANTE PRIVIND SIGURANȚA ȘI AVERTISMENTE PRIVIND PERICOLELE

- Vă rugăm să citiți cu atenție manualul și păstrați-l pentru consultări ulterioare.
- Unitatea trebuie conectată la o tensiune de alimentare corespunzătoare, înscrisă pe aparat.
- Pentru a reduce riscul unui incendiu sau șoc electric, nu expuneți unitatea la ploaie sau umezeală.
- Deconectați unitatea de la priză dacă nu va fi utilizată o perioadă mai lungă de timp.
- Trebuie să acordați o atenție deosebită astfel încât să nu cadă obiecte străine în aparat, sau să nu se răstoarne lichide pe aparat.
- Nu scoateți capacul sau partea din spate deoarece nu sunt componente care pot fi reparate de utilizator.
- Aparatul nu trebuie expus la picături sau stropi de orice fel de lichid și niciun obiect umplut cu lichide, cum ar fi vasele, nu trebuie pus pe aparat.
- Nu puneți pe aparat surse cu flacără deschisă, cum ar fi lumânările aprinse.
- Nu utilizați aparatul în climat tropical. Utilizați aparatul doar în climat temperat.
- Trebuie să păstrați o distanță minimă de 0.5m în jurul unității pentru a asigura o ventilație corespunzătoare și pentru a evita supraîncălzirea aparatului.
- Toate instrucțiunile și avertismentele privind siguranța trebuie să fie respectate. Acestea fac parte din manual și trebuie păstrate împreună cu aparatul.
- Orice revendicări de garanție sunt invalidate dacă daunele sunt cauzate de nerespectarea acestor instrucțiuni. Nu ne asumăm răspunderea pentru astfel de daune.
- Nu ne asumăm responsabilitatea pentru accidentările sau daunele cauzate de manipularea necorespunzătoare sau nerespectarea instrucțiunilor. Garanția expiră în astfel de cazuri.
- Conversiile și/sau modificările neautorizate ale aparatului nu sunt permise din motive de siguranță și li-cențiere (CE).
- Aparatul poate fi utilizat doar în încăperi uscate și închise. Nu utilizați aparatul în apropierea apei, cum ar fi în băi sau lângă piscine.
- Aparatul nu trebuie expus la temperaturi extreme (< +5°C / > +35°C) în timpul funcționării.
- Aparatul nu trebuie supus la vibrații puternice sau la solicitări mecanice grele.

DECONNECTAREA DISPOZITIVULUI: În cazul în care ștecherul sau o siguranță automată pentru aparate este folosită ca dispozitiv de deconectare rapidă, acesta trebuie să fie ușor accesibil.

ÎNCĂRCAREA BATERIEI

Conectați mufa de alimentare la o priză AC și bateria încorporată va începe să se încarce, indiferent dacă boxa este pornită sau oprită. Pe ecran, simbolul de încărcare al bateriei va rula de la 1 la 3 celule.

După ce bateria este complet încărcată, vor fi afișate constant 3 celule.

REȚINEȚI: Dacă boxa a fost setată în modul standby de la telecomandă, bateria încorporată NU se va încărca.

INFORMAȚII IMPORTANTE PRIVIND BATERIILE PLUMB-ACID

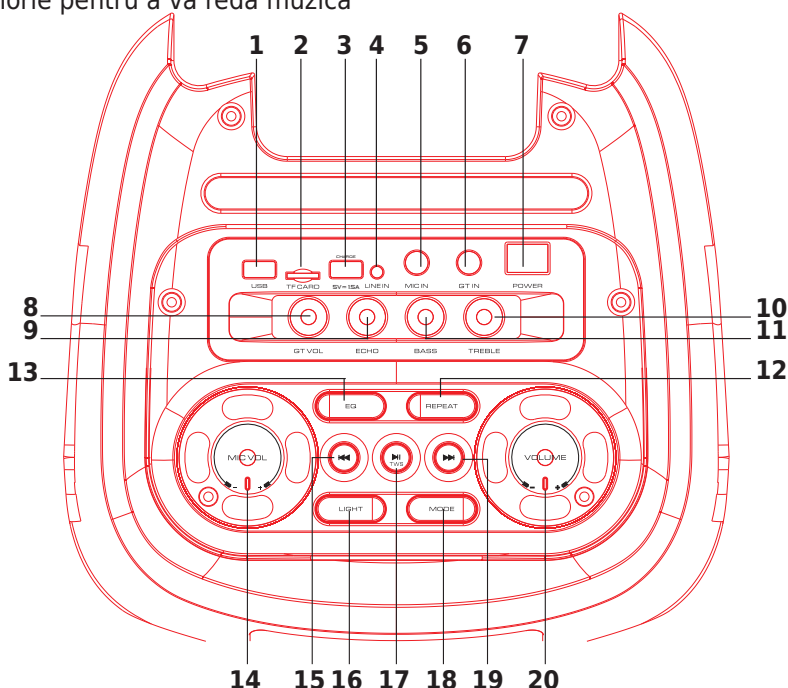
1. ÎNAINTE de a utiliza unitatea pentru prima dată, încărcați bateria complet fără întrerupere.
2. Încărcați bateria în mod regulat după fiecare utilizare. Nu așteptați să se descarce!
3. NU lăsați bateria să se descarce complet! Odată ce bateria este descărcată complet, curentul de încărcare va fi atât de mare încât va deteriora bateria și/sau sursa de alimentare a unității.
4. Dacă nu utilizați unitatea pentru o perioadă mai lungă de timp, vă rugăm să ÎNCĂRCAȚI BATERIA LA 100% și să o verificați/încărcați o dată pe lună, în caz contrar bateria nu va mai putea fi utilizată.

****BATERIILE NU SUNT ACOPERITE DE GARANȚIE****

Nu putem fi trași la răspundere pentru bateriile deteriorate în urma nerespectării acestor reguli de bază.

DESCRIEREA COMENZILOR ȘI A CONECTORILOR DE PE PANOUL SUPERIOR

1. USB: Conectați un dispozitiv USB pentru a reda muzică
2. CARD microSD: introduceți un card de memorie pentru a vă reda muzica
3. Încărcați-vă telefonul
4. Intrare de linie
5. Intrare microfon: conectați un microfon
6. Intrare pentru chitară: Conectați o chitară
7. Apăsați comutatorul pentru a porni/opri dispozitivul
8. Controlul volumului chitarei
9. Efect de ecou
10. Crește/reduce înaltele.
11. Mărește/reduce basul.
12. Apăsați pentru a repeta o melodie sau pentru a repeta toate melodiile.
13. Apăsați pentru a comuta între diferite moduri EQ.
14. Măriți/scădeți volumul microfonului
15. Melodia anterioară
16. Schimbați efectul luminii
17. Redare/Pauză: În modul USB/TF/BT, apăsați pentru a reda și întrerupe muzica.
18. Selector de intrare: Line-in (AUX)/USB/microSD/BLUETOOTH
19. Următorul cântec
20. Măriți/scădeți volumul principal.



INSTALAREA BATERIILOR

Scoateți capacul din spatele telecomenzii, așa cum este indicat, și introduceți 2 baterii tip AAA, respectând polaritatea corectă



RECOMANDĂRI PENTRU BATERII

Acest simbol indică faptul că bateriile uzate nu trebuie aruncate împreună cu gunoii menajer, ci depozitate în puncte separate de colectare pentru reciclare.

Bateriile nu trebuie expuse la căldură excesivă, cum ar fi razele soarelui, foc sau altele.

Când bateriile din telecomandă nu sunt utilizate, scoateți-le pentru a evita deteriorarea cauzată de scurgeri.

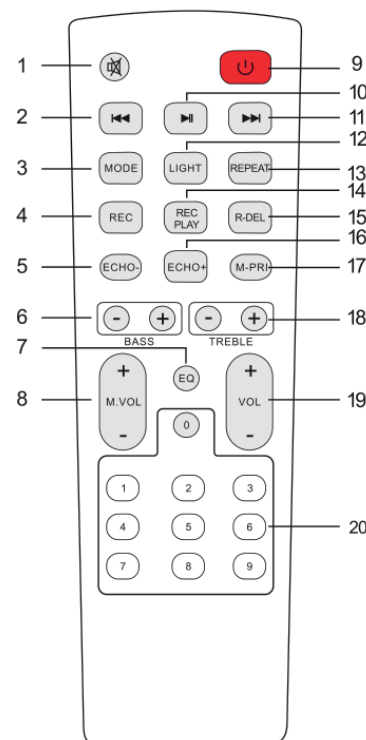
ATENȚIE: Pericol de explozie dacă bateriile sunt introduse incorect. Înlocuiți-le doar cu același tip de baterii sau cu echivalentul acestora.

AVERTISMENT: Nu înghițiți bateriile. Pericol de arsuri chimice. Păstrați bateriile noi și vechi departe de copii.

Dacă compartimentul pentru baterii nu se închide bine, nu mai utilizați produsul și păstrați-l departe de copii.

TELECOMANDĂ

1. Mute: Oprește sunetul în orice mod
2. Melodia anterioară
3. Mod: Apăsați scurt pentru a merge la modul Wireless BT/Line in/USB/TF.
4. Funcție înregistrare: În modul USB/TF, apăsați butonul "REC" pentru a înregistra.
5. Echo-
6. BASS+/-
7. Funcție EQ
8. Volum microfon+/-
9. Stand by
10. Redare/pauză
11. Melodia următoare
12. Modificarea modului de lumină: apăsați pentru a naviga printre diferitele moduri
13. Funcția repetare
14. Redare fișier înregistrat
15. Ștergere fișier înregistrat
16. Echo+
17. Prioritizare microfon
18. Treble+/-
19. Volum principal
20. Tăste numerice: În modul USB/TF introduceți direct numărul melodiei dorite



PROCEDURA DE ASOCIERE BLUETOOTH

Apăsați butonul Mod sau Blue de pe unitate sau de pe telecomandă până când este afișat BT.

1. Țineți telefonul la cel mult 10 metri.
2. Activați funcția de căutare BT de pe telefon pentru a căuta dispozitivul. Pentru mai multe detalii consultați manualul de utilizare.
3. Selectați INFINITY din lista dispozitivelor găsite.
4. Apăsați scurt butonul Redare/Pauză ► || pentru a reda sau pune pe pauză muzica. Apăsați scurt butonul "9" sau "►" pentru a selecta melodia anterioară sau următoare.

MOD LINE IN:

Apăsați butonul MOD de pe unitate sau de pe telecomandă până când este selectat modul LINE. Redați muzica de pe dispozitivul conectat la intrarea LINE.

MOD USB:

1. Apăsați butonul MOD pentru a selecta "USB" și introduceți dispozitivul USB. Unitatea va citi și reda automat muzica de pe dispozitivul USB.
2. Apăsați scurt butonul "► ||" pentru a pune pe pauză sau pentru a reda.
3. Apăsați scurt butonul "◀◀" pentru a merge la melodia anterioară.
4. Apăsați scurt butonul "▶▶" pentru a merge la melodia următoare.

MOD TWS

În modul USB/microSD/LINE/BT,

- A. Cu două difuzoare una lângă alta, începeți să redați muzică pe una dintre ele (acesta va deveni difuzorul principal)
- B. Pe al doilea difuzor, apăsați lung Redare/Pauză
- C. Simbolul „SLAV” va clipi pe afișaj în timp ce căutați difuzorul principal.
- D. Odată ce difuzorul principal este găsit, „SLAV” nu mai clipește și sunetul este emis de ambele difuzoare

FUNCȚIA REC

Funcția REC nu este disponibilă în modul Bluetooth și AUX. Introduceți un stick USB sau un card microSD în conectorul corespunzător. Muzica de pe dispozitivul introdus va începe redarea. Porniți microfonul și apăsați scurt butonul REC. Muzica se va opri și puteți vorbi sau cânta în microfon. Vocea ta va fi înregistrată pe dispozitivul USB/microSD. La sfârșitul înregistrării, apăsați butonul REC PLAY pentru a asculta înregistrarea. Apăsați butonul R.DEL pentru a șterge fișierul înregistrat.

SPECIFICAȚII

Alimentare	100-240V~ 50/60Hz
Consum	65W
Baterie	plumb-acid 12V= 7Ah - 84Wh
Timp de functionare pe baterie.....	2-10h in functie de volum
Woofere-uri	2 x 10"/25cm
Tweeter	de 1,5"
Sensibilitate 1W/1m	86 +/-3dB
BT frequency range.....	2402-2480MHz
Max. RF emission power of BT	1.00dBm
Dimensiuni	34 x 32 x 73cm
Greutate	13kg

Specificațiile de mai sus sunt doar pentru referință.

Design-ul și specificațiile pot fi schimbate pentru a fi îmbunătățite, fără o notificare prealabilă.

SAMOSTOJNI AKTIVNI ZVOČNIK 600W Z BLUETOOTH, USB, SD IN DALJINSKIM UPRAVLJALNIKOM

NAVODILA ZA UPORABO

Čestitamo vam nakup novega zvočnika.

RAZLAGA ZNAKOV

Trikotnik, ki vsebuje simbol strele, se uporablja za označevanje, kadar je ogroženo vaše zdravje (npr. Zaradi električnega udara).

Klicaj v trikotniku kaže posebna tveganja pri rokovanju ali upravljanju naprave.

Električni izdelki se ne smejo odlagati v gospodinjne odpadke. Odnosite jih v center za recikliranje. O načinu nadaljevanja se posvetujte z lokalnimi oblastmi ali prodajalcem

V skladu z zahtevami CE standarda

Zaščita razreda II brez ozemljitvene povezave

Izdelek je namenjen samo za uporabo v zaprtih prostorih

POMEMBNA VARNOSTNA NAVODILA IN OPOZORILA O NEVARNOSTI

- Natančno preberite priročnik in ga hranite tudi v prihodnje.
- Naprava mora biti priključena samo na napajalno enoto opisanega tipa.
- Če želite zmanjšati nevarnost požara ali električnega udara, te naprave ne izpostavljajte dežju ali vlagi.
- Če ga ne uporabljate dlje časa, ga izklopite.
- Pazite, da tuji predmeti ne padejo ali tekočina ne vstopi v ohišje skozi odprtine.
- Ne odstranjujte pokrova ali zadnjega dela, ker ne vsebuje enostavnih delov.
- Naprava ne sme biti izpostavljena kapljicam vode ali brizganju in nanje ne smete pritrditi predmetov, napolnjenih s tekočino, kot so vaze.
- Naprave ne postavljajte kot vir odprtega ognja, kot so sveče.
- Naprave ne uporabljajte v tropskem podnebju. Samo za uporabo v zmernem podnebju.
- Pustite vsaj 0,5 m okoli enote, da zagotovite ustrezno prezračevanje in preprečite pregrevanje.
- Upoštevati je treba vsa varnostna navodila in opozorila. So del priročnika in jih je treba hraniti v priročniku.
- Vsi zavarovalni zahtevki niso veljavni, če je škoda nastala zaradi neupoštevanja teh navodil za uporabo. Za

posledično škodo ne odgovarjamo.

- Ne prevzemamo nobene odgovornosti za telesne poškodbe ali škodo na premoženju, ki so posledica nepravilnega ravnanja ali neupoštevanja varnostnih navodil. V tem primeru vse prijave za zavarovanje prenehajo.
- Nepooblaščenke spremembe in / ali spremembe naprave niso dovoljene iz razlogov varnosti in licence (CE).
- Naprava ne sme biti izpostavljena ekstremnim temperaturam (<+ 5 ° C /> + 35 ° C).
- Naprava ne sme biti izpostavljena močnim vibracijam ali mehanskim obremenitvam.
- **ODKLOP NAPRAVE:** Kje se vtikač ali sponka uporablja kot pripomoček za odklop, dostop za odklop mora biti preprosto dostopen.

POLNJENJE BATERIJE

1. Priključite napajalni vtikač v vtičnico in vgrajena baterija se bo začela polniti, ne glede na to, ali je zvočnik vklopljen ali izklopljen. Na prikazovalniku bo simbol za polnjenje baterije tekal od 1 do 3 celice.
2. Ko je baterija popolnoma napolnjena, bo enakomerno prikazala 3 celice.

OBVESTILO: Če je bil zvočnik prek daljinskega upravljalnika preklopljen v stanje pripravljenosti, se vgrajena baterija NE napolni.

POMEMBNO OPOZORILO O LEAD-ACID BATERIJAH

1. **PRED prvo uporabo aparata polnite baterijo brez prekinitev.**
2. Po vsaki uporabi redno polnite baterijo. **Ne čakajte, da se izprazni!**
3. NE dovolite, da se baterija popolnoma izprazni! Ko se akumulator popolnoma izprazni, bo trenutni odvod za polnjenje tako visok, da bo poškodoval polnilnik in / ali napajanje enote.
4. Če naprave ne uporabljate dlje časa, BATERIJO polnite na 100% in jo preverite / napolnite enkrat na mesec, sicer bo baterija neuporabna.

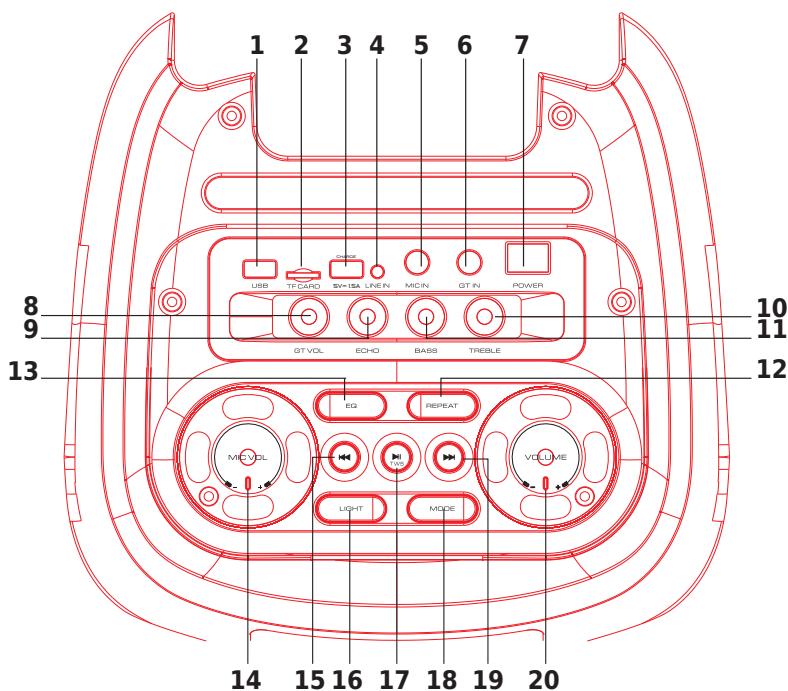
Življenjska doba baterije je odvisna od upoštevanja teh priporočil.

**** BATERIJE NISO VKLJUČENE V GARANCIJO ****

Zaradi neupoštevanja teh osnovnih pravil ne moremo odgovarjati za poškodovane baterije.

OPIS KONTROL IN POVEZAV NA ZGORNJI PLOŠČI

1. USB: Conectați un dispozitiv USB pentru a reda muzică
2. CARD microSD: introduceți un card de memorie pentru a vă reda muzica
3. Port de încărcare pentru smartphone
4. Intrare de linie
5. Intrare microfon: conectați un microfon
6. Intrare pentru chitară: Conectați o chitară
7. Apăsați comutatorul pentru a porni/opri dispozitivul
8. Controlul volumului chitarei
9. Efect de ecou
10. Crește/reduce înaltele.
11. Mărește/reduce basul.
12. Apăsați pentru a repeta o melodie sau pentru a repeta toate melodiile.
13. Apăsați pentru a comuta între diferite moduri EQ.
14. Măriți/scădeți volumul microfonului
15. Melodia anterioară
16. Schimbați efectul luminii
17. Redare/Pauză: În modul USB/TF/BT, apăsați pentru a reda și întrerupe muzica.
18. Selector de intrare: Line-in (AUX)/USB/microSD/BLUETOOTH



19. Următorul cântec
20. Măriți/scădeți volumul principal.

NAMESTITEV BATERIJ

Odstranite pokrov baterije na zadnji strani daljinskega upravljalnika, kot je prikazano, in vstavite 2 bateriji velikosti AAA pravilne polaritete



PRIPOROČILA ZA BATERIJE

Ta simbol označuje, da rabljenih baterij ne smete zavreči skupaj z gospodinjstvi odpadki, ampak jih pravilno odstraniti v skladu z vašimi lokalnimi predpisi.

Baterije se ne smejo izpostavljati prekomerni vročini, kot je sonce, ogenj ali podobno.

Če ne boste uporabljali notranjih baterij, jih odstranite, da se izognete poškodbam, ki jih povzročajo puščanje baterije ali korozija.

POZOR: Nevarnost eksplozije, če baterija ni pravilno nameščena. Zamenjajte jo samo z enako ali enakovredno vrsto.

OPOZORILO: Ne pogoltnite baterije. Nevarnost kemičnih opeklin.

(Priložen daljinski upravljalnik) Ta izdelek vsebuje gumb celico. V primeru zaužitja lahko v roku 2 ur povzroči resne notranje opekline, ki bi lahko povzročile smrt.

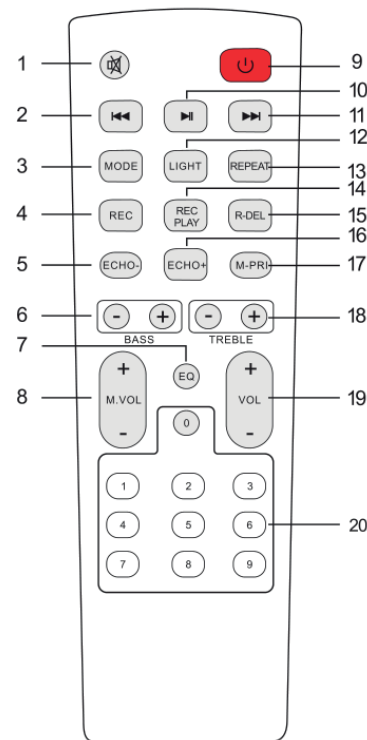
Nove in stare baterije hranite izven dosega otrok.

Če se baterijski prostor ne zapira pravilno, prenehajte uporabljati izdelek in ga shranite izven dosega otrok.

Če ste v dvomih ali so baterije pogoltnjene ali vnsene v kateri koli drugi del telesa sa takoj posvetujte z zdravnikom.

DALJINSKI UPRAVLJALNIK

1. Nemo: Izklopi zvok v katerem koli načinu
2. Prejšnja skladba
3. Način: Kratko pritisnite, da preidete na način BT / LINE IN / USB / SD.
4. Funkcija snemanja: V USB/SD načinu pritisnite gumb "REC" za snemanje
5. ECHO -
6. BASS + / -
7. EQ funkcija
8. Glasnost mikrofona + / -
9. Stanje pripravljenosti
10. Pavza / Predvajanje
11. Naslednja skladba
12. Spreminjanje načina osvetlitve: pritisnite, da se pomikate po različnih načinih
13. Repeat funkcija
14. Predvajanje posnete datoteke
15. Brisanje posnete datoteke
16. ECHO +
17. Prednost mikrofona
18. Visoki toni + / -
19. Glavna glasnost
20. Številčnica: V USB/SD načinu vnesite neposredno število zelenih skladb



POSTOPEK BLUETOOTH SEZNANJANJA

Pritisnite tipko MODE na enoti ali daljinskem upravljalniku, dokler se ne prikaže BT.

1. Mobilni telefon postavite v razdalji do 10 metrov
2. V telefonu aktivirajte funkcijo BT iskanja na svojem mobilnem telefonu. Za podrobnosti glejte uporabniški priročnik
3. Na seznamu najdenih naprav izberite INFINITY.
4. Na kratko pritisnite gumb PLAY/PAUSE ►|| za predvajanje ali premor glasbe. Na kratko pritisnite gumb "◀◀" ali "▶▶" da izberete prejšnjo ali naslednjo skladbo.

LINE IN NAČIN:

Pritisnite tipko MODE na enoti ali daljinskem upravljalniku, dokler ne izberete LINE. Predvajajte glasbo naprave, povezane z LINE vhodom.

USB NAČIN:

1. Pritisnite MODE, da izberete "USB" in vstavite USB napravo. Naprava bo samodejno prebrala in predvajala glasbo v USB napravi.
2. Pritisnite gumb "▶||" na kratko za premor ali predvajanje.
3. Na kratko pritisnite gumb "◀◀" da se vrnete na prejšnjo skladbo.
4. Na kratko pritisnite gumb "▶▶" da greste na naslednjo skladbo.

TWS NAČIN:

În modul USB/microSD/LINE/BT,

- A. Cu două difuzoare una lângă alta, începeți să redați muzică pe una dintre ele (acesta va deveni difuzorul principal)
- B. Pe al doilea difuzor, apăsați lung Redare/Pauză
- C. Simbolul „SLAV” va clipi pe afișaj în timp ce căutați difuzorul principal.
- D. Odată ce difuzorul principal este găsit, „SLAV” nu mai clipește și sunetul este emis de ambele difuzoare

FUNKCIJA REC

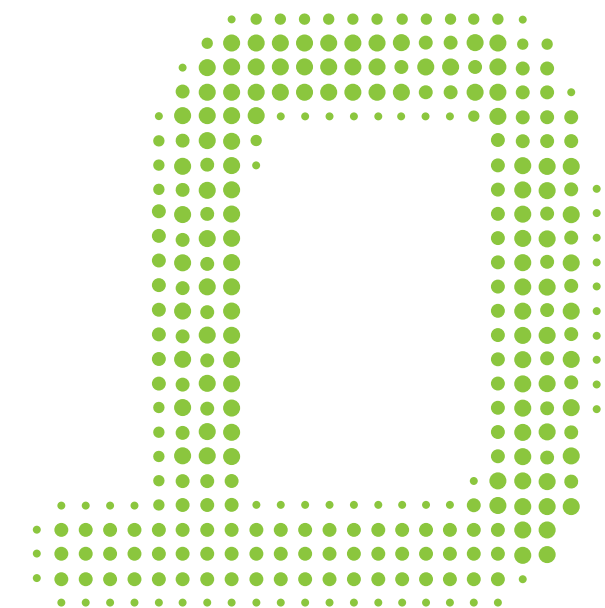
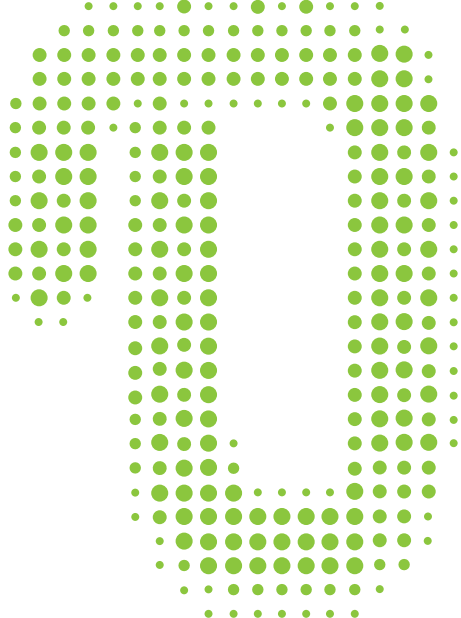
Funkcija REC ni na voljo v načinu Bluetooth in AUX. Vstavite USB ključ ali kartico microSD v ustrezen priključek. Glasba na vstavljeni napravi se bo začela predvajati. Vključite mikrofona in na kratko pritisnite gumb REC. Glasba se bo ustavila in lahko govorite ali pojete v mikrofona. Vaš glas bo posnet na napravo USB/microSD. Na koncu zapisa pritisnite gumb REC PLAY, da poslušate svoj zapis. Pritisnite gumb R.DEL, da izbrišete posneto datoteko.

TEHNIČNE LASTNOSTI

Napajanje.....	100-240V~ 50/60Hz
Poraba.....	65W
Baterija	Lead-acid 12V= 7Ah - 84Wh
Čas delovanja na baterijo	2 - 10 ur odvisno od glasnosti
Woofjerji.....	2 x 10"/25cm
Tweeter	1.5"
Občutljivost 1W/1m.....	86 +/-3dB
BT frequency range.....	2402-2480MHz
Max. RF emission power of BT	1.00dBm
Dimenzije	34 x 32 x 73cm
Teža.....	13kg

Zgornje specifikacije so samo za referenco.

Dizajn in specifikacije se lahko spremenijo brez predhodnega obvestila.



*Any questions or problems?
Contact us on facebook*



View the product on our website

*Imported from China by LOTRONIC S.A.
Avenue Zénobe Gramme 9
B-1480 Saintes*



www.ibiza-light.com

©Copyright LOTRONIC 2022