

**PROGRAMATOR ELEKTRONICZNY NA SZYNĘ DIN
DIN RAIL WEEKLY DIGITAL TIMER
ELEKTRONISCHES PROGRAMMIERGERÄT FÜR DIN-SCHIENE**

OR-PRE-433

EN Operating Instruction

PL Instrukcja obsługi

DE Bedienungsanleitung

Each household is a user of electrical and electronic equipment, and hence a potential producer of hazardous waste for humans and the environment, due to the presence of hazardous substances, mixtures and components in the equipment. On the other hand, used equipment is valuable material from which we can recover raw materials such as copper, tin, glass, iron and others. The weee sign placed on the equipment, packaging or documents attached to it indicates the need for selective collection of waste electrical and electronic equipment. Products so marked, under penalty of fine, cannot be thrown into ordinary garbage along with other waste.



The marking means at the same time that the equipment was placed on the market after August 13, 2005. It is the responsibility of the user to hand the used equipment to a designated collection point for proper processing. Used equipment can also be handed over to the seller, if one buys a new product in an amount not greater than the new purchased equipment of the same type. Information on the available collection system of waste electrical equipment can be found in the information desk of the store and in the municipal office or district office. Proper handling of used equipment prevents negative consequences for the environment and human health!

Każde gospodarstwo jest użytkownikiem sprzętu elektrycznego i elektronicznego, a co za tym idzie potencjalnym wytwórcą niebezpiecznego dla ludzi i środowiska odpadu, z tytułu obecności w sprzęcie niebezpiecznych substancji, mieszanin oraz części składowych. Z drugiej strony użyty sprzęt to cenny materiał, z którego możemy uzyskać surowce takie jak miedź, cyna, szkło, żelazo i inne. Symbol przekreślonego kosza na śmieci umieszczany na sprzęcie, opakowaniu lub dokumentach do niego dołączonych oznacza, że produktu nie wolno wyrzucać łącznie z innymi odpadami.



Oznakowanie oznacza jednocześnie, że sprzęt został wprowadzony do obrotu po dniu 13 sierpnia 2005 r.

Obowiązkiem użytkownika jest przekazanie użytego sprzętu do wyznaczonego punktu zbiórki w celu właściwego jego przetworzenia. Informacje o dostępnym systemie zbierania użytego sprzętu elektrycznego można znaleźć w punkcie informacyjnym sklepu oraz w urzędzie miasta/gminy. Odpowiednie postępowanie ze użytym sprzętem zapobiega negatywnym konsekwencjom dla środowiska naturalnego i ludzkiego zdrowia!

Jeder Haushalt ist ein Anwender von Elektro- und Elektronikgeräten und damit ein potenzieller Erzeuger von Abfällen, die für Mensch und Umwelt aufgrund des Vorhandenseins von gefährlichen Stoffen, Gemischen und Komponenten in den Geräten gefährlich sind. Andererseits sind Altgeräte ein wertvoller Rohstoff, aus dem Rohstoffe wie Kupfer, Zinn, Glas, Eisen und andere zurückgewonnen werden können. Das Symbol der durchgestrichenen Mülltonne auf der Verpackung, dem Gerät oder den dazugehörigen Dokumenten, weist auf die Notwendigkeit der getrennten Sammlung von Elektro- und Elektronikaltgeräten hin. Auf diese Weise gekennzeichnete Produkte dürfen unter Strafe nicht zusammen mit anderen Abfällen entsorgt werden.



Die Kennzeichnung weist gleichzeitig darauf hin, dass die Geräte nach dem 13 August 2005 in Verkehr gebracht wurden. Es liegt in der Verantwortung des Benutzers, die Altgeräte zur ordnungsgemäßen Behandlung an eine dafür vorgesehene Sammelstelle zu bringen. Informationen über das verfügbare System zur Sammlung von Elektroaltgeräten finden Sie in der Informationsstelle des Ladens und im Magistrat/Gemeindeamt. Ein sachgemäßer Umgang mit Altgeräten verhindert negative Folgen für die Umwelt und die menschliche Gesundheit!

10/2020

Przed rozpoczęciem korzystania z urządzenia, należy zapoznać się z niniejszą instrukcją obsługi oraz zachować ją na przyszłość. Dokonanie samodzielnych napraw i modyfikacji skutkuje utratą gwarancji. Producent nie odpowiada za uszkodzenia mogące wynikać z nieprawidłowego montażu czy eksploatacji urządzenia.

Z uwagi na fakt, że dane techniczne podlegają ciągłym modyfikacjom, Producent zastrzega sobie prawo do dokonywania zmian dotyczących charakterystyki wyrobu oraz wprowadzania innych rozwiązań konstrukcyjnych nie pogarszających parametrów i walorów użytkowych produktu. Dodatkowe informacje na temat produktów marki ORNO dostępne są na: www.orno.pl. Orno-Logistic Sp. z o.o. nie ponosi odpowiedzialności za skutki wynikające z nieprzebrzegania zaleceń niniejszej instrukcji. Firma Orno-Logistic Sp. z o.o. zastrzega sobie prawo do wprowadzania zmian w instrukcji - aktualna wersja do pobrania ze strony www.orno.pl. Wszelkie prawa do tłumaczenia/interpretowania oraz prawa autorskie niniejszej instrukcji są zastrzeżone. Wszelkie czynności wykonuj przy odłączonym zasilaniu. Urządzenie powinno być instalowane przez wykwalifikowany personel – osoby posiadające wiedzę w zakresie znakowania i uziemienia urządzeń elektrycznych oraz znające przepisy dotyczące bezpieczeństwa. Nieodpowiednia instalacja i użycie może grozić porażeniem.

1. Wszelkie czynności wykonuj przy odłączonym zasilaniu.
2. Nie używaj urządzenia niezgodnie z jego przeznaczeniem.
3. Urządzenie należy przechowywać w suchym pomieszczeniu.
4. Nie zanurzaj urządzenia w wodzie i innych płynach.
5. Nie instaluj i nie obsługuj urządzenia gdy uszkodzona jest obudowa.
6. Nie modyfikuj urządzenia i nie dokonuj samodzielnych napraw. Demontaż obudowy powoduje utratę gwarancji oraz stwarza niebezpieczeństwo porażenia prądem.
7. Przed podłączeniem napięcia zasilania upewnij się, że wszystkie przewody podłączone są prawidłowo.
8. Pobór mocy podłączonych urządzeń elektrycznych nie może przekraczać maksymalnego obciążenia.

OPIS

Cyfrowy programator OR-PRE-433 służy do realizacji funkcji czasu w systemach sterowania i automatyzacji. Działa zgodnie z zadaniem harmonogramem czasowym zaplanowanym przez użytkownika. Bateria wewnętrzna zabezpiecza zegar czasu rzeczywistego i wszystkie ustawienia, kiedy zasilanie elektryczne jest wyłączone.

WŁAŚCIWOŚCI

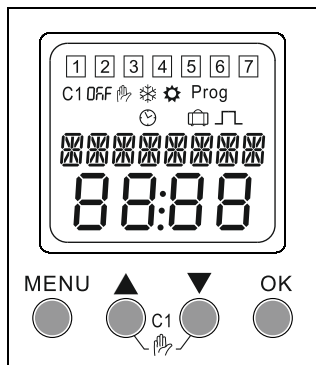
- Cyfrowy programator z programem tygodniowym i impulsowym
- 3-letnie podtrzymanie zasilania (bateria litowa)
- 52 programy (26 cykli Wł/Wył)
- Dająca się zaplombować pokrywa płyty przedniej; łatwe ustawianie 4 klawiszami
- Automatyczne przełączanie czasu letniego/zimowego
- Wyświetlacz ciekłokrystaliczny
- Tryb świąteczny
- Wielojęzyczny
- Ręczne sterowanie klawiszami (AUTO, RECZNIE, WLACZ, WYLACZ)
- Automatyczne przenoszenie dni roboczych
- Zasilanie 220-240 V AC
- Dwumodułowy, montowany na szynie DIN TH-35

DANE TECHNICZNE

Zaciski zasilania	A1-A2
Napięcie znamionowe	AC 220-240V
Częstotliwość znamionowa	50/60Hz
Pobór mocy	1W
Tolerancja napięcia zasilania	±10%
Liczba kanałów	1
Liczba programów	52
Program	tygodniowy, dzienny, impulsowy
Tryby działania	ręczny, automatyczny, świąteczny
Czas letni/zimowy	wyłączony, automatyczna zmiana
Tolerancja czasu	≤1s/dziennie przy 25°C
Podtrzymanie zasilania	3 lata
Odczyt danych	Wyświetlacz ciekłokrystaliczny
Liczba styków przekaźnika	3(NO, COM, NC)
Max. prąd chwilowy	16A/250V AC, 16A, 30V DC
Prąd nominalny	10A
Napięcie znamionowe izolacji	250V
Stopień ochrony	IP20
Stopień zanieczyszczenia	3
Temperatura pracy	-20°C~55°C
Dopuszczalna wilgotność względna	≤50%(40°C, bez kondensacji)
Temperatura przechowywania	-30°C~70°C
Przekrój przewodów	1mm ² ~ 4mm ²
Moment dokręcania	0.5Nm
Montaż	Szyna TH-35 (EN60715)
Wymiary	90*36*64mm
Norma	IEC/EN 60730-1/IEC/EN 60730-2-7

INSTRUKCJA OBSŁUGI

○ Pulpit



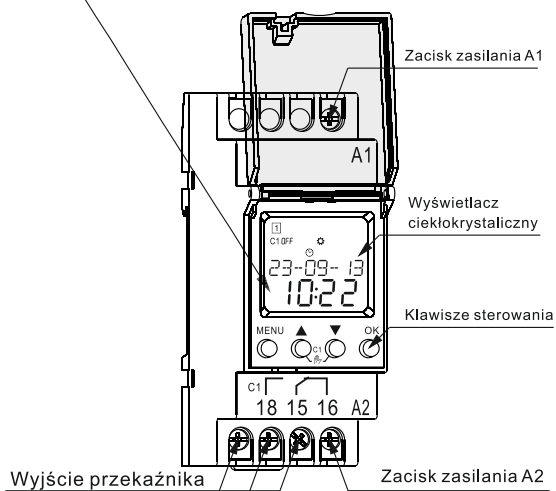
Legenda symboli

- 1 2 3 4 5 6 7 — Dni tygodnia: poniedziałek, wtorek, ...niedziela
 C1 — Kanał 1
 OFF — Stan przełącznika ⚡ — Tryb impulsowy
 ☀ — Tryb automatyczny
 ⚙ — Tryb ręczny
 🕒 — Tryb świąteczny
 ❄ — Czas zimowy
 ☀ — Czas letni
 Prog — Ustawianie programu

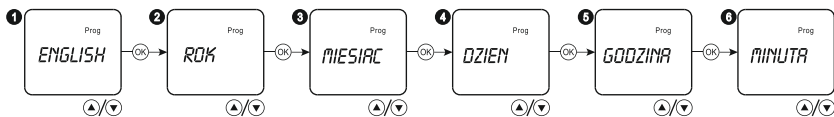
Klawisze

MENU	○ Wejście do głównego menu	OK	○ Potwierdzenie wyboru
▲	○ Wybór menu	▼	○ Wybór menu
○	○ Cyfra +	○	○ Cyfra -
▲	▼	○ C1	○ C1 - Tryb ręczny

23-09-13 DD-MM-RR, 23 września 2013 r.

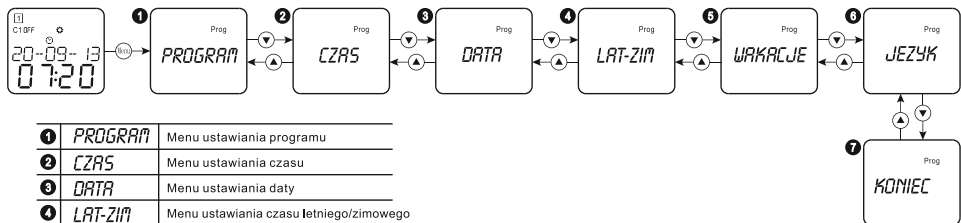


□ Operacja początkowa



- 1 Wybrać żądany język klawiszami "▲▼" i nacisnąć klawisz "OK".
- 2 Wybrać odpowiedni rok klawiszami "▲▼" i nacisnąć klawisz "OK".
- 3 Wybrać odpowiedni miesiąc klawiszami "▲▼" i nacisnąć klawisz "OK".
- 4 Wybrać odpowiedni dzień klawiszami "▲▼" i nacisnąć klawisz "OK".
- 5 Wybrać odpowiednią godzinę klawiszami "▲▼" i nacisnąć klawisz "OK".
- 6 Wybrać odpowiednią minutę klawiszami "▲▼" i nacisnąć klawisz "OK".

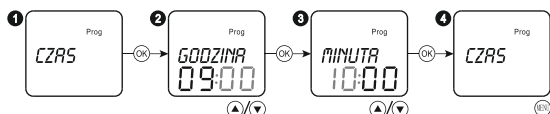
□ Główne menu



1	PROGRAM	Menu ustawiania programu
2	CZAS	Menu ustawiania czasu
3	DATA	Menu ustawiania daty
4	LAT-ZIM	Menu ustawiania czasu letniego/zimowego
5	WAKACJE	Menu ustawiania trybu świątecznego
6	JEZYK	Menu ustawiania języka
7	KONIEC	Zakończenie ustawień i wyjście z menu

- Nacisnąć klawisz **MENU**, żeby wejść do menu ustawień; pojawi się symbol **Prog**.
- Jeżeli przez 2 minuty nie naciśnie się żadnego klawisza, urządzenie automatycznie wyjdzie z ustawień.
- Wybrać żądane menu przez naciśnięcie klawiszy "▲▼".
- Klawisz **MENU** umożliwia powrót do zegara.

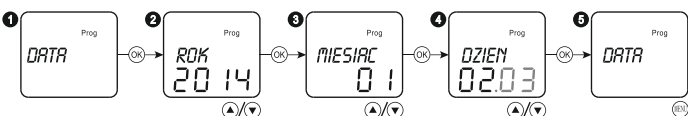
● Ustawianie czasu



- 1 Wybrać **CZAS** i nacisnąć klawisz "OK".
- 2 Wybrać odpowiednią godzinę klawiszami "▲▼" i nacisnąć klawisz "OK". Zakres regulacji wynosi 0-23.
- 3 Wybrać odpowiednią minutę klawiszami "▲▼" i nacisnąć klawisz "OK". Zakres regulacji wynosi 0-59.
- 4 Wrócić do ostatniego menu przez naciśnięcie klawisza "MENU".

Długie naciśnięcie ▲ - 0,5 s - szybko zwiększa wartość liczbową
 Długie naciśnięcie ▼ - 0,5 s - szybko zmniejsza wartość liczbową

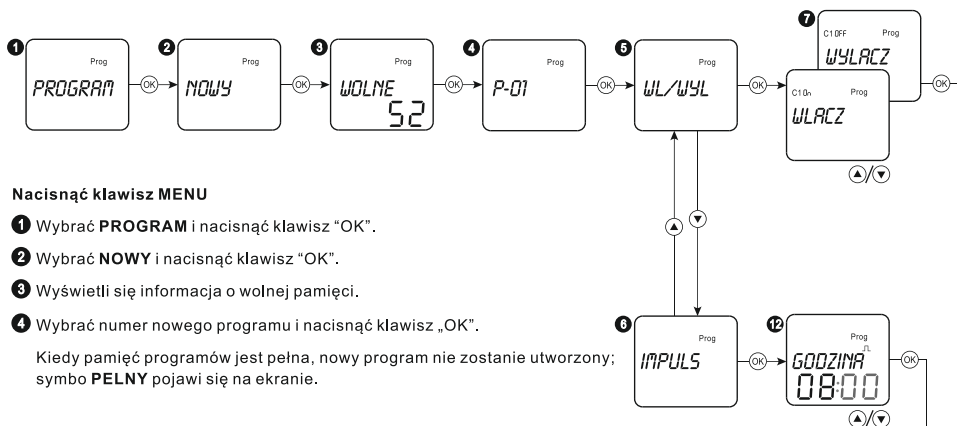
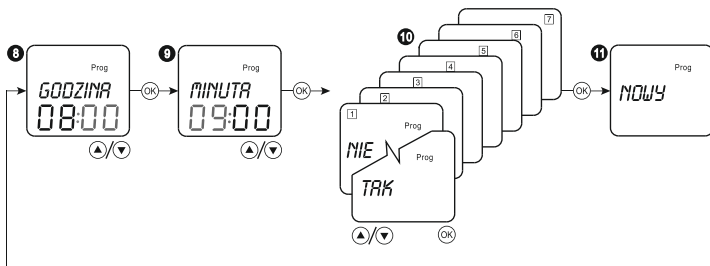
● Ustawianie daty



- 1 Wybrać **DATE** i nacisnąć klawisz "OK".
- 2 Wybrać odpowiedni rok klawiszami "▲▼" i nacisnąć klawisz "OK". Zakres regulacji wynosi 2000-2095.
- 3 Wybrać odpowiedni miesiąc klawiszami "▲▼" i nacisnąć klawisz "OK".
- 4 Wybrać odpowiedni dzień klawiszami "▲▼" i nacisnąć klawisz "OK".
- 5 Wrócić do ostatniego menu przez naciśnięcie klawisza "MENU".

Długie naciśnięcie ▲ - 0,5 s - szybko zwiększa wartość liczbową
 Długie naciśnięcie ▼ - 0,5 s - szybko zmniejsza wartość liczbową

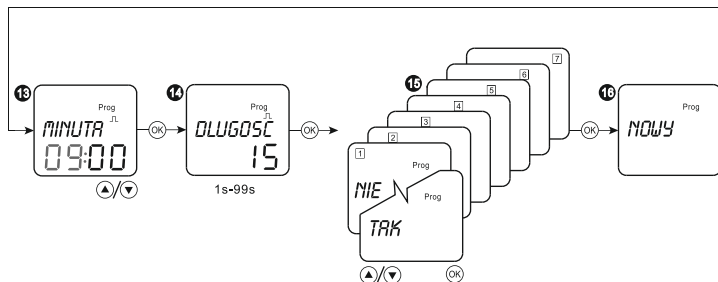
• Tworzenie nowego programu



Nacisnąć klawisz MENU

- 1 Wybrać **PROGRAM** i nacisnąć klawisz "OK".
- 2 Wybrać **NOWY** i nacisnąć klawisz "OK".
- 3 Wyświetli się informacja o wolnej pamięci.
- 4 Wybrać numer nowego programu i nacisnąć klawisz „OK”.

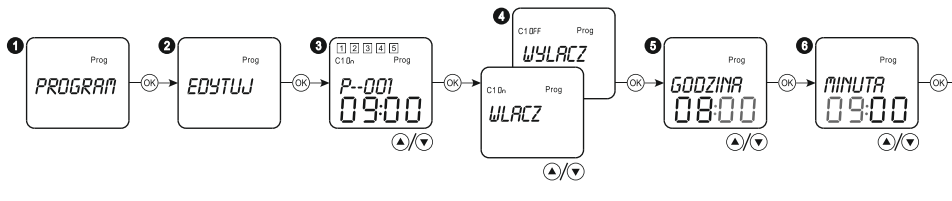
Kiedy pamięć programów jest pełna, nowy program nie zostanie utworzony; symbo **PELNY** pojawi się na ekranie.



- 5 Wybrać tryb **WL/WYL** i nacisnąć klawisz OK.
- 6 Wybrać tryb **IMPULS** i nacisnąć klawisz OK.
- 7 Wybrać **WŁACZ** lub **WYŁACZ** klawiszami "▲▼", a potem nacisnąć klawisz "OK".
- 8 12 Ustawić godzinę klawiszami "▲▼" i nacisnąć klawisz "OK".
- 9 13 Ustawić minutę klawiszami "▲▼" i nacisnąć klawisz "OK".
- 10 15 Ustawić dni tygodnia w jakie program ma działać (od poniedziałku do niedzieli) klawiszami "▲▼"
Jeżeli wybierze się **TAK**, działanie programu jest włączone dla migającego dnia. Jeżeli wybierze się **NIE**, program nie jest stosowany dla migającego dnia i nacisnąć klawisz OK.
- 11 16 Wrócić do ostatniego menu przez naciśnięcie klawisza "MENU".
- 14 Ustawić czas trwania impulsu; zakres ustawiania wynosi 1-99 s.

Długie naciśnięcie ▲ - 0,5 s - szybko zwiększa wartość liczbową
Długie naciśnięcie ▼ - 0,5 s - szybko zmniejsza wartość liczbową

● Modyfikacja programu

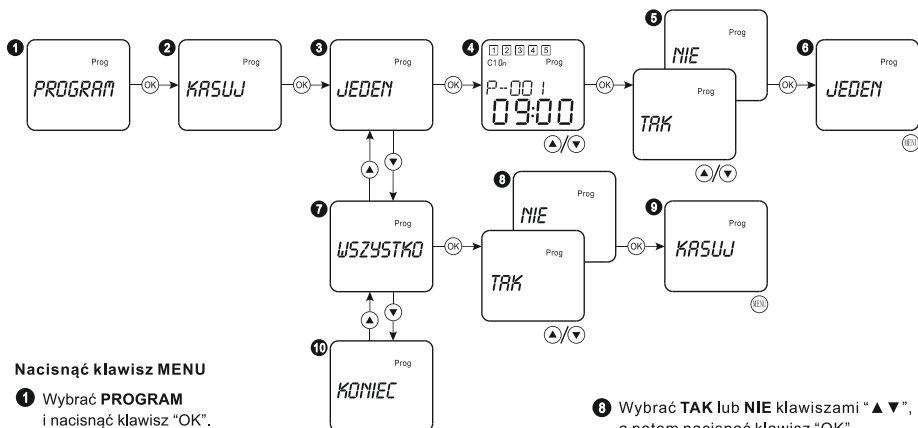


Nacisnąć klawisz MENU

- 1 Wybrać **PROGRAM** i nacisnąć klawisz "OK"
- 2 Wybrać **EDYTUJ** klawiszami "▲▼" i nacisnąć klawisz "OK".
- 3 Wybrać żądany program klawiszami "▲▼" i nacisnąć klawisz "OK".
- 4 Wybrać **WLACZ** lub **WYLACZ** klawiszami "▲▼", a potem nacisnąć klawisz "OK".
- 5 Ustawić godzinę klawiszami "▲▼" i nacisnąć klawisz "OK".
- 6 Ustawić minutę klawiszami "▲▼" i nacisnąć klawisz "OK".
- 7 Ustawić dni tygodnia w jakie program ma działać (od poniedziałku do niedzieli) klawiszami "▲▼".
Jeżeli wybierze się **TAK**, działanie programu jest włączone dla migającego dnia. Jeżeli wybierze się **NIE**, program nie jest stosowany dla migającego dnia i nacisnąć klawisz "OK".
- 8 Wrócić do ostatniego menu przez naciśnięcie klawisza "MENU".

Długie naciśnięcie ▲ - 0,5 s - szybko zwiększa wartość liczbową
Długie naciśnięcie ▼ - 0,5 s - szybko zmniejsza wartość liczbową

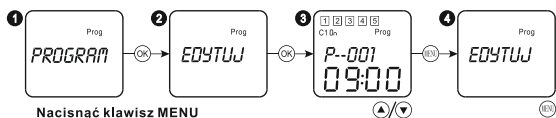
● Usuwanie programu



Nacisnąć klawisz MENU

- 1 Wybrać **PROGRAM** i nacisnąć klawisz "OK".
- 2 Wybrać **KASUJ** i nacisnąć klawisz "OK".
- 3 Wybrać **JEDEN**, żeby usunąć jeden program i nacisnąć klawisz "OK".
- 4 Wybrać żądany program klawiszami "▲▼" i nacisnąć klawisz "OK"
- 5 Wybrać **TAK** lub **NIE** klawiszami "▲▼", a potem nacisnąć klawisz "OK".
- 6 Wyjść z ustawień przez naciśnięcie "Menu".
- 7 Wybrać **WSZYSTKO**, żeby usunąć wszystkie programy i nacisnąć klawisz "OK".
- 8 Wybrać **TAK** lub **NIE** klawiszami "▲▼", a potem nacisnąć klawisz "OK".
- 9 Wyjść z ustawiania przez naciśnięcie "Menu".
- 10 Zakończyć ustawianie programu.

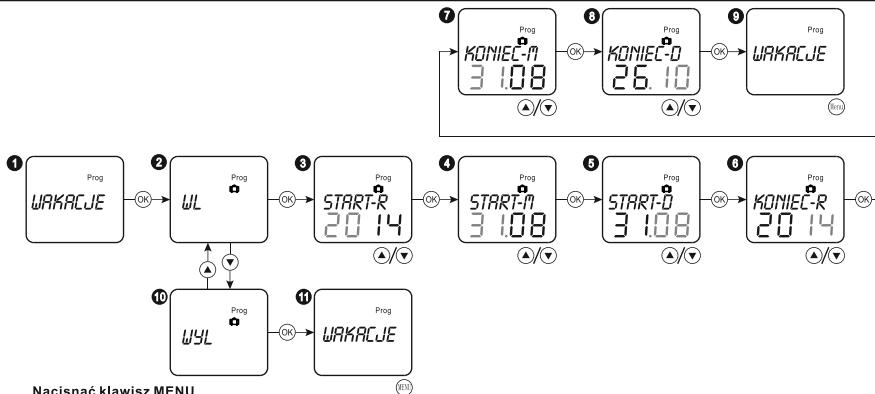
● Sprawdzenie programu



Nacisnąć klawisz MENU

- 1 Wybrać PROGRAM i nacisnąć klawisz "OK".
- 2 Wybrać EDYTUJ i nacisnąć klawisz "OK".
- 3 Obejrzeć poprawność ustawionych programów klawiszami "▲▼" i nacisnąć klawisz "OK".
- 4 Wyjść z ustawiania przez naciśnięcie klawisza "MENU".

● Program świąteczny



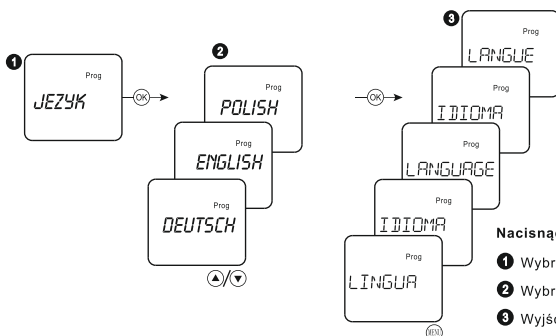
Nacisnąć klawisz MENU

- 1 Wybrać WAKACJE i nacisnąć klawisz "OK".
- 2 Wybrać WL, żeby aktywować tryb świąteczny i nacisnąć klawisz "OK".
- 3 Ustawić rok początkowy święta klawiszami "▲▼" i nacisnąć klawisz "OK".
- 4 Ustawić miesiąc początkowy święta klawiszami "▲▼" i nacisnąć klawisz "OK".
- 5 Ustawić dzień początkowy święta klawiszami "▲▼" i nacisnąć klawisz "OK".
- 6 Ustawić rok końcowy święta klawiszami "▲▼" i nacisnąć klawisz "OK".
- 7 Ustawić miesiąc końcowy święta klawiszami "▲▼" i nacisnąć klawisz "OK".
- 8 Ustawić dzień końców święta klawiszami "▲▼" i nacisnąć klawisz "OK".
- 9 Wyjść z ustawiania przez naciśnięcie klawisza "MENU".
- 10 Wybrać WYL żeby dezaktywować tryb świąteczny i nacisnąć klawisz "OK".
- 11 Wyjść z ustawiania przez naciśnięcie klawisza "MENU".

Długie naciśnięcie ▲ - 0,5 s - szybko zwiększa wartość liczbową
Długie naciśnięcie ▼ - 0,5 s - szybko zmniejsza wartość liczbową

□ Ustawienie języka

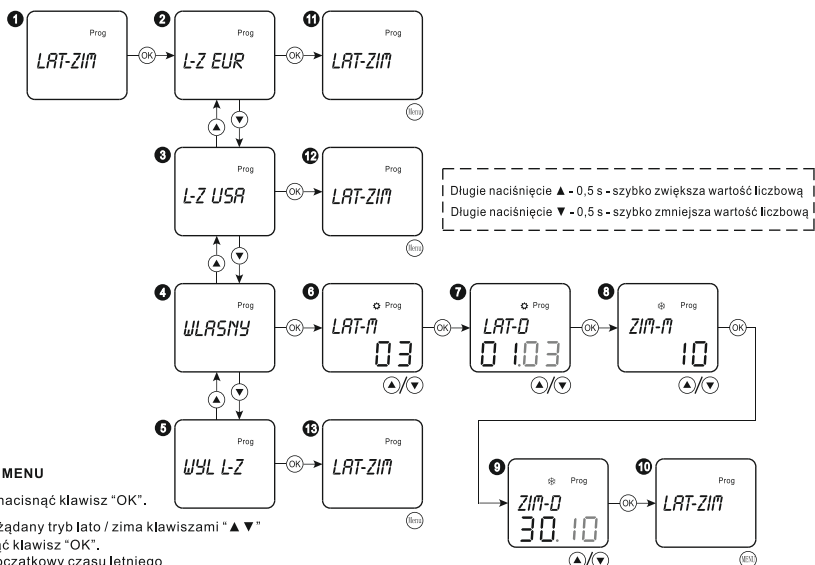
● Wybór języka menu



Nacisnąć klawisz MENU

- 1 Wybrać JEZYK klawiszami "▲▼" i nacisnąć klawisz "OK".
- 2 Wybrać żądany język klawiszami "▲▼" i nacisnąć klawisz "OK".
- 3 Wyjść z ustawienia przez naciśnięcie klawisza „MENU”

Przełączenie czasu: letni/zimowy

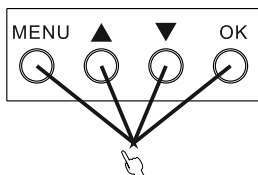


Nacisnąć klawisz MENU

- 1 Wybrać LAT-ZIM i nacisnąć klawisz "OK".
- 2 3 4 5 Wybrać żądany tryb lato / zima klawiszami "▲▼" i nacisnąć klawisz "OK".
- 6 Ustawić miesiąc początkowy czasu letniego klawiszami "▲▼" i nacisnąć klawisz "OK".
- 7 Ustawić dzień początkowy czasu letniego klawiszami "▲▼" i nacisnąć klawisz "OK".
- 8 Ustawić miesiąc początkowy czasu zimowego klawiszami "▲▼" i nacisnąć klawisz "OK".
- 9 Ustawić dzień początkowy czasu zimowego klawiszami "▲▼" i nacisnąć klawisz "OK."
- 10 11 12 13 Wrócić do ostatniego menu przez naciśnięcie klawisza „MENU”

Wyświetlacz	Funkcja	Przełączenie na lato	Przełączenie na zimę
L-Z EUR	Europejskie lato/zima	Ostatnia niedziela w marcu	Ostatnia niedziela w październiku
L-Z USA	A amerykańskie lato/zima	Druga niedziela w marcu	Pierwsza niedziela w listopadzie
WLASNY	Własne	Dowolnie zaprogramowane	Dowolnie zaprogramowane
WYL L-Z	Brak lata/zimy	Nie ma	Nie ma

Reset



Naciskać jednocześnie cztery klawisze przez 0,5 sekundy, żeby zresetować. Zostaną przywrócone ustawienia fabryczne urządzenia.

Kombinacja klawiszy w celu sterowania RĘCZNEGO

AUTO/RECZNIE



Nacisnąć jednocześnie klawisze "▲▼", urządzenie przejdzie w tryb ręczny ON. Po zadziałaniu programów tryb ręczny zostanie opuszczony automatycznie.

WŁACZ/WYLACZ



Nacisnąć jednocześnie klawisze "▲▼" przez 2 s; stan wyjściowy kanału 1 przełączy się na WŁACZ/WYLACZ i miga.

AUTO	Tryb automatyczny
RECZNIE	Tryb ręczny
WŁACZ	Tryb stale włączony
WYLACZ	Tryb stale wyłączony

Read this manual before operating the device and keep it for future reference. Performing repairs or modifications by the customer voids the warranty. The manufacturer is not liable for any damage that can result from improper installation or operation of the device.

Since the technical data is subject to continuous modification, the manufacturer reserves the right to modify product specifications or introduce other design solutions that do not impair product performance or usability. Additional information on ORNO products is available at: www.orno.pl. Orno-Logistic Sp. z o.o. is not liable for consequences resulting from failure to comply with the recommendations found in this manual. Orno-Logistic Sp. z o.o. reserves the right to make changes to the instruction – the current version can be downloaded from www.orno.pl. Any rights to translate/construct and the copyright of this manual are reserved. Disconnect the power supply before performing any activities. The device must be installed by qualified personnel – persons having knowledge of marking and earthing of electrical appliances as well as regulations concerning safety. Improper installation can cause a risk of electric shock.

1. Disconnect the power supply before performing any activities.
2. Do not use the device for any other purpose than intended.
3. Store the device in a dry location.
4. Do not immerse the device in water or other liquids.
5. Do not install or operate the device with damaged housing.
6. Do not modify or repair the device yourself. Removal of the enclosure will void the warranty and may result in electric shock.
7. Before connecting the power supply, make sure that all cables are properly connected.
8. The power consumption of connected electrical devices must not exceed the maximum load.

DESCRIPTION

OR-PRE-433 digital timer is used for the implementation of time functions in control and automation systems. It operates according to the set time schedule planned by the user. There is an internal battery protecting the real-time clock and all settings when the electric power supply is off.

PROPERTIES

- Digital timer with weekly and pulse programs
- 3 years of backup power (lithium battery)
- 52 programs (26 on/off cycles)
- Sealable cover of the front panel; easy setting using 4 keys
- Automatic summer/winter time switchover
- LCD display
- Holiday mode
- Multilanguage
- Manual control using keys (AUTO, MANUAL, ON, OFF)
- Automatic transfer of weekdays
- 220–240 VAC power supply
- Double-module, mounted on a DIN TH-35 rail

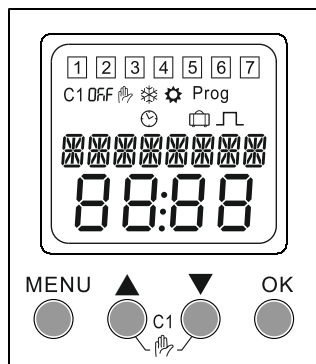
TECHNICAL DATA

Supply terminals	A1-A2
Rated voltage	AC 220-240V
Rated frequency	50/60Hz
Power consumption	1W
Supply voltage tolerance	±10%
Number of channels	1
Number of programs	52
Program	weekly, daily, pulse
Operating modes	manual, automatic, holiday
Summer/winter time	off, automatic change
Time tolerance	≤ 1 s/day at 25°C
Power reserve	3 years
Data readout	LCD display

Number of relay contacts	3(NO, COM, NC)
Max. contact current	16A/250V AC, 16A, 30V DC
Rated insulation voltage	250V
Protection degree	IP20
Pollution degree	3
Operating temperature	-20°C~55°C
Operating temperature	≤50%(40°C, noncondensing)
Storage temperature	-30°C~70°C
Cable cross-section	1mm ² ~ 4mm ²
Tightening torque	0.5Nm
Installation	TH-35 rail (EN60715)
Dimensions	90*36*64mm
Standard	IEC/EN 60730-1/IEC/EN 60730-2-7

OPERATION MANUAL

○ Panel



23-09-13 DD-MM-RR, 23 września 2013 r.

Description of symbols

1 2 3 4 5 6 7 — Days of the week Monday, Tuesday, ...Sunday

C1 — Channel 1

OFF — Relay status

⏏ — Pulse mode

⊙ — AUTO mode

☞ — MANUAL mode

🏠 — Holiday mode

❄ — Winter time

☀ — Summer time

Prog — Program setting

Keys

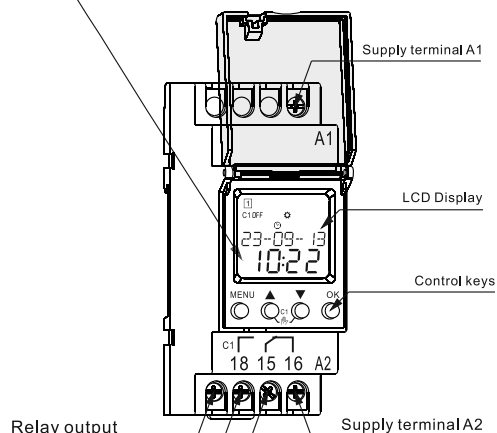
MENU ⊙ Enter to the main menu
 ⊙ Back to the main menu

OK ⊙ Confirm selection

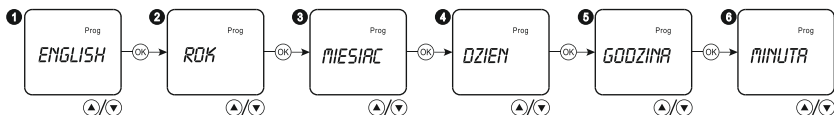
▲ ⊙ Select menu
 ⊙ Digit +

▼ ⊙ Select menu
 ⊙ Digit -

▲ ▼ ⊙ C1 - Manual menu

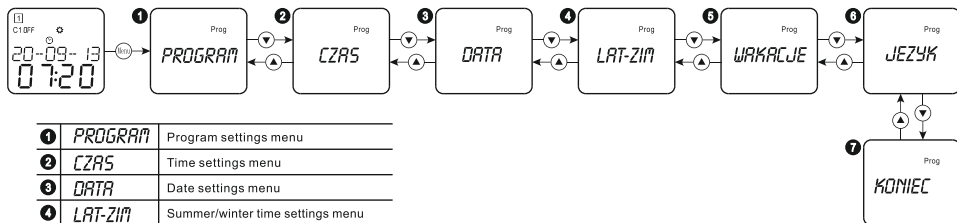


□ Initial operation



- 1 Select the desired language using the "▲▼" keys and press "OK".
- 2 Select the desired year using the "▲▼" keys and press "OK".
- 3 Select the desired month using the "▲▼" keys and press "OK".
- 4 Select the desired day using the "▲▼" keys and press "OK".
- 5 Select the desired hour using the "▲▼" keys and press "OK".
- 6 Select the desired minute using the "▲▼" keys and press "OK".

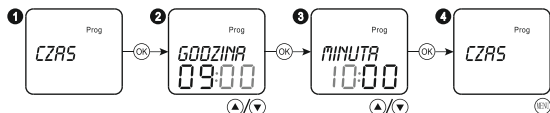
□ Main menu



1	PROGRAM	Program settings menu
2	CZAS	Time settings menu
3	DATA	Date settings menu
4	LAT-ZIM	Summer/winter time settings menu
5	WAKACJE	Holiday mode settings menu
6	JEZYK	Language settings menu
7	KONIEC	Finish settings and exit the menu

- Press the **MENU** key to enter settings. The symbol **PROG** appears.
- If no keys are pressed for 2 minutes, the device will automatically exit settings.
- Select the desired menu by pressing the "▲▼" keys.
- Use the **MENU** key to return to the counter.

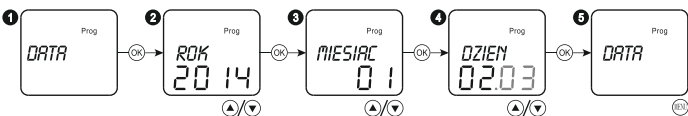
● Setting the time



- 1 Select **CZAS (TIME)** and press "OK".
- 2 Select the desired hour using the "▲▼" keys and press "OK". The adjustment range is 0-23.
- 3 Select the desired minute using the "▲▼" keys and press "OK". The adjustment range is 0-59.
- 4 Return to the previous menu by pressing the "MENU" key.

Long press the key ▲ 0.5 s – to increase numerical value rapidly
 Long press the key ▼ - 0.5 s - to decrease numerical value rapidly!

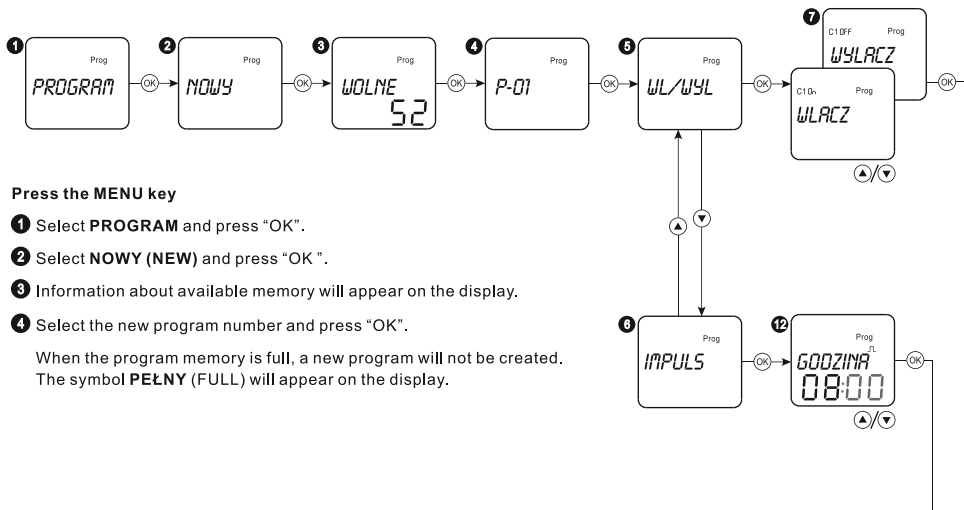
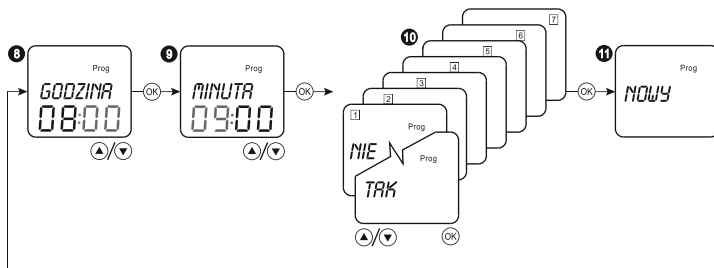
● Setting the date



- 1 Select **DATA (DATE)** and press "OK".
- 2 Select the desired year using the "▲▼" keys and press "OK". The adjustment range is 2000-2095.
- 3 Select the desired month using the "▲▼" keys and press "OK".
- 4 Select the desired day using the "▲▼" keys and press "OK".
- 5 Return to the previous menu by pressing the "MENU" key.

Long press the key ▲ 0.5 s – to increase numerical value rapidly
 Long press the key ▼ - 0.5 s - to decrease numerical value rapidly!

● Creating a new program



Press the MENU key

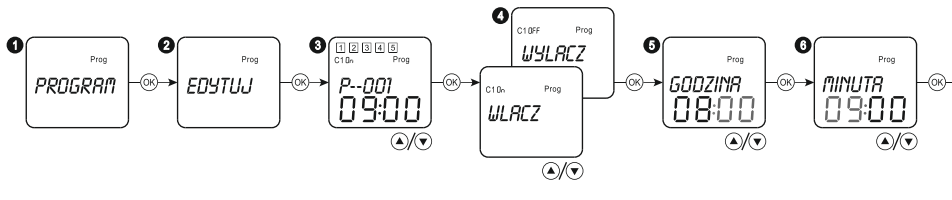
- 1 Select **PROGRAM** and press "OK".
- 2 Select **NOWY (NEW)** and press "OK".
- 3 Information about available memory will appear on the display.
- 4 Select the new program number and press "OK".

When the program memory is full, a new program will not be created.
The symbol **PEŁNY (FULL)** will appear on the display.

- 5 Select the **WL/WYL (ON/OFF)** mode and press "OK".
- 6 Select the **IMPULS (PULSE)** mode and press "OK".
- 7 Select **WYLACZ (ON)** or **WYLACZ (OFF)** using the "▲▼" keys, and press "OK".
- 8 12 Set the hour using the "▲▼" keys and press "OK".
- 9 13 Set the minute using the "▲▼" keys and press "OK".
- 10 15 Set the days of the week when you want the program to be active (Monday to Sunday) using the "▲▼" keys.
If you select **TAK (YES)**, the program will be active for the flashing day. If you select **NIE (NO)**, the program will not be active for the flashing day. Press "OK".
- 11 16 Return to the previous menu by pressing the "MENU" key.
- 14 Set the pulse duration, the adjustment range is 1–99 s.

Long press the key ▲ 0.5 s – to increase numerical value rapidly
Long press the key ▼ - 0.5 s - to decrease numerical value rapidly

● Modify a program

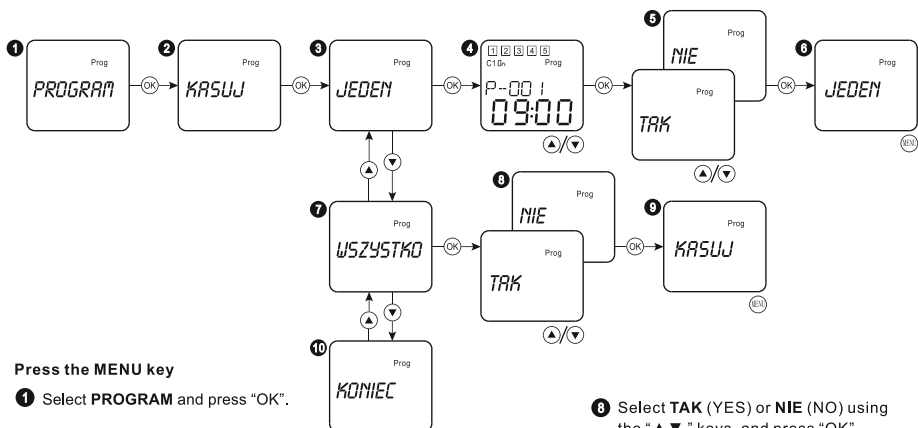


Press the MENU key

- 1 Select the **PROGRAM** and press "OK".
- 2 Select **EDYTUJ** (EDIT) using the "▲▼" keys and press "OK".
- 3 Select the desired program using the "▲▼" keys and press "OK".
- 4 Select **WLCZ** (ON) or **WYLACZ** (OFF) using the "▲▼" keys, and then press "OK".
- 5 Set the hour using the "▲▼" keys and press "OK".
- 6 Set the minute using the "▲▼" keys and press "OK".
- 7 Set the days of the week when you want the program to be active (Monday to Sunday) using the "▲▼" keys.
If you select **TAK** (YES), the program will be active for the flashing day. If you select **NIE** (NO), the program will not be active for the flashing day. Press "OK".
- 8 Return to the previous menu by pressing the "MENU" key.

Long press the key ▲ 0.5 s – to increase numerical value rapidly
 Long press the key ▼ - 0.5 s - to decrease numerical value rapidly

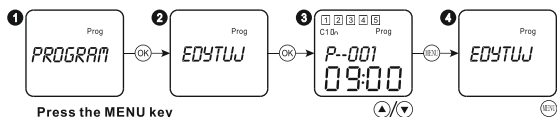
● Delete a program



Press the MENU key

- 1 Select **PROGRAM** and press "OK".
- 2 Select **KASUJ** (DELETE) and press "OK".
- 3 Select **JEJEN** (ONE) to delete a single program and press "OK".
- 4 Select the desired program using the "▲▼" keys and press "OK".
- 5 Select **TAK** (YES) or **NIE** (NO) using the "▲▼" keys, and press "OK".
- 6 Exit setting by pressing the "MENU" key.
- 7 Select **WSZYSTKO** (ALL) to delete all programs and press "OK".
- 8 Select **TAK** (YES) or **NIE** (NO) using the "▲▼" keys, and press "OK".
- 9 Exit settings by pressing the "MENU" key.
- 10 Finish program settings.

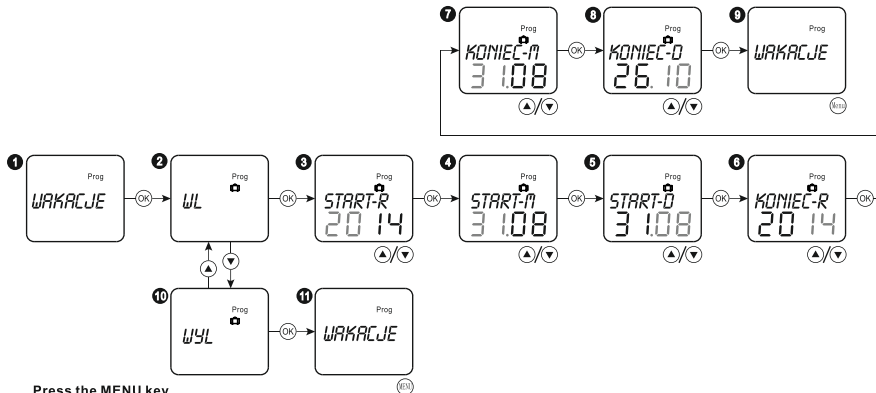
● Checking a program



Press the MENU key

- 1 Select **PROGRAM** and press "OK".
- 2 Select **EDYTJW** (EDIT) and press "OK".
- 3 Check if the programs were set correctly using the "▲▼" keys and press "OK".
- 4 Exit the setting by pressing the "MENU" key

● Holiday program



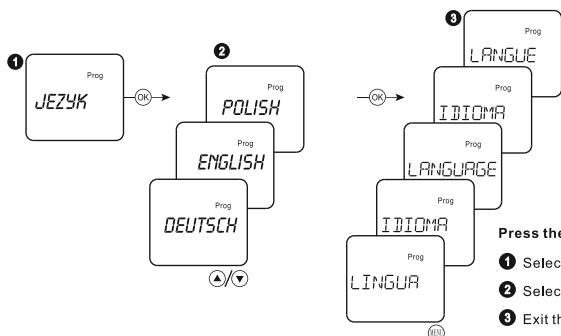
Press the MENU key

- 1 Select **WAKACJE** (HOLIDAYS) and press "OK".
- 2 Select **WL** (ON) to activate holiday mode and press "OK".
- 3 Set the starting year of holidays using the "▲▼" keys and press "OK".
- 4 Set the starting month of holidays using the "▲▼" keys and press "OK".
- 5 Set the starting day of holidays using the "▲▼" keys and press "OK".
- 6 Set the final year of holidays using the "▲▼" keys and press "OK".
- 7 Set the final month of holidays using the "▲▼" keys and press "OK".
- 8 Set the final day of holidays using the "▲▼" keys and press "OK".
- 9 Exit the setting by pressing the "MENU" key.
- 10 Select **WYL** (OFF) to deactivate holiday mode and press "OK".
- 11 Exit settings by pressing the "MENU" key.

Long press the key ▲ 0.5 s – to increase numerical value rapidly
 Long press the key ▼ - 0,5 s – to decrease numerical value rapidly!

□ Language settings

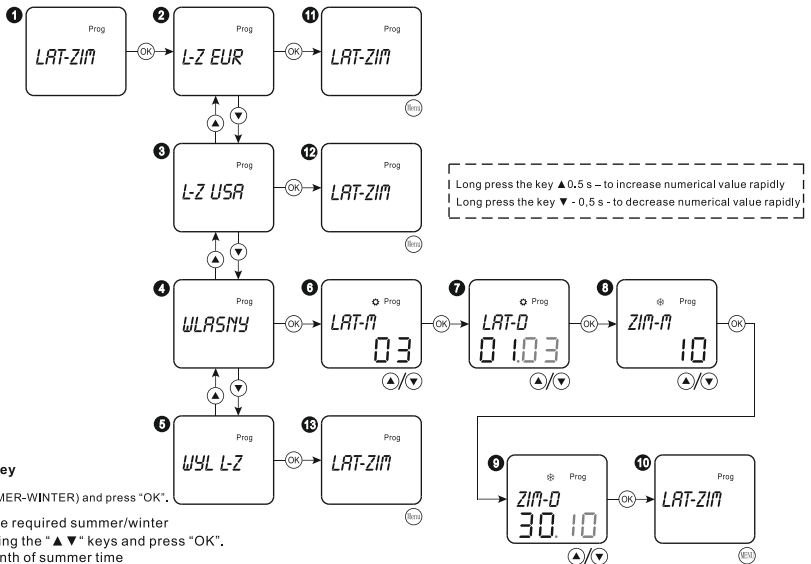
● Select menu language



Press the MENU key

- 1 Select **JEZYK** (LANGUAGE) using the "▲▼" keys and press "OK".
- 2 Select the desired language using the "▲▼" keys and press "OK".
- 3 Exit the setting by pressing the "MENU" key

● Summer/winter time switchover

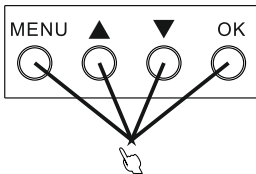


Press the MENU key

- 1 Select LAT-ZIM (SUMMER-WINTER) and press "OK".
- 2 3 4 5 Select the required summer/winter mode using the "▲▼" keys and press "OK".
- 6 Set the starting month of summer time using the "▲▼" keys and press "OK".
- 7 Set the starting day of summer time using the "▲▼" keys and press "OK".
- 8 Set the starting month of winter time using the "▲▼" keys and press "OK".
- 9 Set the starting day of winter time using the "▲▼" keys and press "OK".
- 10 11 12 13 Return to the previous menu by pressing the "MENU" key.

Display	Function	Switching to summer	Switching to winter
L-Z EUR	European summer/winter	Last Sunday in March	Last Sunday in October
L-Z USA	American summer/winter	Second Sunday in March	First Sunday in November
WLASNY	Custom	Freely programmable	Freely programmable
WYL L-Z	No summer/winter	None	None

□ Reset



Press the four keys simultaneously for 0.5 seconds to reset. The device will be restored to factory settings.

□ Keys combination for MANUAL control

○ AUTO/RECZNIE (AUTO/MANUAL)



Simultaneously press the "▲▼" keys to enter the manual ON mode. When the programs are activated, the manual mode will exit automatically.

○ WLACZ/WYLACZ (ON/OFF)



Simultaneous press the "▲▼" keys for 2 s. The output status of channel 1 switches to **WLACZ/WYLACZ** (ON/OFF).

AUTO	AUTO mode
RECZNIE	MANUAL mode
WLACZ	PERMANENT ON mode
WYLACZ	PERMANENT OFF mode

Vor dem Gebrauch dieses Gerätes lesen Sie bitte diese Anleitung und bewahren Sie es zum späteren Nachschlagen auf. Selbständige Reparaturen und Modifikationen führen zum Verlust der Garantie. Der Hersteller haftet nicht für die Schäden, die aus falscher Montage oder falschem Gebrauch des Geräts folgen können.

In Anbetracht der Tatsache, dass die technischen Daten ständig geändert werden, behält sich der Hersteller das Recht auf Änderungen in Bezug auf Charakteristik des Produktes und Einführung anderer Konstruktionslösungen, die die Parameter und Gebrauchsfunktionen nicht beeinträchtigen, vor. Zusätzliche Informationen zum Thema der Produkte der Marke ORNO finden Sie auf der Internetseite: www.orno.pl. Die Firma Orno-Logistic Sp. z o.o. haftet nicht für die Folgen der Nichteinhaltung der Empfehlungen, die in dieser Bedienungsanleitung zu finden sind. Die Firma Orno-Logistic Sp. z o.o. behält sich das Recht auf Änderungen in der Bedienungsanleitung vor - die aktuelle Version kann man aus der Internetseite www.orno.pl herunterladen. Alle Rechte auf Übersetzung/Interpretation sowie Urheberrechte an dieser Bedienungsanleitung sind vorbehalten. Führen Sie alle Arbeiten bei ausgeschalteter Stromversorgung aus. Das Gerät sollte von qualifiziertem Personal mit Kenntnissen über die Kennzeichnung und Erdung elektrischer Geräte, die Sicherheitsvorschriften einhalten, installiert werden. Bei unsachgemäßer Installation und Verwendung besteht die Gefahr eines Stromschlags.

1. Führen Sie alle Arbeiten bei ausgeschalteter Stromversorgung aus.
2. Nutzen Sie das Gerät seinem Zweck entsprechend.
3. Lagern Sie das Gerät in einem trockenen Raum.
4. Tauchen Sie das Gerät nicht in Wasser oder in andere Flüssigkeiten.
5. Installieren und nutzen Sie das Gerät nicht, wenn sein Gehäuse beschädigt ist.
6. Führen Sie keine Änderungen des Geräts und nehmen Sie keine selbständigen Reparaturen vor. Die Demontage des Gehäuses führt zum Erlöschen der Garantie und zieht die Gefahr eines Stromschlags nach sich.
7. Vergewissern Sie sich vor dem Anschluss der Stromversorgung, dass alle Leitungen korrekt angeschlossen sind.
8. Die Leistungsaufnahme der angeschlossenen elektrischen Geräte darf die maximale Last nicht überschreiten.

BESCHREIBUNG

Das digitale Programmiergerät OR-PRE-433 wird zur Ausführung von Zeitfunktionen in Steuerungs- und Automatisierungssystemen verwendet. Es arbeitet nach einem vorgegebenen, vom Benutzer geplanten Zeitplan. Die interne Batterie schützt die Echtzeituhr und alle Einstellungen, wenn das Gerät ausgeschaltet ist.

EIGENSCHAFTEN

- Digitales Programmiergerät mit Wochen- und Impulsprogramm
- 3-Jahres-Stromversorgung (Lithium-Batterie)
- 52 Programme (26 Ein-/Aus-Zyklen)
- Versiegelbare Frontplattenabdeckung; einfach Einstellung mit 4 Tasten
- Automatische Sommer-/Winterzeit-Umschaltung
- Flüssigkristall-Anzeige
- Feiertag-Modus
- Mehrsprachig
- Manuelle Tastensteuerung (AUTO, HAND, ON, OFF)
- Automatische Übertragung von Arbeitstagen
- Versorgung 220-240 V AC
- Zwei Module, für die Montage an der DIN-Schiene TH-35

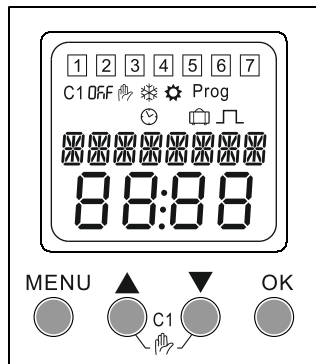
TECHNISCHE DATEN

Spannungsklemmen	A1-A2
Nennspannung	AC 220-240V
Nennfrequenz	50/60Hz
Leistungsaufnahme	1W
Toleranz der Versorgungsspannung	±10%
Anzahl der Kanäle	1
Anzahl der Programme	52
Programm	wöchentlich, täglich, Impuls
Betriebsarten	manuell, automatisch, Feiertage
Sommer-/Winterzeit	deaktiviert, automatischer Wechsel
Zeit-Toleranz	≤ 1s/Tag bei 25C
Unterstützung der Stromversorgung	3 Jahre
Auslesen von Daten	Flüssigkristall-Anzeige

Anzahl der Relaiskontakte	3(NO, COM, NC)
Max. zeitlicher Strom	16A/250V AC, 16A, 30V DC
Nennspannung	250V
Schutzart	IP20
Grad der Kontamination	3
Betriebstemperatur	-20°C~55°C
Zulässige relative Feuchtigkeit	≤50%(40°C, nicht kondensierend)
Lagertemperatur	-30°C~70°C
Kabelquerschnitt	1mm ² ~ 4mm ²
Anzugsdrehmoment	0.5Nm
Montage	Schiene TH-35 (EN60715)
Abmessungen	90*36*64mm
Standard	IEC/EN 60730-1/IEC/EN 60730-2-7

BETRIEBSANLEITUNG

○ Bedienpult



Symbole

1 2 3 4 5 6 7 — Wochentage: Montag, Dienstag, ...Sonntag

C1 — Kanal 1

OFF — Relaisstatus

⏏ — Impulsbetrieb

⊙ — Automatikbetrieb

☞ — Handbetrieb

📅 — Feiertag-Modus

❄️ — Winterzeit

☀️ — Summerzeit

Prog — Programmeinstellung

Tasten

MENU ○ Hauptmenü

○ Zurück zum Hauptmenü

OK

○ Bestätigung der Auswahl

▲ ○ Menü-Auswahl

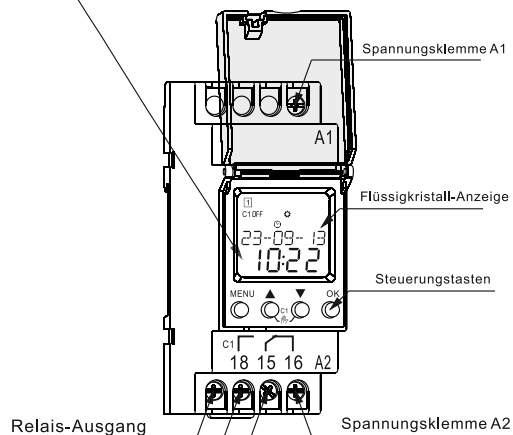
○ Die Zahl +

▼ ○ Menü-Auswahl

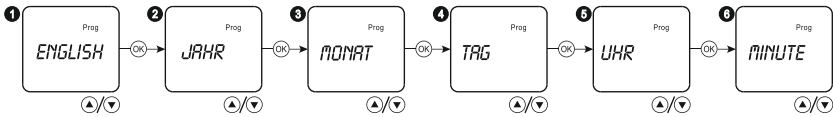
○ Die Zahl -

▲ ▼ ○ C1 - Handbetrieb

23-09-13 DD-MM-RR, 23 września 2013 r.

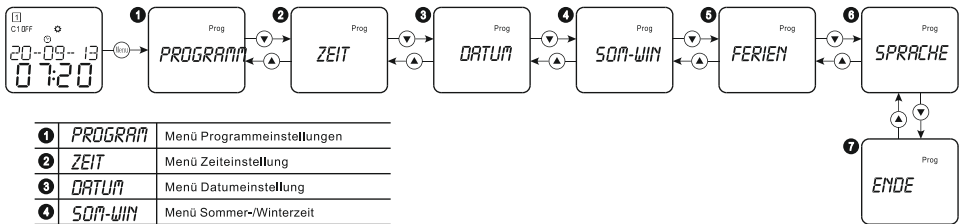


□ Inbetriebnahme



- 1 Wählen Sie die gewünschte Sprache durch Drücken von „▲▼“ und drücken Sie „OK“
- 2 Wählen Sie das entsprechende Jahr mit den „▲▼“ Tasten und drücken Sie „OK“.
- 3 Wählen Sie den entsprechenden Monat mit den „▲▼“ Tasten und drücken Sie „OK“.
- 4 Wählen Sie den entsprechenden Tag durch Drücken von „▲▼“ und drücken Sie „OK“
- 5 Wählen Sie die entsprechende Uhr mit den „▲▼“ Tasten und drücken Sie „OK“.
- 6 Wählen Sie die entsprechende Minute mit den „▲▼“ Tasten und drücken Sie „OK“.

□ Hauptmenü



1	PROGRAMM	Menü Programmeinstellungen
2	ZEIT	Menü Zeiteinstellung
3	DATUM	Menü Datumeinstellung
4	SOM-WIN	Menü Sommer-/Winterzeit
5	FERIEN	Menü Feiertageinstellung
6	SPRACHE	Menü Spracheinstellung
7	ENDE	Abschluss der Einstellungen und Verlassen des Menüs

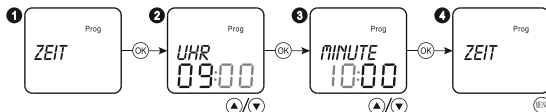
○ Drücken Sie die MENÜ-Taste, um das Einstellungsmenü aufzurufen; erscheint das Symbol Prog.

○ Wenn 2 Minuten lang keine Taste gedrückt wird, verlässt das Gerät automatisch die Einstellungen.

○ Wählen Sie das gewünschte Menü, indem Sie die Tasten „▲▼“ drücken.

○ Mit der MENÜ-Taste können Sie zur Uhr zurückkehren.

● Zeiteinstellung

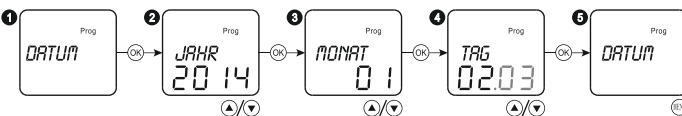


- 1 Wählen Sie ZEIT und drücken Sie „OK“.
- 2 Wählen Sie die entsprechende Uhr mit den „▲▼“ Tasten und drücken Sie „OK“. Der Einstellbereich beträgt 0-23.
- 3 Wählen Sie die entsprechende Minute mit den „▲▼“ Tasten und drücken Sie „OK“. Der Einstellbereich beträgt 0-59.
- 4 Gehen Sie zum letzten Menü zurück, indem Sie die MENÜ-Taste drücken.

Ein längerer Druck ▲ - 0,5 s - erhöht schnell den numerischen Wert!

Ein längerer Druck ▼ - 0,5 s - reduziert schnell den numerischen Wert!

● Datumeinstellung

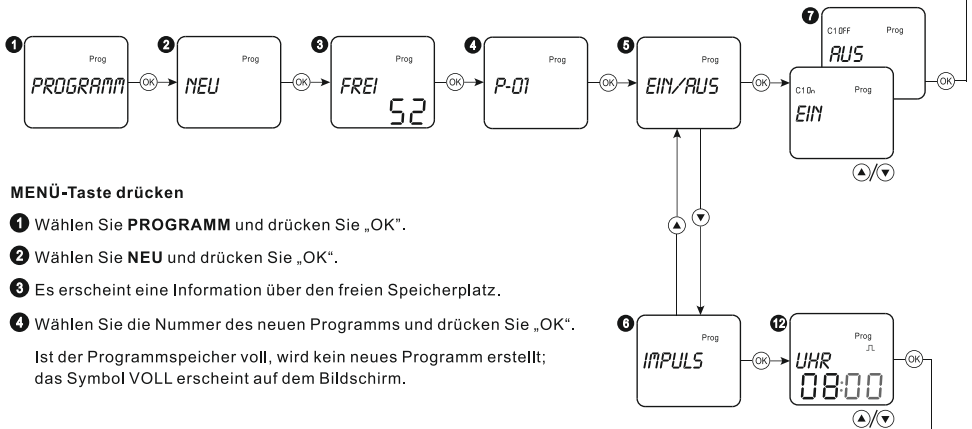
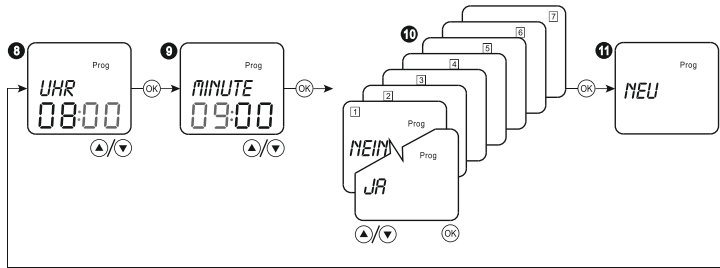


- 1 Wählen Sie DATUM und drücken Sie „OK“.
- 2 Wählen Sie das entsprechende Jahr mit den „▲▼“ Tasten und drücken Sie „OK“. Der Einstellbereich beträgt 2000-2095.
- 3 Wählen Sie den entsprechenden Monat mit den „▲▼“ Tasten und drücken Sie „OK“.
- 4 Wählen Sie den entsprechenden Tag durch Drücken von „▲▼“ und drücken Sie „OK“.
- 5 Gehen Sie zum letzten Menü zurück, indem Sie die MENÜ-Taste drücken.

Ein längerer Druck ▲ - 0,5 s - erhöht schnell den numerischen Wert!

Ein längerer Druck ▼ - 0,5 s - reduziert schnell den numerischen Wert!

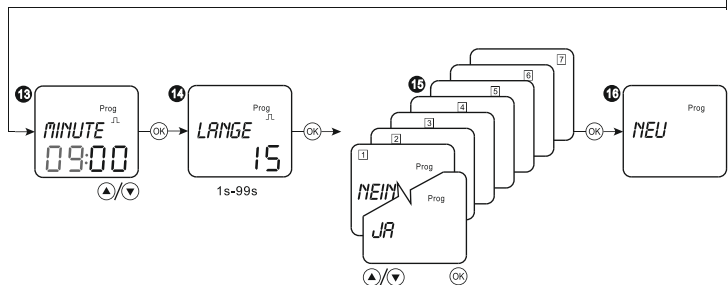
Erstellen eines neuen Programms



MENÜ-Taste drücken

- 1 Wählen Sie **PROGRAMM** und drücken Sie „OK“.
- 2 Wählen Sie **NEU** und drücken Sie „OK“.
- 3 Es erscheint eine Information über den freien Speicherplatz.
- 4 Wählen Sie die Nummer des neuen Programms und drücken Sie „OK“.

Ist der Programmspeicher voll, wird kein neues Programm erstellt; das Symbol VOLL erscheint auf dem Bildschirm.



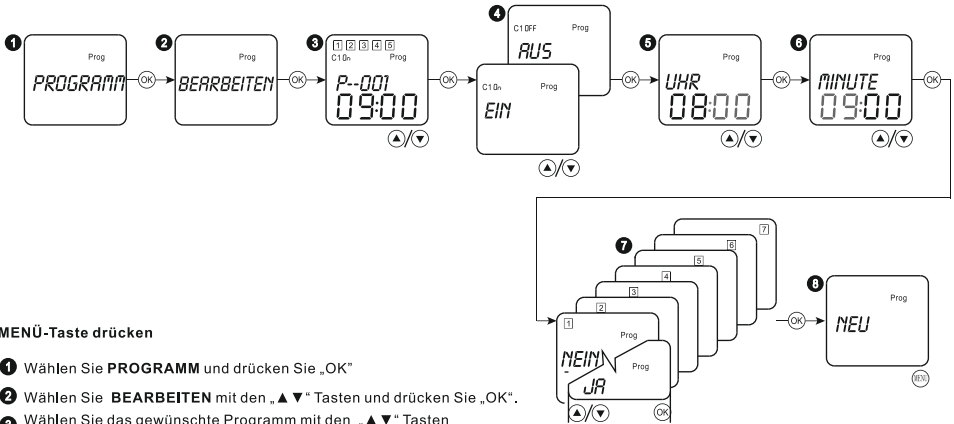
- 5 Wählen Sie **EIN/AUS** und drücken Sie OK
- 6 Wählen Sie **IMPULS** und drücken Sie OK.
- 7 Wählen Sie **EIN** oder **AUS** durch Drücken von „▲▼“ Wählen Sie EIN oder AUS durch Drücken von
- 8 12 Stellen Sie die Uhr mit den „▲▼“ Tasten ein und drücken Sie „OK“.
- 9 13 Stellen Sie die Minute mit den „▲▼“ Tasten ein und drücken Sie „OK“.
- 10 15 Stellen Sie die Wochentage mit den Tasten „▲▼“ ein, an denen das Programm arbeiten soll (von Montag bis Sonntag)
Wenn JAgewählt wird, wird der Programmbetrieb für den blinkenden Tag aktiviert. Wenn NEIN gewählt wird, wird das Programm für den blinkenden Tag deaktiviert - dann drücken Sie OK.

- 11 16 ehen Sie zum letzten Menü zurück, indem Sie die MENÜ-Taste drücken.

- 14 Stellen Sie die Impulsdauer ein; der Einstellbereich beträgt 1-99 s.

Ein längerer Druck ▲ - 0,5 s - erhöht schnell den numerischen Wert |
Ein längerer Druck ▼ - 0,5 s - reduziert schnell den numerischen Wert |

• Änderung des Programms

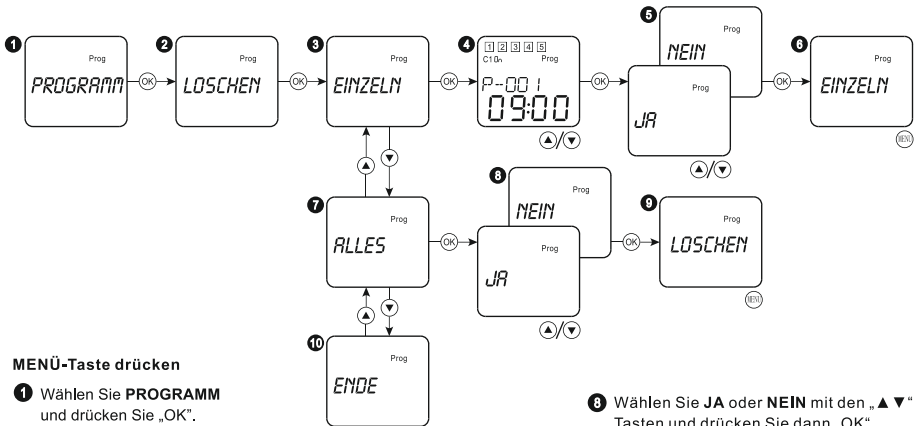


MENÜ-Taste drücken

- 1 Wählen Sie **PROGRAMM** und drücken Sie „OK“
- 2 Wählen Sie **BEARBEITEN** mit den „▲▼“ Tasten und drücken Sie „OK“.
- 3 Wählen Sie das gewünschte Programm mit den „▲▼“ Tasten und drücken Sie „OK“
- 4 Wählen Sie **EIN** oder **AUS** mit den „▲▼“ Tasten und drücken Sie dann „OK“.
- 5 Stellen Sie die Uhr mit den „▲▼“ Tasten ein und drücken Sie „OK“.
- 6 Stellen Sie die Minute mit den „▲▼“ Tasten ein und drücken Sie „OK“.
- 7 Stellen Sie die Wochentage mit den Tasten „▲▼“ ein, an denen das Programm arbeiten soll (von Montag bis Sonntag). Wenn **JA** gewählt wird, wird der Programmbetrieb für den blinkenden Tag aktiviert. Wenn **NEIN** gewählt wird, wird das Programm für den blinkenden Tag deaktiviert - dann drücken Sie „OK“.
- 8 Gehen Sie zum letzten Menü zurück, indem Sie die **MENÜ**-Taste drücken.

Ein längerer Druck ▲ - 0,5 s - erhöht schnell den numerischen Wert |
 Ein längerer Druck ▼ - 0,5 s - reduziert schnell den numerischen Wert |

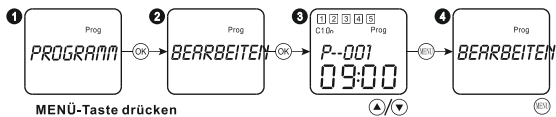
• Löschen des Programms



MENÜ-Taste drücken

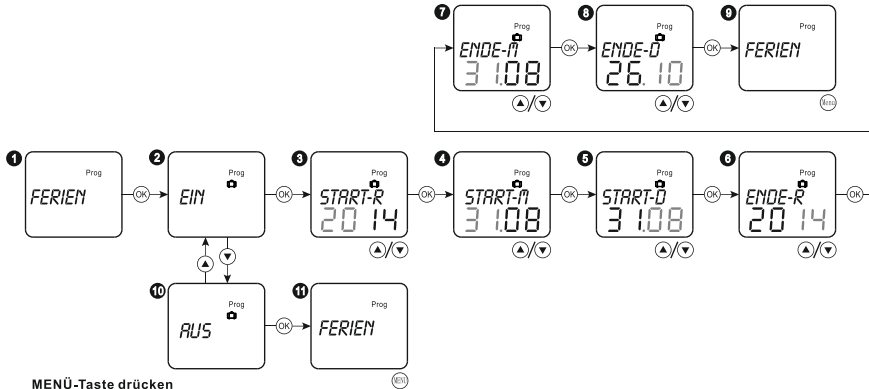
- 1 Wählen Sie **PROGRAMM** und drücken Sie „OK“.
- 2 Wählen Sie **LÖSCHEN** und drücken Sie „OK“.
- 3 Wählen Sie **EINZEL**, um ein Programm zu löschen, und drücken Sie „OK“.
- 4 Wählen Sie das gewünschte Programm mit den „▲▼“ Tasten und drücken Sie „OK“
- 5 Wählen Sie **JA** oder **NEIN** mit den „▲▼“ Tasten und drücken Sie dann „OK“.
- 6 Verlassen Sie die Einstellungen durch Drücken von „Menü“.
- 7 Wählen Sie **ALLES**, um ein Programm zu löschen, und drücken Sie „OK“.
- 8 Wählen Sie **JA** oder **NEIN** mit den „▲▼“ Tasten und drücken Sie dann „OK“.
- 9 Verlassen Sie die Einstellungen durch Drücken von „MENÜ“.
- 10 Programmeeinstellungen beenden.

● Checking a program



- 1 Wählen Sie **PROGRAMM** und drücken Sie „OK“.
- 2 Wählen Sie **BEARBEITEN** und drücken Sie „OK“.
- 3 Prüfen Sie die Richtigkeit der eingestellten Programme mit den „▲▼“ Tasten und drücken Sie „OK“.
- 4 Verlassen Sie die Einstellungen durch Drücken der Taste „MENÜ“.

● Feiertage



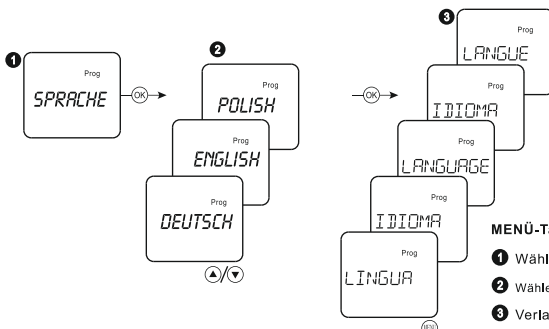
MENÜ-Taste drücken

- 1 Wählen Sie **FERIEN** und drücken Sie „OK“.
- 2 Wählen Sie **EIN**, um den Feiertag-Modus zu aktivieren, und drücken Sie „OK“.
- 3 Stellen Sie die Feiertage im Jahr mit den „▲▼“ Tasten ein und drücken Sie „OK“.
- 4 Stellen Sie den Anfangsmonat der Feier mit „▲▼“ ein und drücken Sie „OK“.
- 5 Stellen Sie den Anfangstag der Feier mit „▲▼“ ein und drücken Sie „OK“.
- 6 Stellen Sie das Abschlussjahr der Feier mit „▲▼“ ein und drücken Sie „OK“.
- 7 Stellen Sie den Abschlussmonat der Feier mit „▲▼“ ein und drücken Sie „OK“.
- 8 Stellen Sie den Abschlussstag der Feier mit „▲▼“ ein und drücken Sie „OK“.
- 9 Verlassen Sie die Einstellungen durch Drücken der Taste „MENÜ“.
- 10 Wählen Sie **EIN**, um den Feiertag-Modus zu deaktivieren, und drücken Sie „OK“.
- 11 Verlassen Sie die Einstellungen durch Drücken der Taste „MENÜ“.

Ein längerer Druck ▲ - 0,5 s - erhöht schnell den numerischen Wert |
Ein längerer Druck ▼ - 0,5 s - reduziert schnell den numerischen Wert |

□ Spracheinstellungen

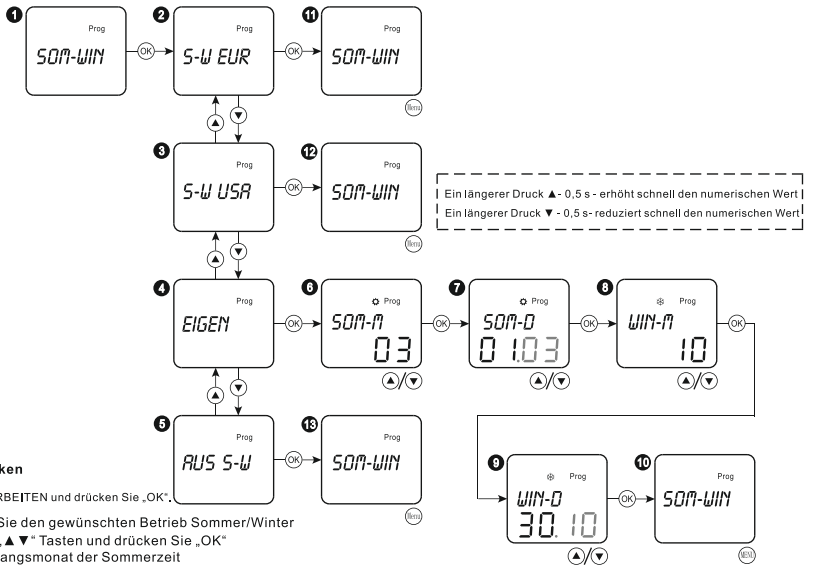
● Auswahl der Menüsprache



MENÜ-Taste drücken

- 1 Wählen Sie **SPRACHE** mit den „▲▼“ Tasten und drücken Sie „OK“.
- 2 Wählen Sie die gewünschte Sprache mit den „▲▼“ Tasten und drücken Sie „OK“.
- 3 Verlassen Sie die Einstellungen durch Drücken der Taste „MENÜ“.

Zeitumstellung: Sommer/Winter

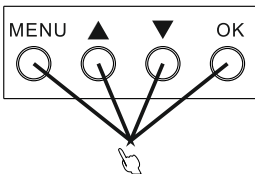


MENÜ-Taste drücken

- 1 Wählen Sie LAT-BEARBEITEN und drücken Sie „OK“.
- 2 3 4 5 Wählen Sie den gewünschten Betrieb Sommer/Winter mit den „▲▼“ Tasten und drücken Sie „OK“
- 6 Stellen Sie den Anfangsmonat der Sommerzeit mit „▲▼“ ein und drücken Sie „OK“.
- 7 Stellen Sie den Anfangstag der Sommerzeit mit „▲▼“ ein und drücken Sie „OK“.
- 8 Stellen Sie den Anfangstag der Winterzeit mit „▲▼“ ein und drücken Sie „OK“.
- 9 Stellen Sie den Anfangstag der Winterzeit mit „▲▼“ ein und drücken Sie „OK“.
- 10 11 12 13 Gehen Sie zum letzten Menü zurück, indem Sie die MENÜ-Taste drücken

Display	Function	Switching to summer	Switching to winter
S-W EUR	Europäischer Sommer/Winter	Letzter Sonntag im März	Letzter Sonntag im Oktober
S-W USA	Amerikanischer Sommer/Winter	Zweiter Sonntag im März	Erster Sonntag im November
EIGEN	Eigene	Frei programmiert	Frei programmiert
RUS S-W	Kein Sommer/Winter	kein	kein

Reset



Drücken Sie vier Tasten gleichzeitig 0,5 Sekunden lang, um das Gerät zurückzusetzen. Das Gerät wird auf die Werkseinstellungen zurückgesetzt.

Tastenkombination für MANUELLE Steuerung

○ AUTO/HAND



Drücken Sie gleichzeitig die Tasten „▲▼“, das Gerät geht in den Handbetrieb ON. Wenn die Programme aktiviert werden, wird der Handbetrieb automatisch verlassen.

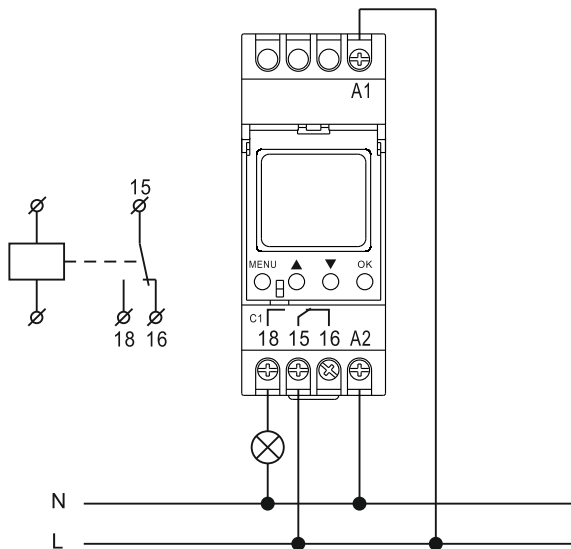
○ EINSCHALTEN/AUSSCHALTEN



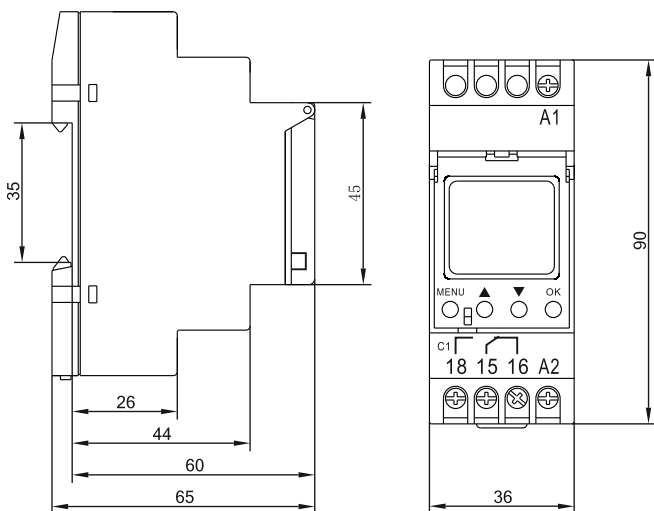
Drücken Sie die Tasten „▲▼“ gleichzeitig für 2s; der Ausgangsstatus von Kanal 1 schaltet auf EIN/AUS.

AUTO	Automatikbetrieb
HAND	Handbetrieb
EIN	Modus dauerhaft eingeschaltet
RUS	Modus dauerhaft ausgeschaltet

SCHEMAT PODŁĄCZENIA/WIRING SCHEME/SCHALTPLAN



WYMIARY/DIMENSIONS/ABMESSUNGEN



Dopuszczalna moc obciążenia/Permissible load capacity/Zulässige Leistung der Belastung

					LED
2300W	2300W	1000W	500W	500W	500W

ORNO-LOGISTIC Sp. z o.o.

ul. Rolników 437, 44-141 Gliwice tel. 32 43 43 110, www.orno.pl