

Bedienungsanleitung

Funk-Bewegungsmelder McPower "Comfort" max. 30m, Aufputz, IP54

Einführung

Geehrter Kunde,
wir möchten Ihnen zum Erwerb Ihres
neuen Funk-Bewegungsmelders gratulieren!

Mit dieser Wahl haben Sie sich für ein
Produkt entschieden, welches ansprechendes Design
und durchdachte technische Features gekonnt
vereint.

Lesen Sie bitte die folgenden Bedienhinweise
sorgfältig durch und befolgen Sie diese, um in
möglichst ungetrübten Genuss des Gerätes zu
kommen!

Leistungsmerkmale

Mit dem Funk-Bewegungsmelder können Sie ideal ihre
Beleuchtung automatisieren, z.B. im Außenbereich oder im
Treppenhaus.
Einfache Installation ohne Kabelverlegen.

Sicherheitshinweise

- Überprüfen Sie vor Inbetriebnahme das Gerät auf Beschädigungen. Sollte dies der Fall sein, bitte das Gerät nicht in Betrieb nehmen!
- Lassen Sie das Gerät nicht fallen. Es könnte beim Aufprall auf hartem Untergrund beschädigt werden.
- Vermeiden Sie die Installation an Orten mit starken Temperaturdifferenzen oder hoher Feuchtigkeit.
- Das Gerät darf nur im spannungsfreien Zustand installiert werden!
- Wichtig! Sollte das Gerät einmal beschädigt werden, lassen Sie es nur durch den Hersteller oder eine Fachwerkstatt instandsetzen.
- Lassen Sie das Verpackungsmaterial nicht achtlos liegen, Plastikfolien / -tüten, Styroportteile, etc., könnten für Kinder zu einem gefährlichen Spielzeug werden.
- Das Gerät gehört nicht in Kinderhände. Es ist kein Spielzeug.

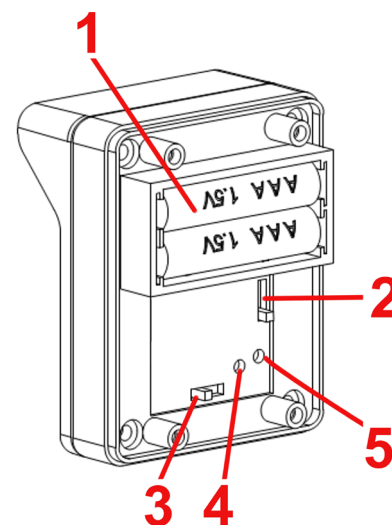
Geräteübersicht

1. Batteriefach
2. Dämmerungs-Schalter Einstellung
3. Zeiteinstellung
4. Kontroll-LED
5. Programmier-Taste



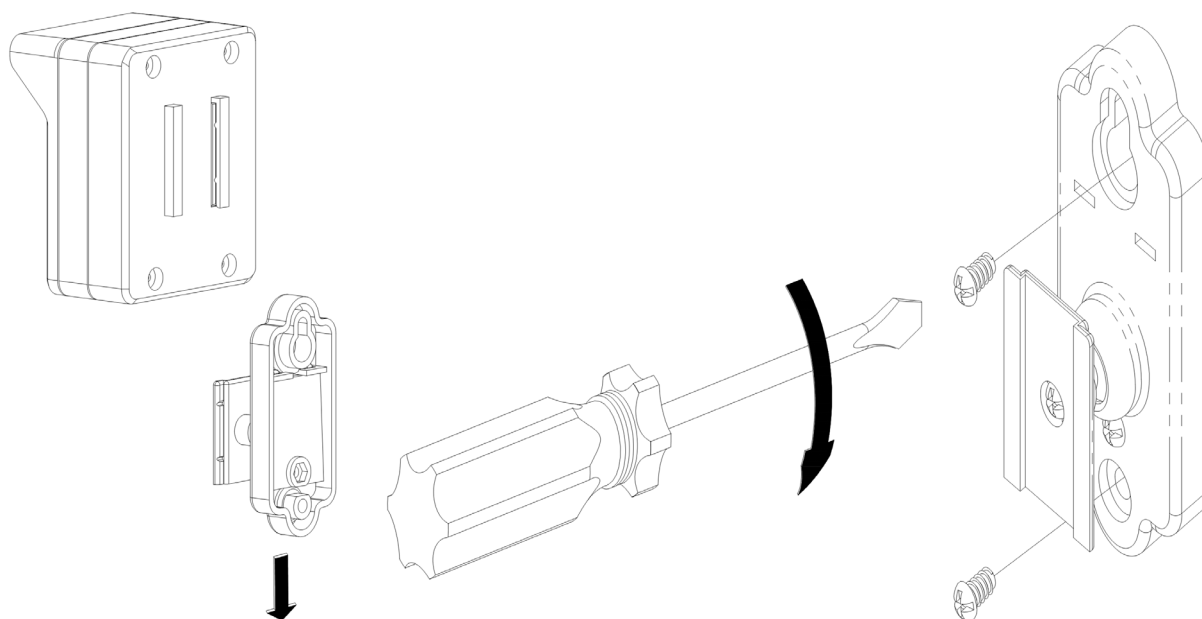
Technische Daten:

- Infrarot-Sensor (PIR)
- Einschaltdauer einstellbar: 6s, 15s, 1min oder 5min
- Erfassungsreichweite max. 8m
- Erfassungswinkel max. 90°
- Betrieb 2xAAA Micro Batterien (nicht enthalten)
- IP54
- einfaches Anlernen: Sender und Empfänger verbinden sich fast von allein
- LED-Funktionsanzeige für An / Aus und Anlernfunktion
- Frequenz 433,92 MHz
- max. abgestrahlte Sendeleistung: <10dBm
- Reichweite bis zum Empfänger max. 30m (im Freifeld)
- automatische Angleichung der Frequenzen, um Überschneidungen zu vermeiden.
- Kompatibel mit allen Funk-Empfängern der McPower Comfort Serie
- Maße: 55x75x45 mm



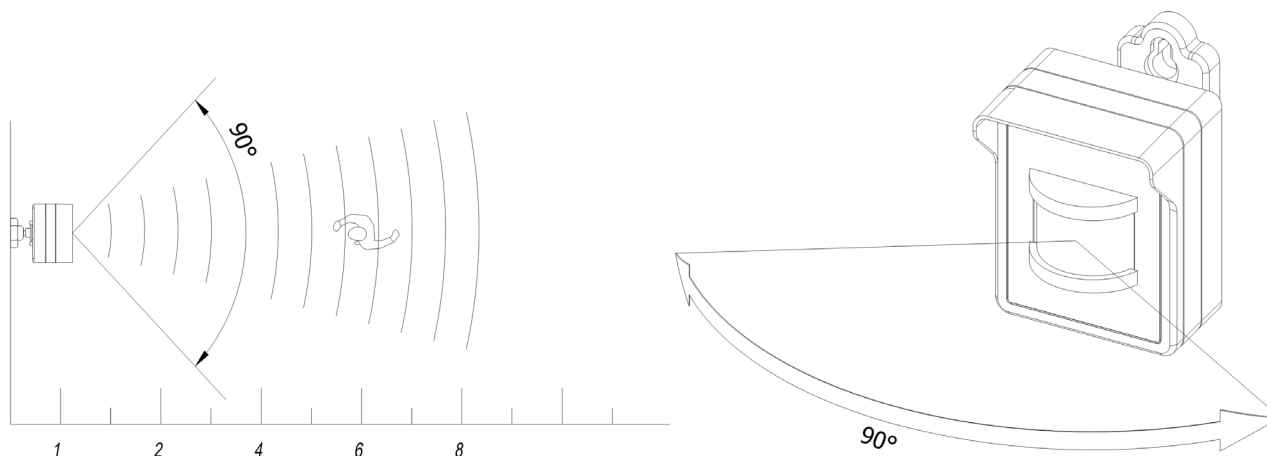
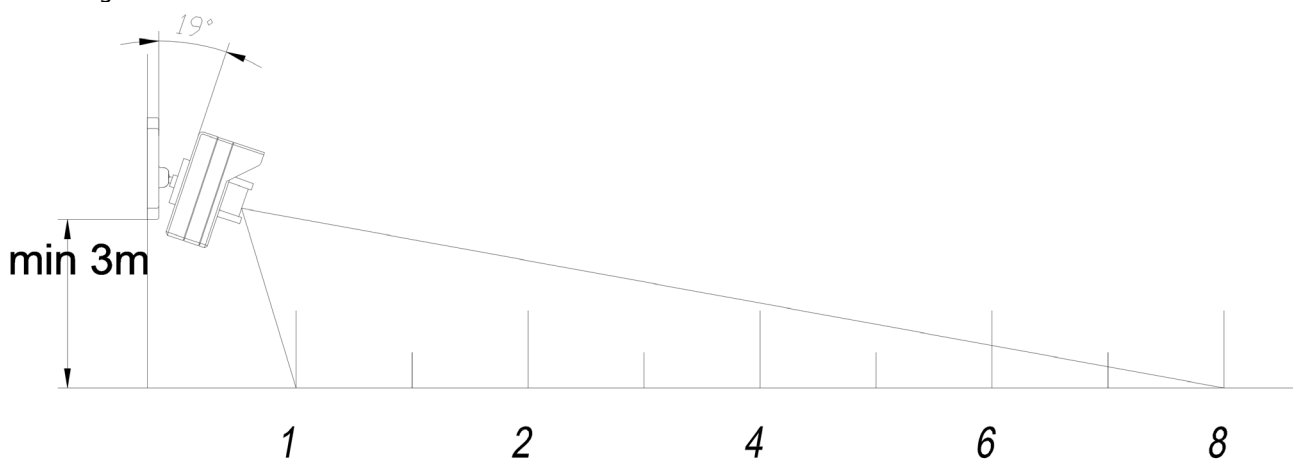
Montage

1. Wählen Sie zunächst den gewünschten Standort aus. Es wird empfohlen, den Funk-Bewegungsmelder etwa 3 Meter über dem Boden (idealerweise unter dem Dachvorsprung des Gebäudes) und entfernt von direkten Sonnen- oder Wärmequellen zu installieren.
2. Nehmen Sie die Funk-Bewegungsmelder vom Sockel ab. Markieren und bohren Sie die Löcher und befestigen Sie die Halterung mit den entsprechenden Schrauben und Dübeln (im Lieferumfang enthalten).



Erfassungsbereich

Erfassungsbereich: max. 8Meter



Koppeln

Bringen Sie den Funk-Empfänger in den Kopplungsmodus. Drücken Sie dann die Programmier Taste am Funk-Bewegungsmelder, bis die LED-Anzeige am Funk-Empfänger aufhört zu blinken und die LED leuchtet.

Entkoppeln

Bringen Sie den Funk-Empfänger in den Kopplungsmodus. Drücken Sie dann die Programmier Taste am Funk-Bewegungsmelder, bis die LED-Anzeige am Funk-Empfänger aufhört zu blinken und die LED aus ist.

Zeit einstellen

Der Funk-Bewegungsmelder schaltet den Empfänger für eine vordefinierte Zeitspanne ein. Diese kann zwischen 6 Sekunden und 5 Minuten eingestellt werden. Um die Zeitspanne auszuwählen, entfernen Sie die vordere Abdeckung und schieben Sie den Schalter auf die gewünschte Zeiteinstellung.

Tag/Nacht-Einstellung

Um die Lichteinstellung zu ändern, nehmen Sie die vordere Abdeckung ab und verwenden Sie den Schiebeschalter, um die Einstellung auszuwählen

H: Der Funk-Bewegungsmelder arbeitet 24 Stunden pro Tag

L: Der Funk-Bewegungsmelder funktioniert zwischen 18 Uhr und 6 Uhr morgens

Die Zeiten sind nur ungefähre Angaben

Auswechseln der Batterien

1. Lösen Sie die Batterieabdeckung an der Unterseite des PIR mit einem kleinen Schraubenzieher.
2. Nehmen Sie die Batterien heraus und ersetzen Sie sie durch 2 neue AAA-Batterien, achten Sie dabei auf die richtige Polarität. Entsorgen Sie alte Batterien immer auf umweltgerechte Weise.
3. Setzen Sie die Batterieabdeckung wieder ein und achten Sie darauf, dass die Gummidichtung richtig ausgerichtet ist, und drücken Sie das Gehäuse fest zusammen. Ziehen Sie die Schrauben nun wieder fest.

Entsorgungshinweise

Elektrische und elektronische Geräte dürfen nach der europäischen WEEE Richtlinie nicht mit dem Hausmüll entsorgt werden. Deren Bestandteile müssen getrennt der Wiederverwertung oder Entsorgung zugeführt werden, weil giftige und gefährliche Bestandteile bei unsachgemäßer Entsorgung die Gesundheit und Umwelt nachhaltig schädigen können. Sie sind als Verbraucher nach dem Elektroggesetz (ElektroG) verpflichtet, elektrische und elektronische Geräte am Ende ihrer Lebensdauer an den Hersteller, die Verkaufsstelle oder an dafür eingerichtete, öffentliche Sammelstellen kostenlos zurückzugeben. Einzelheiten dazu regelt das jeweilige Landesrecht. Das Symbol auf dem Produkt, der Betriebsanleitung und/oder der Verpackung weist auf diese Bestimmungen hin. Mit dieser Art der Stofftrennung, Verwertung und Entsorgung von Altgeräten leisten Sie einen wichtigen Beitrag zum Schutz unserer Umwelt.

Verpackungen können kostenlos in den entsprechenden Sammelstellen entsorgt werden - Papier in der Papiertonne, Kunststoffe im gelben Sack und Glas im Altglas-Container.

EU – Konformitätserklärung

Wir: **ETT Distribution GmbH**
Schmalbachstraße 16
DE – 38112 Braunschweig

erklären unter unserer alleinigen Verantwortung, dass das folgende Produkt

Artikelnummer: 1534379
Funk-Bewegungsmelder McPower "Comfort" max. 30m, Aufputz, IP54

auf das sich diese Erklärung bezieht, mit der / den technischen Anforderungen, Normen und Richtlinien gemäß RED 2014/53/EU

EN 62479:2010
EN 62368-1:2014+A11:2017
ETSI EN 301 489-1 V2.2.3 (2019-11)
ETSI EN 301 489-3 V2.1.1 (2019-03)
ETSI EN 300 220-1 V3.1.1 (2017-02)
ETSI EN 300 220-2 V3.2.1 (2018-06)

gemäß RoHS-Richtlinie 2011/65/EU & (EU) 2015/863

übereinstimmt, gemäß den Bestimmungen der Richtlinien des Rates zur Angleichung der Rechtsvorschriften der Mitgliedsstaaten betreffend

Braunschweig, 16.08.2022



Jörn Glomba
Geschäftsführer