

Bedienungsanleitung

LED-Vorschaltgerät McShine



Einführung

Geehrter Kunde,
wir möchten Ihnen zum Erwerb Ihres neuen LED-Vorschaltgerätes gratulieren!

Mit dieser Wahl haben Sie sich für ein Produkt entschieden, welches ansprechendes Design und durchdachte technische Features gekonnt vereint.

Lesen Sie bitte die folgenden Bedienhinweise sorgfältig durch und befolgen Sie diese, um in möglichst ungetrübten Genuss des Gerätes zu kommen!

Technische Daten:

	1452337	1452338	1452339	1452340
Größe (mm)	88x39x23	140x45x27	150x43x33	160x50x35
Gewicht (g)	28	76	106	106
Eingangsspannung (V)/ AC	230 ~ 50 Hz	230 ~ 50 Hz	230 ~ 50 Hz	230 ~ 50 Hz
Eingangsstrom (A)	0,5	0,8	1	1,5
Ausgangsspannung (V)/DC	12	12	12	12
Ausgangsstrom (A)	1	3	4,1	6,6
Verbrauchsleistung (W)	12	36	60	80
LED Leistung (W)	0,5-12	1-36	1-50	1-80

Leistungsmerkmale:

Das Gerät ermöglicht den Betrieb von LEDs an der Netzspannung.

Ein Gleichrichter wandelt die Wechsel- in eine konstante 12V-Gleichspannung und ein Vorschaltkondensator schützt die LEDs vor Überspannungsimpulsen. Ferner ist das Gerät kurzschluss- und überhitzungsgeschützt. Je nach Modell kann jedes Gerät eine gewisse Anzahl von LEDs einer bestimmten Leistung steuern.

Sicherheitshinweise:

Überprüfen Sie das Gerät vor Inbetriebnahme auf Beschädigungen, sollte dies der Fall sein, das Gerät bitte nicht in Betrieb nehmen!

Das Gerät ist für Innenräume konzipiert.

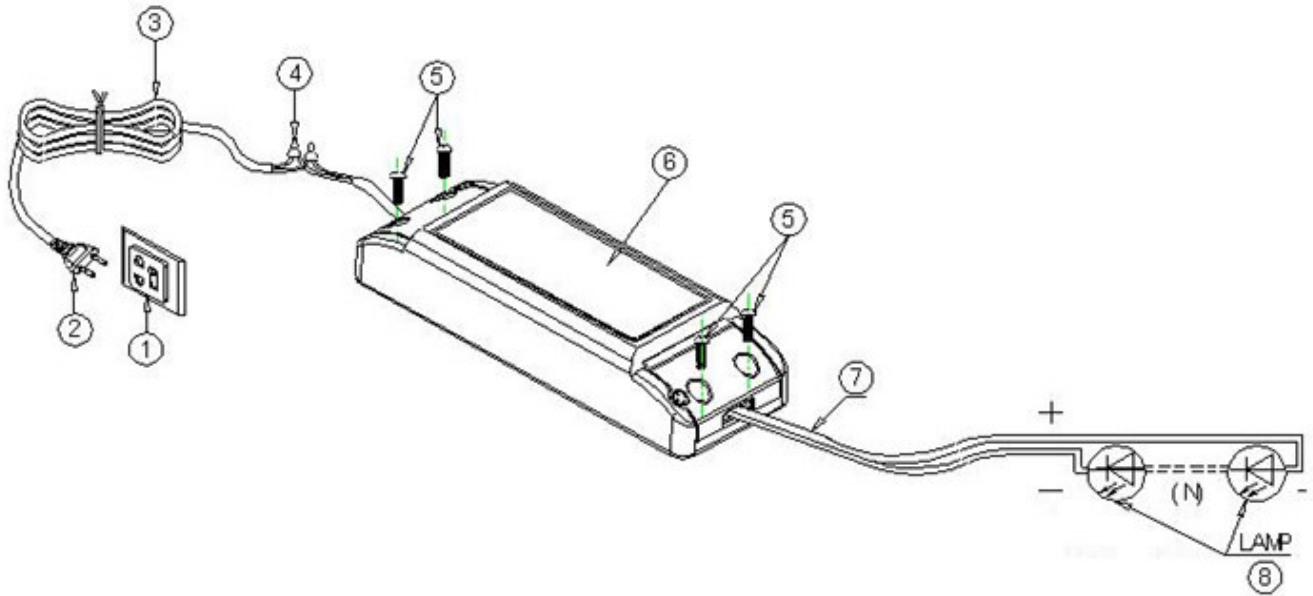
Das Gerät keinen mechanischen Belastungen, hohen Temperaturen oder Feuchtigkeit aussetzen.

Reinigen Sie das Gerät mit einem weichen trockenen Tuch.

Wichtig! Sollten das Gerät einmal beschädigt werden, lassen Sie es nur durch den Hersteller oder eine Fachwerkstatt instand setzen.

Lassen Sie das Verpackungsmaterial nicht achtlos liegen, Plastikfolien / -tüten, Styroporsteile, etc.,

Das Gerät gehört nicht in Kinderhände. Es ist kein Spielzeug.

Teile und Installation:

1. Elektrische Steckdose.
2. Stecker des Stromeingangskabels.
3. Stromeingangskabel.
4. Klemmleiste.
5. Schrauben.
6. LED-Vorschaltgerät.
7. Stromausgangskabel.
8. Leuchtdioden.

