

# Bedienungsanleitung

LED Feuchtraumleuchte McShine "FL-212", IP65, 5.400lm, 4000K, 120cm, neutralweiß

## Einführung

Geehrter Kunde,  
wir möchten Ihnen zum Erwerb Ihrer neuen LED-Feuchtraumleuchte gratulieren!

Mit dieser Wahl haben Sie sich für ein Produkt entschieden, welches ansprechendes Design und durchdachte technische Features gekonnt vereint.

Lesen Sie die folgenden Anschluss- und Bedienhinweise bitte sorgfältig durch und befolgen Sie diese, um in möglichst ungetrübten Genuss des Gerätes zu kommen!

## Leistungsmerkmale

- Eignet sich ideal für alle Räume in denen es feucht oder staubig sein kann, wie z. B. Keller, Lagerhallen oder Waschräume.
- Dank IP65 gegen Staub und Strahlwasser geschützt.
- durchverdrahtet, es können bis zu 20 Leuchten parallel geschaltet werden



### •Technische Daten:

- Lichtstrom: 5.400 Lumen
- Betriebsspannung: 230V AC
- Farbtemperatur: 4000K
- Leistungsaufnahme 36 Watt
- Energieeffizienzklasse: D
- Abmessungen: 1200x77x66 mm
- Temperaturbereich -20°C bis +40°C
- Schutzklasse: IP 65
- nicht dimmbar

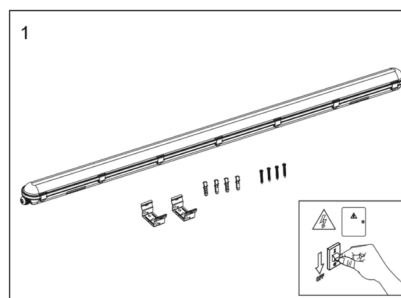
## Sicherheitshinweise:

Bitte beachten Sie unbedingt die folgenden Sicherheitshinweise! Bei Nichtbeachtung besteht Lebensgefahr durch elektrische Stromstöße, Feuer etc.

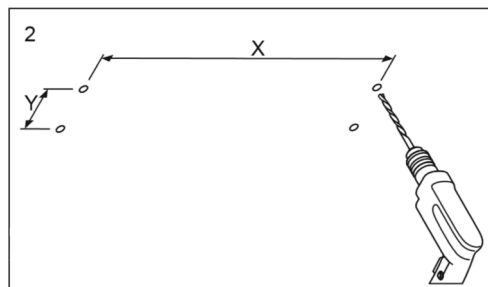
- FI-Schutzschalter verwenden. Die Einbauleuchte nur an eine Stromquelle anschließen, welche über einen Fehlerstrom (FI)-Schutzschalter mit max. 30mA Auslösestrom abgesichert ist.
- Dieses Produkt und das Verpackungsmaterial sind kein Spielzeug und gehören nicht in Kinderhände.
- Nicht direkt und ungeschützt in den LED-Lichtstrahl oder alternativer Leuchtmittel blicken, vor allem nicht über längere Zeiträume. LED-Lichtstrahlern dürfen nicht in die Augen von anderen Personen gerichtet werden. Dies kann Augenschäden zur Folge haben.
- Bei Beschädigung der Leuchte oder der Anschlussleitung darf keine Inbetriebnahme erfolgen.
- Achten Sie bei der Installation und Betrieb der Leuchte darauf, dass das Kabel nicht durch Quetschungen bzw. Verdrehungen beschädigt wird.
- Das gesamte Produkt darf nicht verändert oder umgebaut werden. Veränderungen an der Leuchte führen zum Erlöschen der Garantie (Gewährleistung).
- Reparaturen dürfen nur von einer autorisierten Fachwerkstatt vorgenommen werden.

## Inbetriebnahme, Montage und Installation

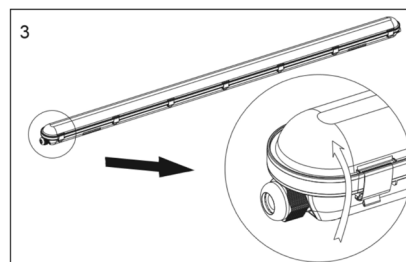
- Kontrollieren Sie den Lieferungsgang und schalten Sie vor der Montage den entsprechenden Stromkreis aus!



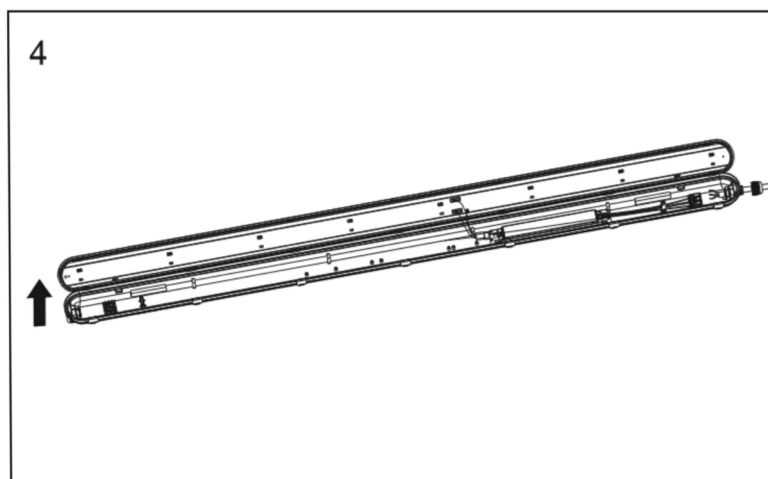
- Zeichnen Sie die Bohrlöcher für die beiden Befestigungsklammern vor.
- Bohren Sie jetzt die Befestigungslöcher und schrauben Sie die Befestigungsklammern fest.



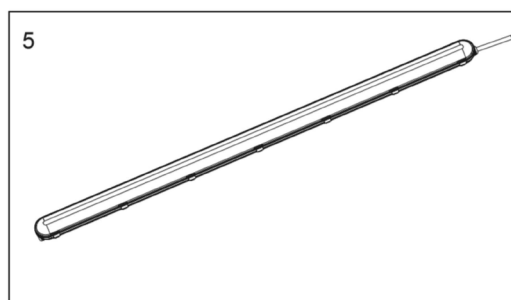
- Öffnen Sie jetzt die Abdeckung der Leuchte durch das Öffnen der Befestigungsklammern.



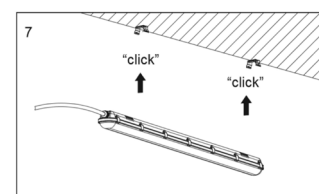
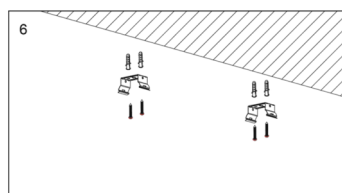
- Schliessen Sie jetzt das 230V Kabel polungsrichtig an.



- Schliessen Sie wieder die Kabelverschraubung und die Abdeckung



- Schrauben Sie jetzt die Halteklammern fest und setzen Sie die Leuchte ein.



- Schalten Sie jetzt den betreffenden Stromkreis wieder ein und prüfen Sie die Leuchte.

