

# Bedienungsanleitung

Mikrowellen-Bewegungsmelder McShine "LX-754" 230V/1200W, Unterputz

## Einführung

Geehrter Kunde,  
wir möchten Ihnen zum Erwerb Ihres  
neuen Bewegungsmelders gratulieren!

Mit dieser Wahl haben Sie sich für ein  
Produkt entschieden, welches ansprechendes  
Design und durchdachte technische  
Features gekonnt vereint.

Lesen Sie bitte die folgenden Anschluss- und  
Bedienhinweise sorgfältig durch und befolgen  
Sie diese, um in möglichst ungetrübten Genuss  
des Geräts zu kommen!



## Leistungsmerkmale

- max. 1200 Watt
- Sensorreichweite 6 Meter
- Empfindlichkeit einstellbar auf Tag und Nacht
- Dieser Bewegungsmelder besitzt keine herkömmliche Infrarotsteuerung, sondern eine hoch Präzisionssteuerung via Mikrowellen! Die Mikrowellen durchdringen auch Glas, Kunststoff und dünne Wände.

## Technische Daten:

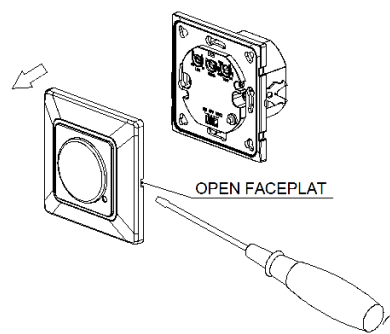
- **Betrieb: 230V**
- **Schaltleistung max.: 1200 Watt**
- **Schaltzeit: 10 Sek – 12 Minuten**
- **Lichtempfindlichkeit: 3 bis 2000 Lux**
- **Sensor-Reichweite: 15 Meter**
- **Sensorwinkel: 180°**
- **Montagehöhe: 1 – 1,8 Meter**
- **Einbaumaß: 52x50x22mm**
- **passend für 60mm Schalterdosen**

## Sicherheitshinweise:

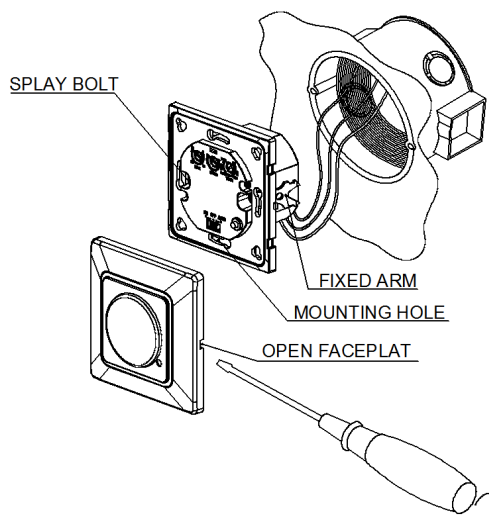
- Überprüfen Sie das Gerät vor Inbetriebnahme auf Beschädigungen, sollte dies der Fall sein, das Gerät bitte nicht in Betrieb nehmen!
- Das Gerät keinen mechanischen Belastungen aussetzen.
- Vor Inbetriebnahme des Gerätes bitte auf ausreichend Aufwärmzeit achten. Es könnte sonst Feuchtigkeit im Gerät entstehen (bei starken Temperaturschwankungen).
- Gerät keinen extremen Temperaturen, direkter Sonneneinstrahlung oder extremer Luftfeuchtigkeit aussetzen.
- Das Gerät von Kindern fernhalten.

## Montage:

- Bitte gehen Sie bei der mechanischen Montage des Melders bitte in folgenden Schritten vor:
- Entfernen Sie die Frontplatte des Melders mittels eines flachen Schraubendrehers.

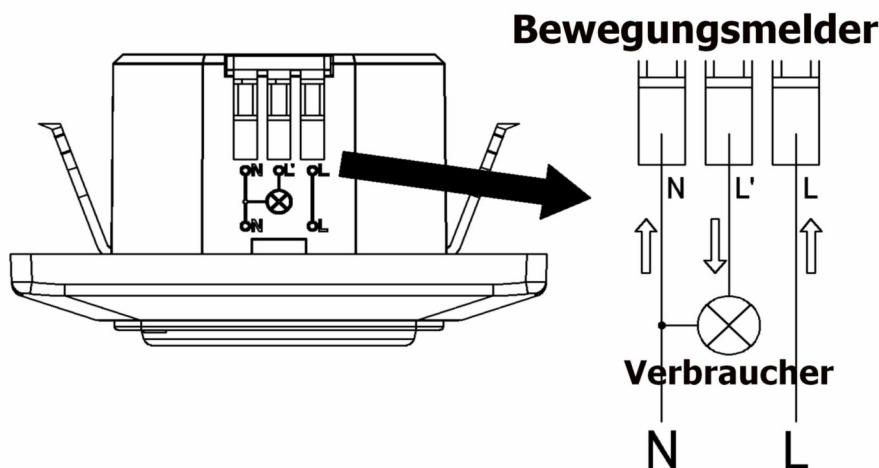


- Verdrahten Sie den Melder nach untenstehender Anschluss-Zeichnung.
- Setzen Sie den Melder in die Schalterdose ein.
- Fixieren Sie jetzt den Melder durch das Festziehen der frontseitigen Befestigungsschrauben.
- Nach der Einstellung des Melders können Sie wieder die Frontplatte aufsetzen.



### **Anschluss-Zeichnung:**

- bitte schließen Sie den Bewegungsmelder entsprechend nach der nebenstehenden Anschluss-Zeichnung an den 230V Schaltkreis an.



### **Einstellungen:**

- Der Bewegungsmelder kann in der Empfindlichkeit der Helligkeit sowie in der Zeit eingestellt werden.
- Der Regler „Time“ ist zur Einstellung der Schaltzeit verantwortlich.
- Der Regler „Lux“ dient zur Einstellung der Empfindlichkeit des auch eingebauten Dämmerungsschalters.
- Mit dem Regler „Sens“ kann die Empfindlichkeit des Melders eingestellt werden.

