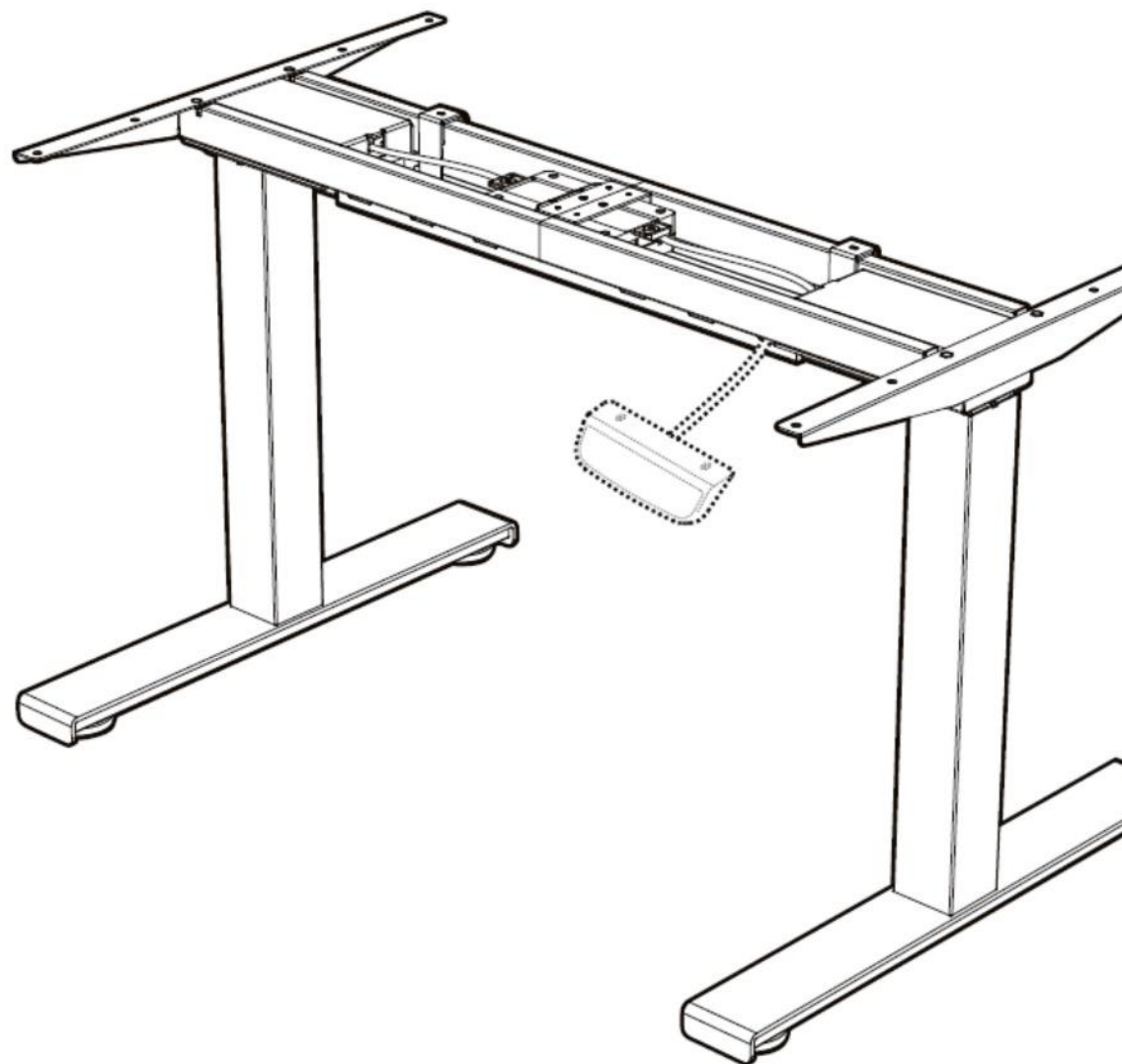


Aufbauanleitung

Tischgestell Business



Vorwort

Dieser elektrisch höhenverstellbare Schreibtisch besteht aus einem Schwerlast Stahlgestell und einem motorisierten Höhenverstellsystem. Bitte lesen Sie die Anleitung komplett durch, bevor Sie den Schreibtisch aufbauen damit Sie den Schreibtisch richtig und sicher benutzen können. Nur so gewährleisten Sie die Langlebigkeit des Schreibtisches und der eingebauten Elektronik.

Sicherheitshinweise und Warnungen

- Die Nichteinhaltung der Sicherheits- und Installationsanweisungen in diesem Handbuch kann zu schweren Körperverletzungen führen.
- Eine unvollständige Beachtung der der Anweisungen, Warnungen und zusätzlichen Informationen die mit „Hinweis“ und „Vorsicht Zeichen“ gekennzeichnet sind, kann zu schweren Schäden am System oder seinen Komponenten führen.
- Dieses Produkt kann von Kindern ab 8 Jahren verwendet werden, wenn sie beaufsichtigt oder instruiert wurden, was die sichere Benutzung des Gerätes betrifft und welche Gefahren damit verbunden sind. Kinder dürfen nicht mit dem Gerät spielen. Reinigung und Wartung durch den Benutzer dürfen nicht von Kindern ohne Aufsicht durchgeführt werden. Ziehen Sie den Netzstecker, wenn das System nicht benutzt wird und platzieren Sie den Netzstecker außerhalb der Reichweite von Kindern.
- Personen mit eingeschränkten körperlichen, geistigen Fähigkeiten und / oder mangelnden Erfahrungen und Kenntnissen dürfen das Produkt nicht verwenden, es sei denn, Sie unterstehen einer Aufsicht, sie verstehen die damit verbundenen Gefahren oder wurden von einer Person, welche für die Sicherheit dieser Personen verantwortlich ist, gründlich in die Bedienung des Gerätes eingewiesen.
- Benutzer sollten sicherstellen, dass sie niemals auf dem Schreibtisch sitzen, um schwere Körperverletzungen zu vermeiden.
- Das Tischgestell ist ein Büromöbel und nicht für andere Zwecke geeignet. Es ist nicht zum Heben von Lasten geeignet.
- Es ist keine Aufstiegshilfe.

Elektrische Sicherheitsanweisungen

Das Produkt wird mit Strom versorgt. Um Verbrennungen, Feuer und elektrischen Schlag zu vermeiden, lesen Sie bitte die Anweisungen.



Reinigen Sie das Produkt nicht mit Wasser, Solange der Strom noch angeschlossen ist.



Betreiben Sie das System niemals in feuchter Umgebung oder wenn seine elektrischen Komponenten Kontakt mit Flüssigkeiten haben.



Bauen Sie keine Komponenten auseinander oder ersetzen Sie sie nicht, solange die Stromversorgung noch hergestellt ist.



Betreiben Sie das System nicht, wenn die Steuerbox Geräusche oder Gerüche verursacht. Änderungen des angegebenen Netzteils und der Steuerbox sind nicht zulässig.



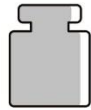
Betreiben Sie das System niemals mit einem beschädigten Kabel oder Stecker. Bitte wenden Sie sich an Ihre Verkaufsstelle, um die beschädigten Teile auszutauschen.

Weitere Sicherheitsanweisungen

- Beseitigen Sie alle Hindernisse innerhalb des Höheneinstellbereichs.
- Lassen Sie die Kabel oder Stecker nicht unorganisiert liegen, um Stolperfallen zu vermeiden.
- Alle Änderungen an dem Rahmen und Gestell des Tisches sind nicht zulässig.
- Die Verwendung im Freien ist verboten.

Vorbereitung

1. Welche technischen Daten sollten Sie beachten?



max. Belastung
125kg (275 lbs)



Eingangsspannung
(100-240V)



Temperaturbereich
(-5°C bis +40°C)

2. Welches Werkzeug wird zum Aufbau benötigt?



Wasserwaage



Innensechskant

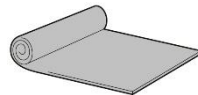


Akkuschrauber



Schraubendreher

3. Was sollten Sie vor dem Aufbau bereitlegen?








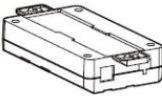

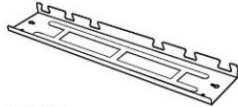

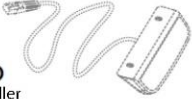
Decke zum Schutz
der Komponenten











4. Was Sie vor und bei dem Aufbau beachten sollten

Bitte überprüfen Sie alle in der Komponenten-Checkliste aufgeführten Komponenten
Zum Aufbauen des Tisches werden mindestens **zwei Personen** benötigt.

Hinweis: Sämtliche Schrauben dürfen nur handfest angezogen werden. Zu festes Anziehen kann zu Beschädigungen am Produkt führen!

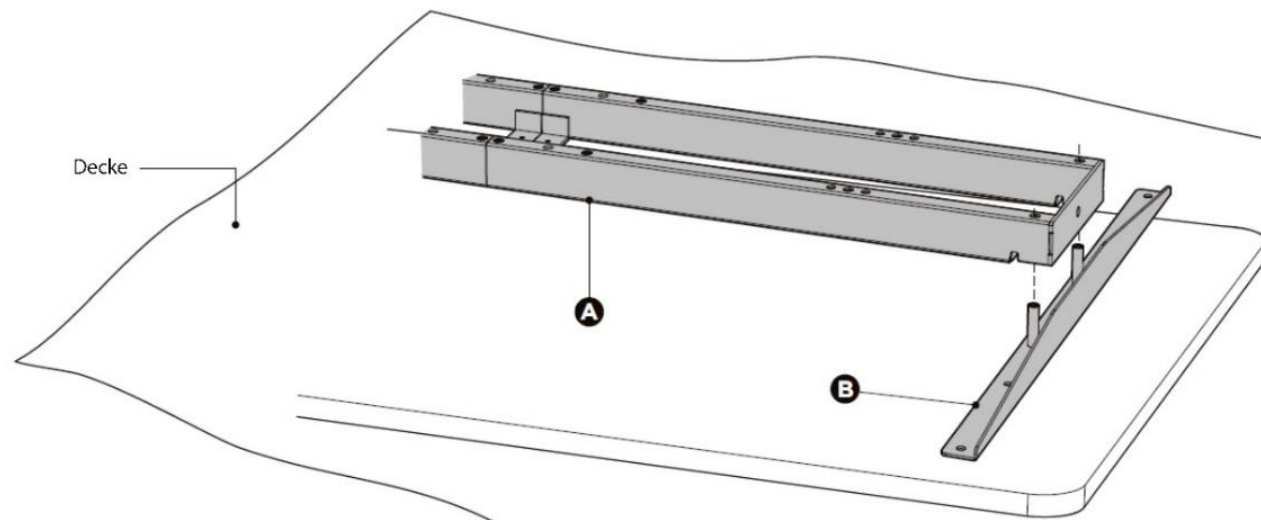
Checkliste und Installation

 <p>A (x1) Querbalken</p>	 <p>B (x2) Seitenhalterung</p>	 <p>C (x2) Hebesäule</p>	 <p>D (x2) Standfuß</p>
 <p>E (x1) Befestigungsplatte</p>	 <p>F (x1) Controllbox</p>	 <p>G (x1) Netzleitung</p>	 <p>H (x1)</p>
 <p>I (x2) Befestigungsbügel</p>	 <p>J (x1) Controller</p>		

<p>S-A (x8) Sechskantschraube</p> 	<p>S-B (x8) Sechskantschraube</p> 	<p>S-C (x10) „Imstande“ Schraube</p> 
<p>S-D (x2) Kreuzschlitzschraube</p> 	<p>S-E (x2) Kreuzschlitzschraube</p> 	<p>S-F (x4) Kreuzschlitzschraube</p> 
<p>S-G (x3) Kabelhalter</p> 	<p>S-H (x10) Anti-Vibration Pad</p> 	<p>S-I (x1) Sechskantschlüssel</p> 
<p>S-W (x8) Schraube für andere Holzplatten</p> 		

Jetzt beginnen Sie die Installation.

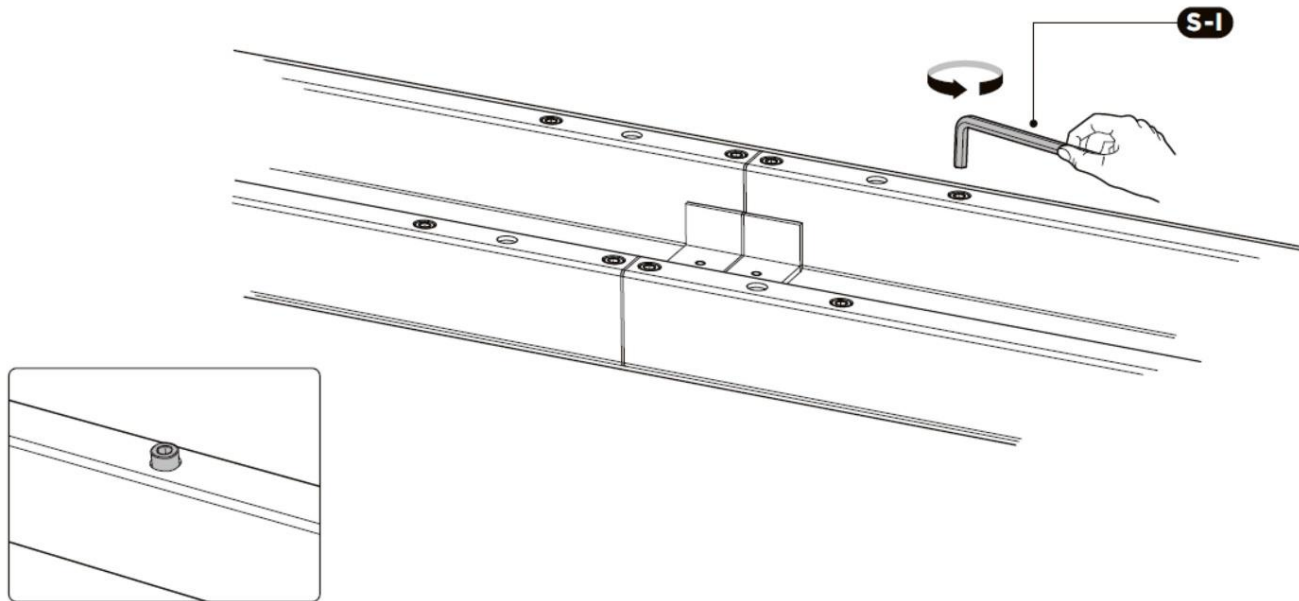
Montage der Seitenhalterungen



- Bitte bereiten Sie einen geräumigen Bereich für die Installation vor und legen Sie eine Decke auf den Bereich um Kratzer zu vermeiden.
- Legen Sie die Tischplatte (nicht im Lieferumfang enthalten) vorsichtig verkehrt herum auf die Decke.
- Platzieren Sie die Querstange (A) und die seitlichen Halterungen (B) auf der Tischplatte.
- Befestigen Sie die seitlichen Halterungen am Ende der Querstange. (Für diesen Schritt müssen keine Schrauben verwendet werden)

Hinweis: Stellen Sie sicher, dass die Querstange und die seitlichen Halterungen während der weiteren Installation weiterhin nach unten zeigen. Dies ist praktisch für die nächsten Installationsschritte.

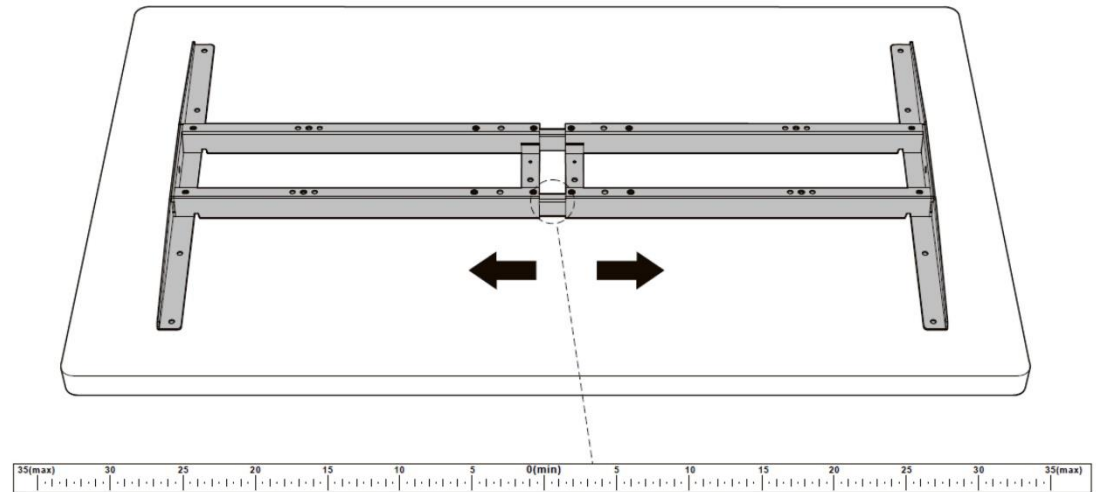
Montage des Rahmens



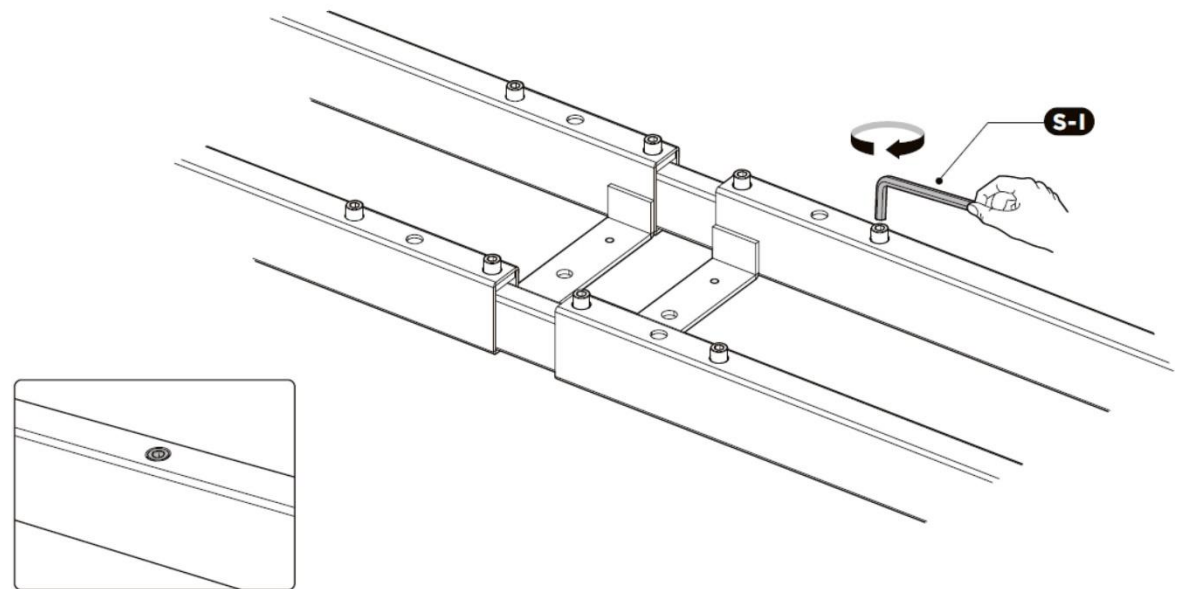
Lösen Sie die Sechskantschrauben aber drehen Sie diese **nicht** vollständig heraus. Der Rahmen sollte sich nun problemlos auseinanderziehen lassen, damit die gewünschte Breite des Gestells eingestellt werden kann. Wählen Sie nun anhand der vorhandenen Lochungen der Platte Ihre gewünschte Breite des Gestells aus.

Achtung: Stellen Sie sicher, dass die Sechskantschrauben nicht mehr auf dem Metall aufliegen, wenn Sie die Breite des Gestells verändern. Nur so können Kratzer am Gestell vermieden werden.

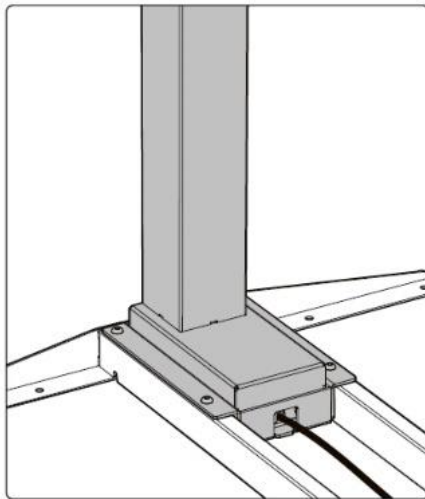
Stellen Sie beim Einstellen des Rahmens sicher, dass der Bereich der gezeigten Skala auf der inneren Seite der Querstange nicht überschritten wird.



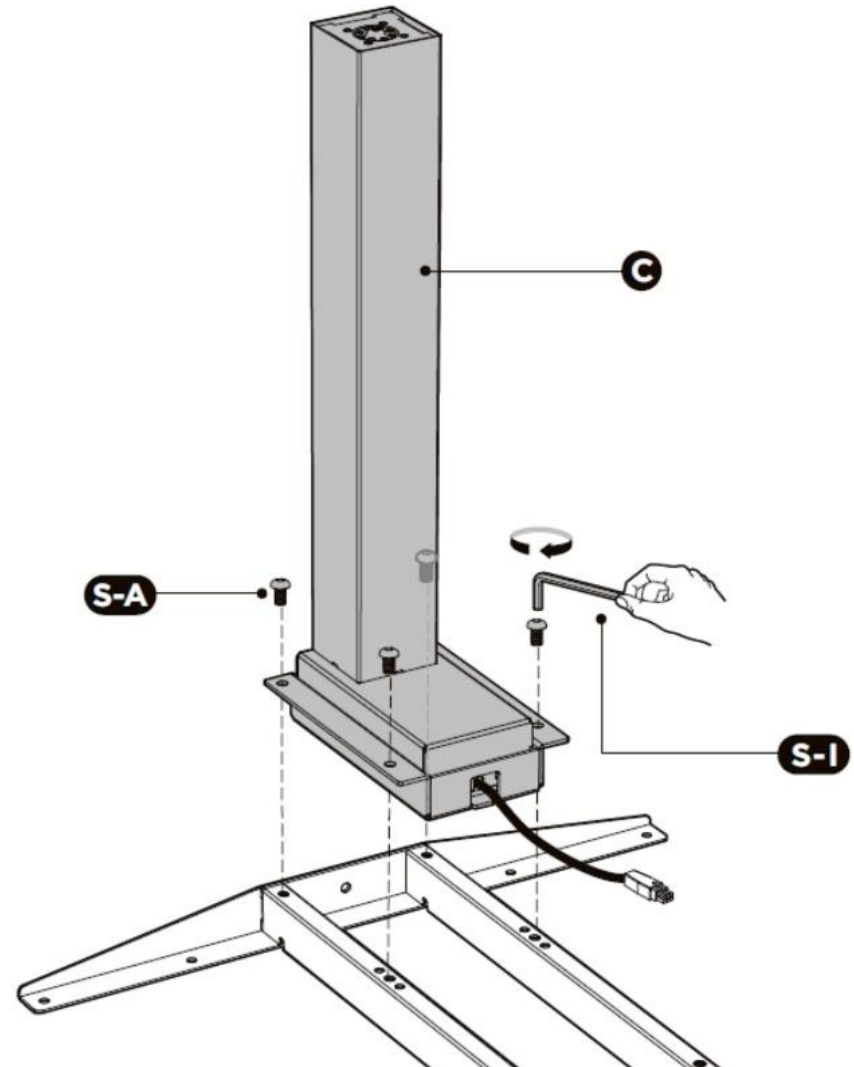
Ziehen Sie die Sechskantschrauben nach Einstellung der gewünschten Breite wieder fest.



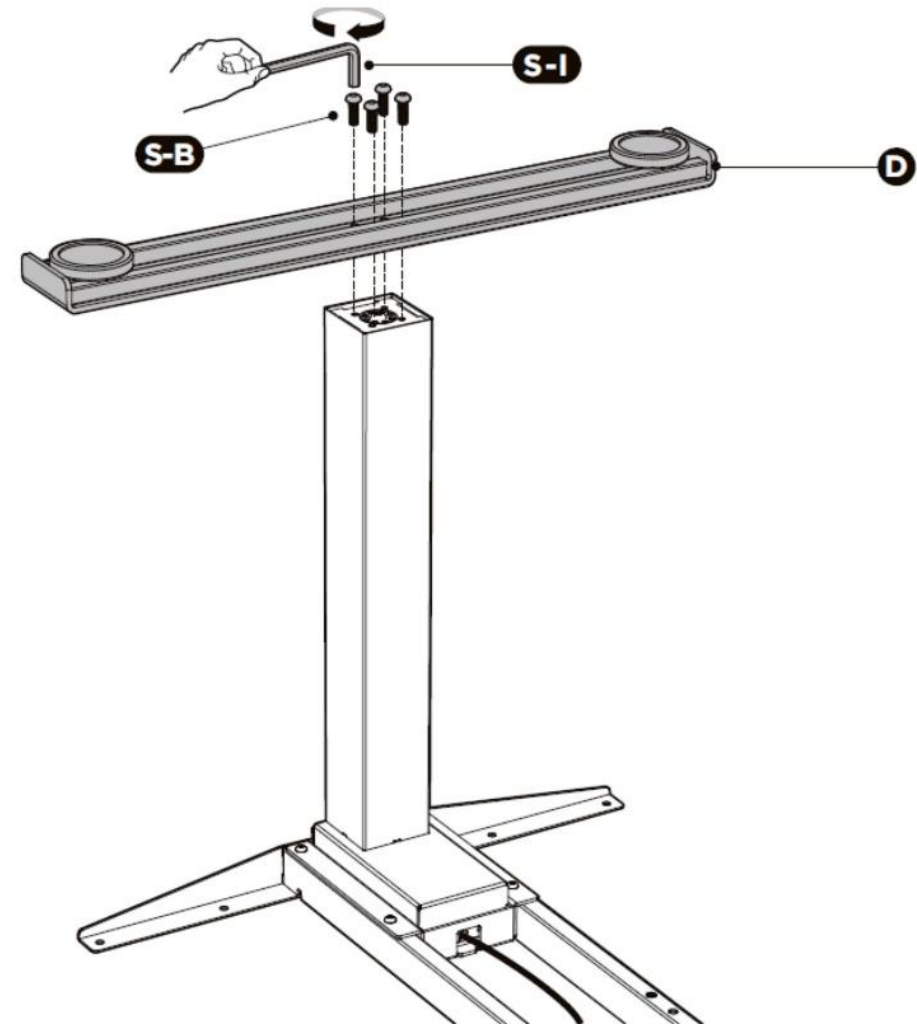
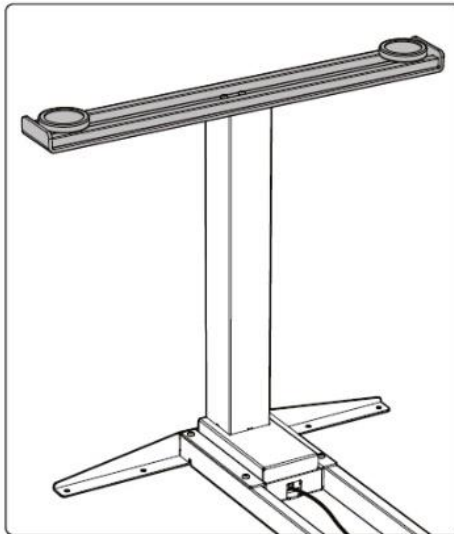
Montage der Hebesäule



- Führen Sie eine Hebesäule **(C)** in ein Ende der Querstange ein, der Kopf der Hebesäule zeigt dabei nach innen. Stellen Sie sicher, dass die Befestigungslöcher an der Hebesäule vollständig an den Schraubenlöchern der Querstange ausgerichtet sind.
- Befestigen Sie die Hebesäule **(C)** mit 4 Schrauben **(S-A)** an der Querstange.
- Wiederholen Sie den gleichen Vorgang, um die andere Hebesäule zusammenzubauen.



Montage der FüÙe

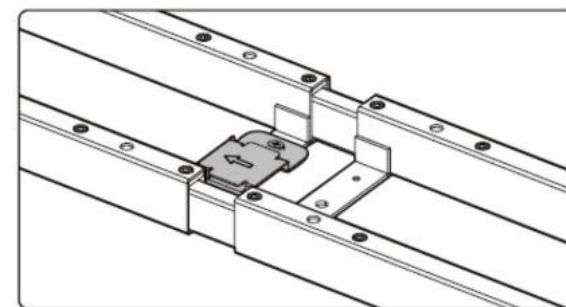
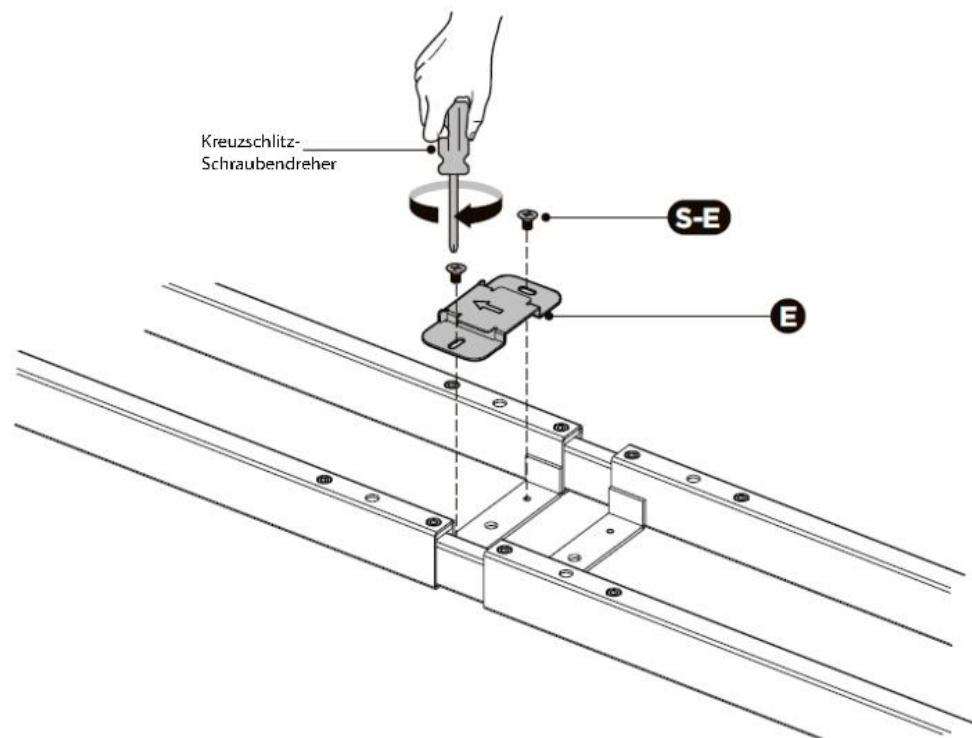


- Stellen Sie den Fuß auf den Boden der Hebesäule. Richten Sie die Befestigungslöcher am Fuß an den Schraubenlöchern der Hebesäule aus.
- Befestigen Sie den Fuß **(D)** mit den 4 Schrauben **(S-B)** mithilfe des Inbusschlüssels **(S-I)**.
- Wiederholen Sie den gleichen Vorgang, um den anderen Fuß zusammenzubauen.

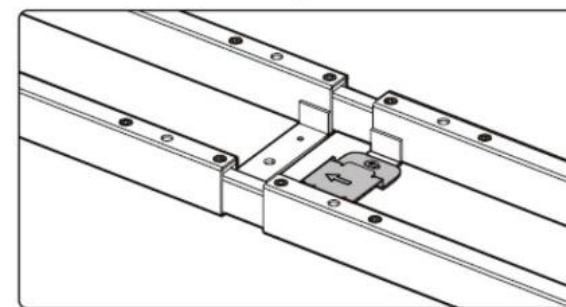
Montage der Befestigungsplatte

Richten Sie die Befestigungslöcher der Befestigungsplatte wie gezeigt an den Schraubenlöchern aus.
Befestigen Sie die Befestigungsplatte (**E**) in der Mitte der Querstange mit 2 Schrauben (**S-E**) mit einem Kreuzschlitzschraubendreher.

Hinweis: Der Pfeil auf der Befestigungsplatte zeigt die Gleitrichtung zur Befestigung des Steuerkastens an.
Folgen Sie der Pfeilrichtung, um die Steuerbox im nächsten Schritt zu montieren.

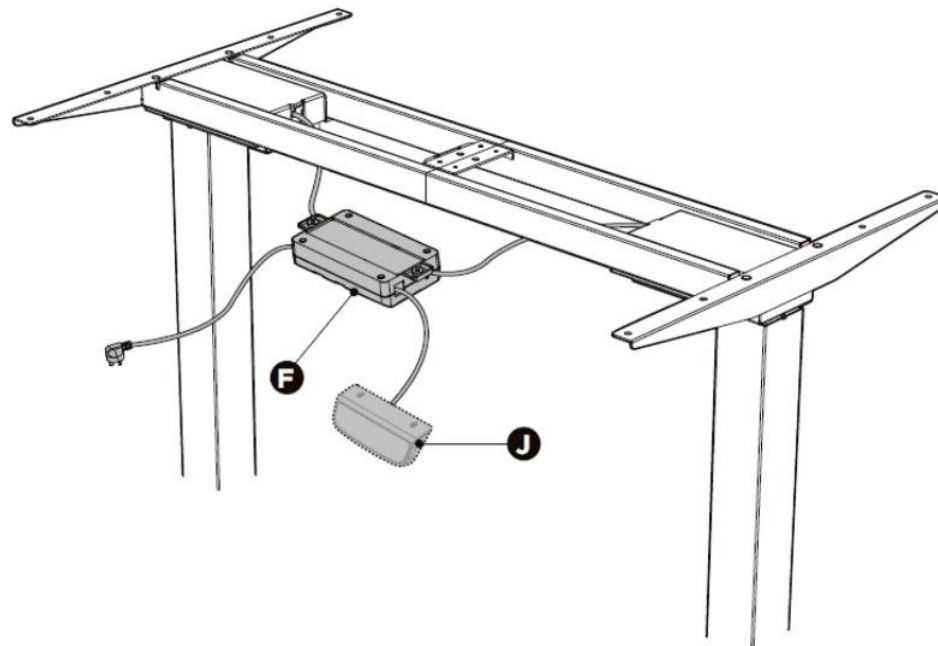


Oder **OR**

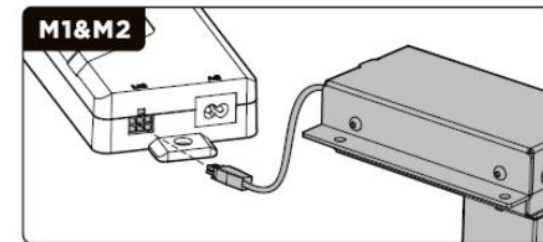


Montage der Controlbox

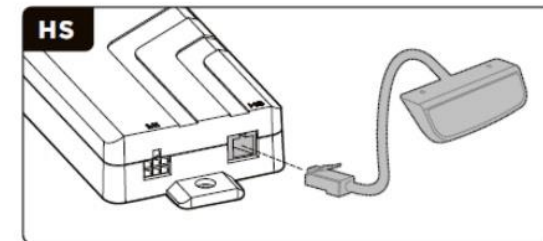
- Drehen Sie den Schreibtischrahmen mit der Querstange nach oben um.
- Beim Umdrehen sind **mindestens zwei Personen** erforderlich
- Wenn nur eine Person den Schreibtischrahmen umdreht, können schwere Körperverletzungen auftreten.
- Schließen Sie die Kabel der Motoren und der Steuerung an der Control Box an.



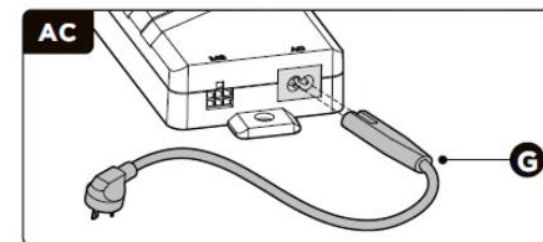
Hinweis: Stellen Sie sicher, dass die Rastnase der Steuerbox nach oben zeigt.



Schließen Sie beide Motorkabel an.

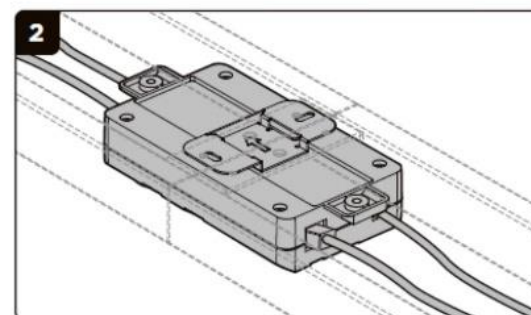
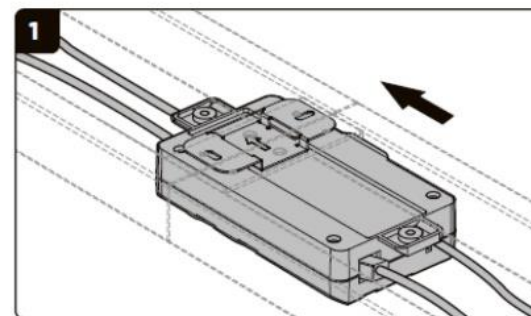
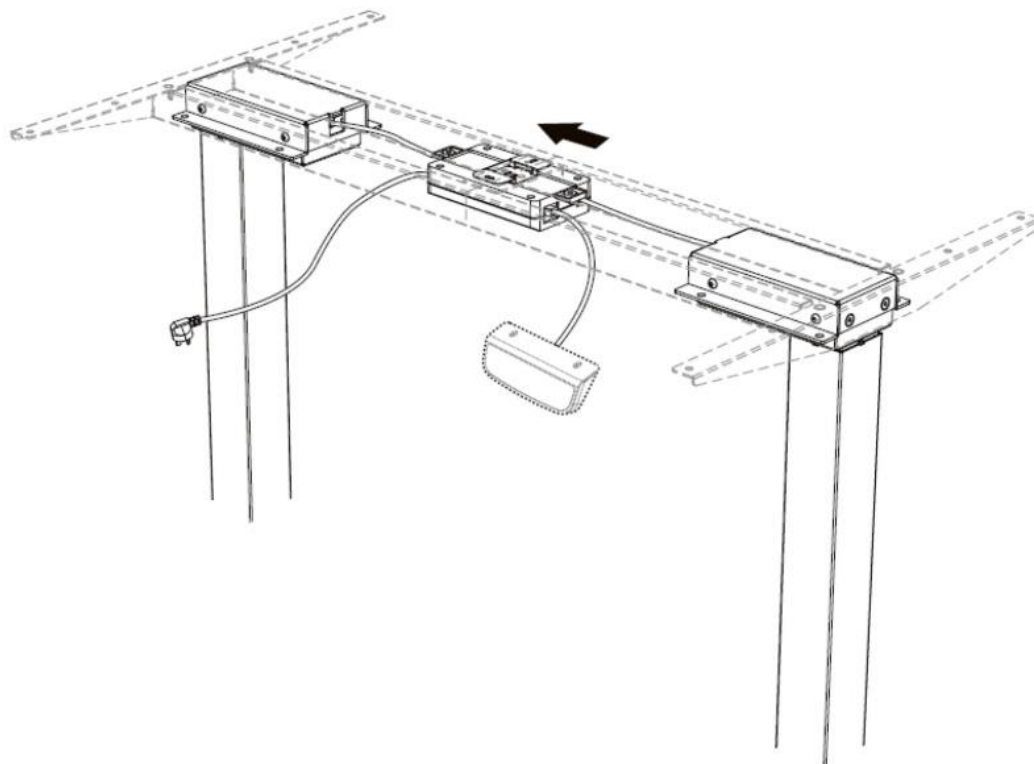


Schließen Sie den Controller (J) an.



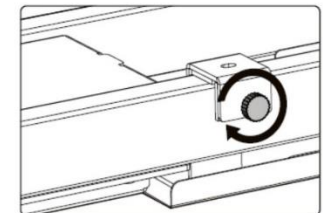
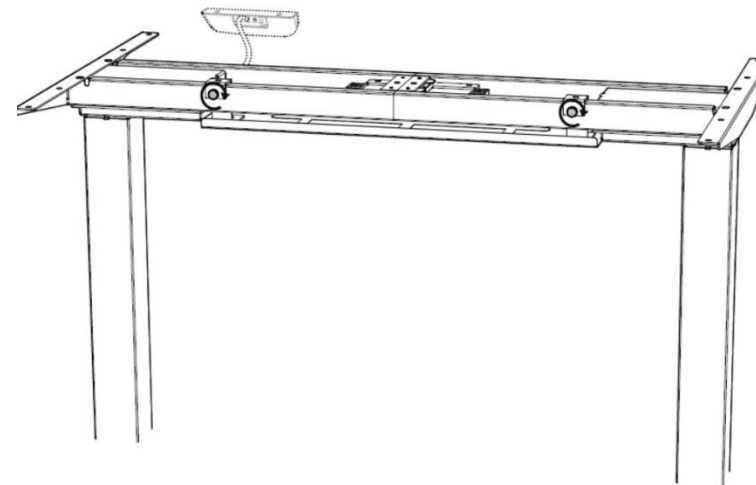
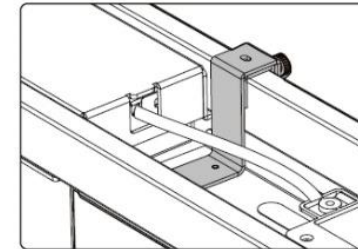
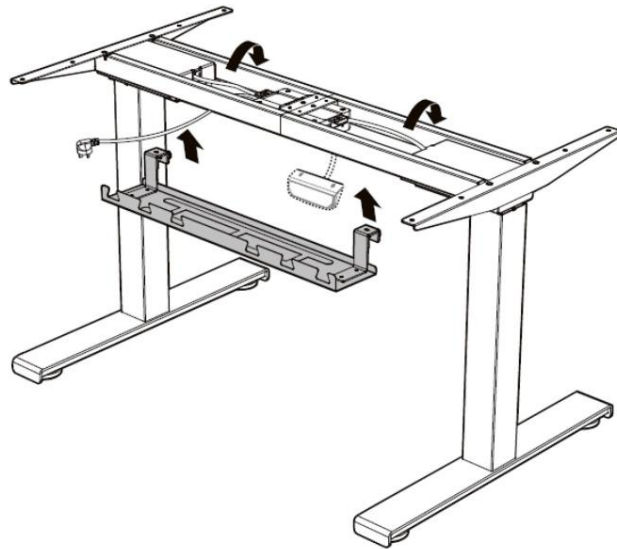
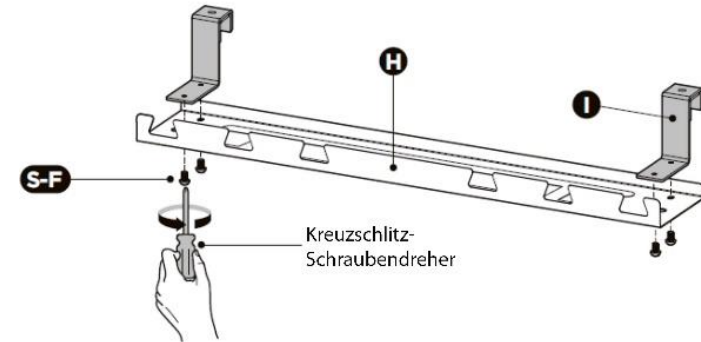
Schließen Sie das Netzkabel (G) an.

- Folgen Sie der Pfeilrichtung, um die Steuerbox zu montieren.
- Schieben Sie den Steuerkasten in die Mitte der Befestigungsplatte.
- Der Pfeil auf der Befestigungsplatte zeigt die Richtung zur Befestigung des Steuerkastens an.



Montage der Kabelführungsschiene

Montieren Sie die Haltebleche **(I)** an der Kabelführungsschiene **(H)** mit 4 Schrauben **(S-F)** von unten mit einem Kreuzschlitzschraubendreher.



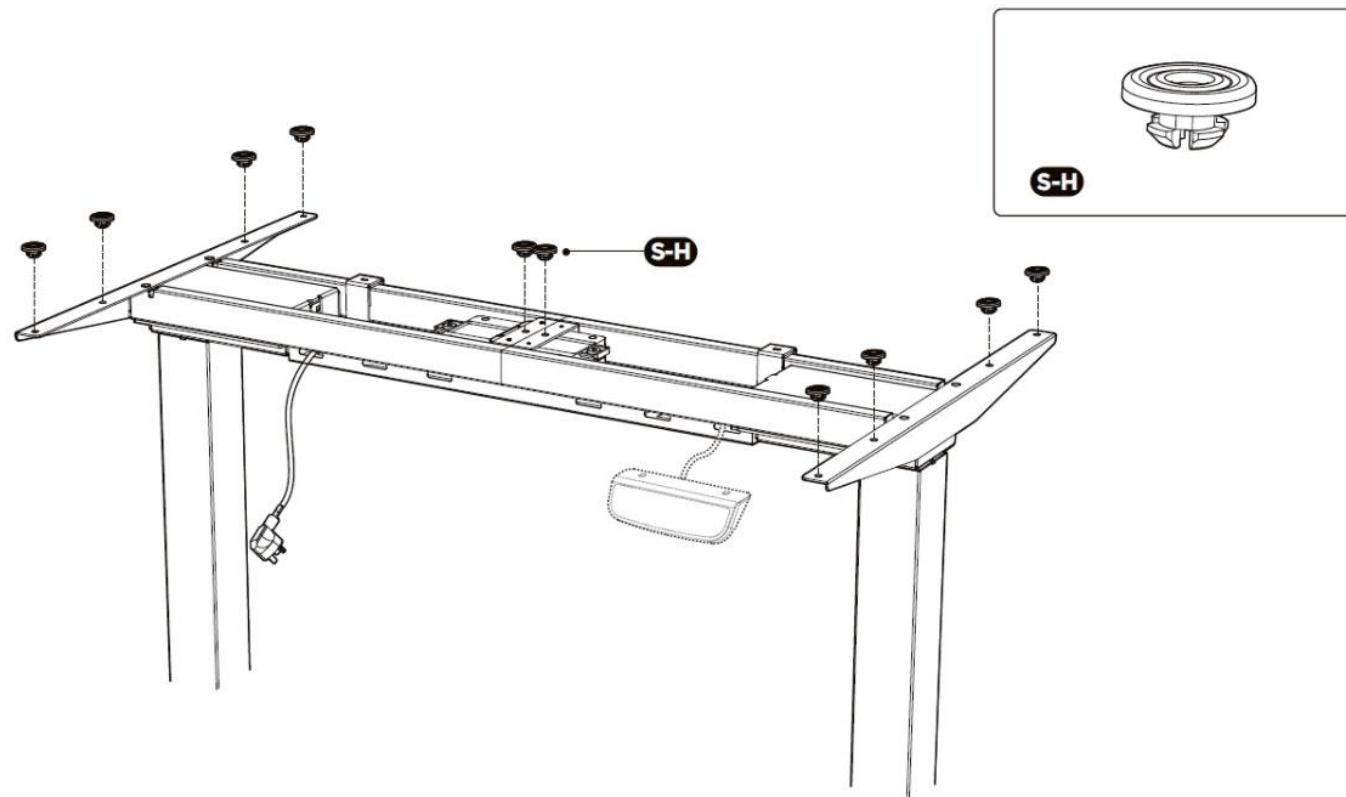
Hängen Sie Führungsschiene wie gezeigt ein. Hierfür sollten Sie die Feststellschraube lösen, um Kratzer am Gestell zu vermeiden.

Ziehen Sie die Feststellschraube nach der Montage wieder fest.

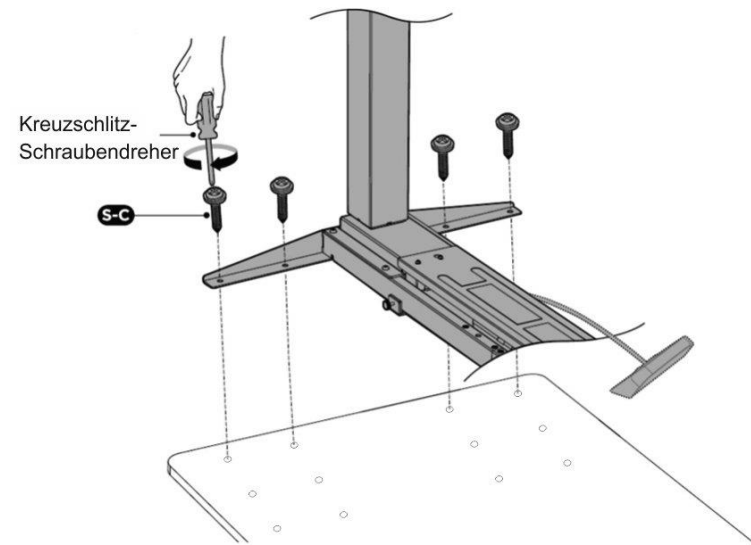
Achtung: Wollen Sie die Position der Führungsschiene erneut verändern, lösen Sie bitte vorher die Feststellschrauben. Nur so können Kratzer am Gestell vermieden werden.

Montage der Tischplatte

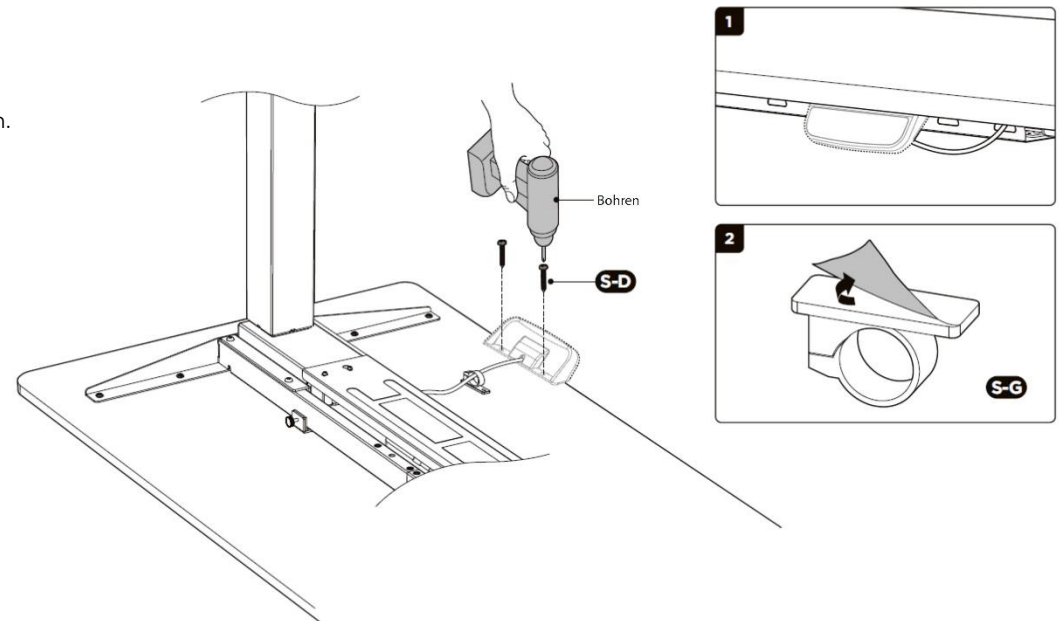
Im Lieferumfang sind sogenannte Schwingungsdämpfer enthalten, diese können wahlweise benutzt oder weggelassen werden. Wollen Sie die Schwingungsdämpfer nutzen, befestigen Sie diese an der Oberfläche der Querstange.



- Wählen Sie Ihre bevorzugte Schraubenreihe und richten Sie die Schraubenlöcher der imstande-Tischplatte an den Befestigungslöchern der Querstange aus.
- Für imstande- Tischplatten nutzen Sie bitte die Schrauben S-C
- Führen Sie die 8 Schrauben von unten ein und ziehen Sie diese fest.
- Möchten Sie das imstande-Gestell auf eine andere Tischplatte ohne Vorbohrungen montieren, nutzen Sie bitte die Schrauben S-W



- Befestigen Sie den Controller mit 2 Schrauben (**S-D**) mit einem Akkuschrauber an der Tischplatte.
- Wo genau sie Ihren Controller anbringen möchten, liegt ganz bei Ihnen. Kleben Sie als nächstes die selbstklebende Kabelklemme (**S-G**) unter den Schreibtisch, um das Kabel zu fixieren.

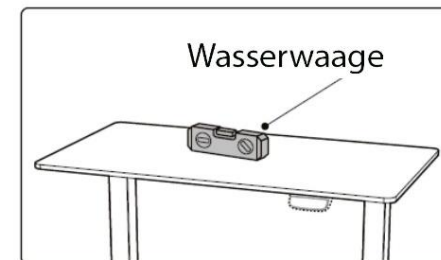
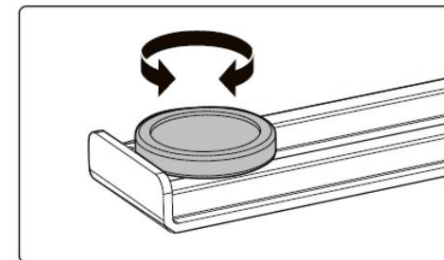
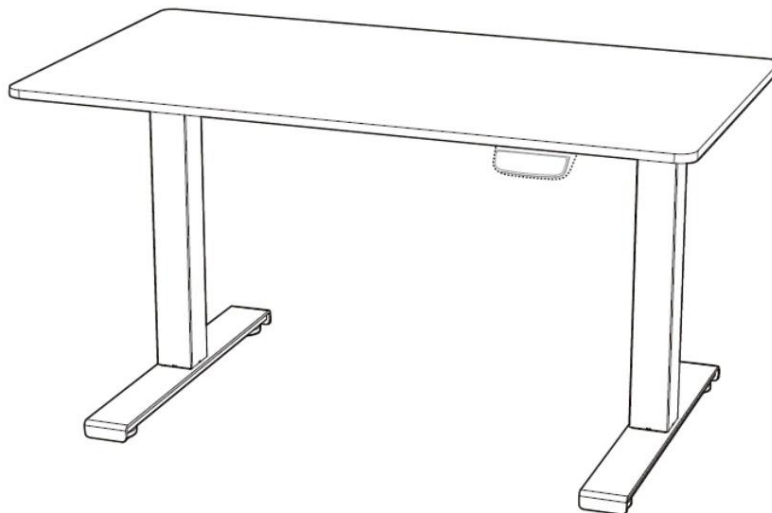


Nivellierung des Schreibtisches

Unter jedem Fuß befinden sich zwei verstellbare Einstellfüße.

Wenn der Boden nicht eben ist, drehen Sie einfach den Fuß, bis der Schreibtisch stabil und eben steht.

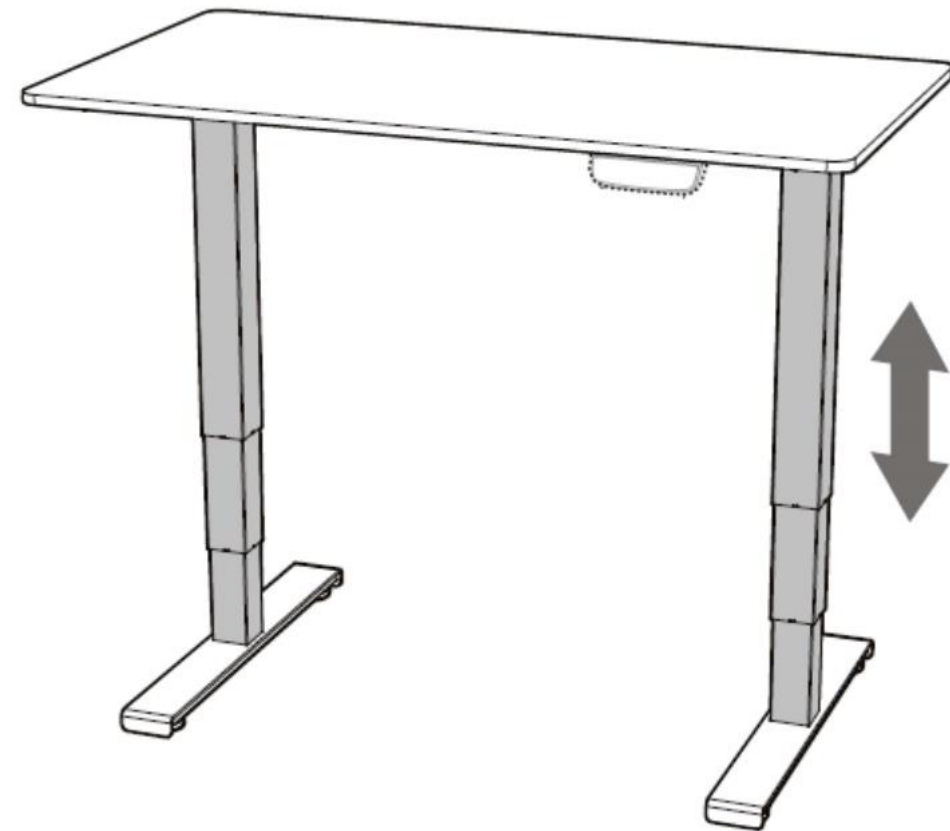
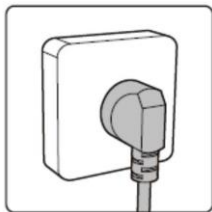
Tipp: Verwenden Sie eine Wasserwaage, um zu überprüfen, ob der Tisch gerade ist.



Höheneinstellung

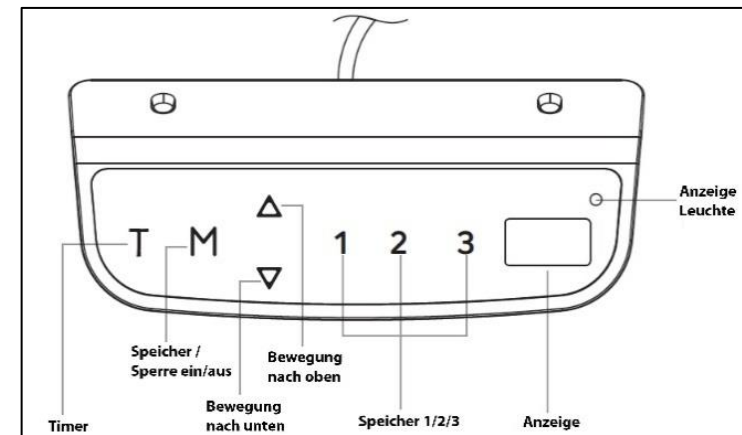
Schließen Sie den Schreibtisch an die Stromversorgung an.
Sie können jetzt den Schreibtisch einstellen.

Hinweis: Für das digitale Bedienteil des Tisches gibt es eine weitere Anleitung mit detaillierten Anweisungen.
Für weitere Hinweise sehen Sie sich bitte das Benutzerhandbuch des digitalen Bedienfelds für den elektrisch höhenverstellbaren Schreibtisch an.



Das Bedienteil

- ! Hinweis: Wenn das Bedienteil zum ersten Mal verwendet wird, setzen Sie das System bitte vorher zurück.**



Zurücksetzen des Systems

- Um das System zurückzusetzen, drücken Sie die Taste „M“ zur manuellen Steuerung. Im Anschluss halten Sie gleichzeitig die Tasten „Auf“ und „Ab“ gedrückt.
- Im Display wird nun „rST“ angezeigt.
- Der Tisch fährt nun in die niedrigste Position. Achten Sie bitte darauf das sich nichts unter dem Tisch befindet! Quetschgefahr!
- Lassen Sie die Tasten nicht los, bis das Gerät zwei Pieptöne ausgibt.
- Der Schreibtisch bewegt sich ein wenig nach oben und das Display zeigt die aktuelle Schreibtischhöhe an.
- Der Rücksetzvorgang ist beendet.

Höheneinstellung

- Halten Sie die Taste „UP“ / „DOWN“ gedrückt, um den Schreibtisch auf die gewünschte Höhe anzuheben oder abzusenken.
- Drücken Sie kurz die Taste, um den Schreibtisch präzise anzuheben oder abzusenken.

Timer

- Drücken Sie die Taste „T“, um den Zeitraum festzulegen, in dem der Benutzer zum Aufstehen aufgefordert wird. Jedes Drücken der Taste „T“ führt zu einem Schritt von 0,5 Stunden.
- Die maximale Zeiteinstellung beträgt 2 Stunden. Nach dem Einstellen eines Zeitraums blinkt die Anzeige für Sekunden und kehrt automatisch zurück, um die Höhe des Schreibtisches zu zeigen.
- Dann leuchtet die Anzeigelampe oben rechts im Bedienfeld.
- Das Gerät gibt 5 Pieptöne aus, um den Benutzer daran zu erinnern, wenn die eingestellte Zeit abgelaufen ist. Um den Timer abzubrechen, drücken Sie wiederholt die Taste „T“, bis das Display die aktuelle Höhe anzeigt und die Kontrollleuchte aus ist.

Tastenfunktion:	
△	Einstellen
▽	
M	Bestätigen/ Weiter
1	Speichern
T	Zurück/ Löschen

Speicher Einstellung

- Um eine Position zu speichern, drücken Sie die Taste „M“ und die Anzeige zeigt nun „S-“. Drücken Sie die Taste 1, 2 oder 3, während „S-“ angezeigt wird. Um eine gespeicherte Position aufzurufen, drücken Sie die Speichertaste 1, 2 oder 3, und das System bewegt sich zur gewünschten Speicherposition.
- Das Display zählt die Höhe, während es zur Speicherposition fährt. Drücken Sie eine beliebige Taste, um die Bewegung zu stoppen.

Bildschirmsperrfunktion

- Aus Sicherheitsgründen hat dieses Bedienfeld eine Verriegelungsfunktion.
- Befolgen Sie zum Aktivieren / Aufheben der Sperrfunktion die Anweisungen unter „Custom Programmieranleitung: So ändern Sie die Bildschirmsperrfunktion“.
- Um die Steuerung zu sperren, drücken Sie 3 Sekunden lang „M“. Wenn die Steuerung gesperrt ist, leuchtet nur ein Balken „---“ im Display und jeder Vorgang ist ungültig.
- Drücken Sie zum Entsperren der Steuerung 3 Sekunden lang „M“.
- Die Höhe wird im Display angezeigt.
- Die Steuerung ist aber 1 Minute lang aktiv. Wenn innerhalb von 1 Minute keine Aktivierung erfolgt, wechselt die Steuerung bei aktivierter Sperrfunktion wieder in den Sperrmodus.

Wechseln Sie zwischen CM und INCH

- Halten Sie die Taste „T“ ca. 3 Sekunden lang gedrückt, und der Messwert ändert sich von der aktuellen Einstellung.

Energiesparmodus

- Das System wechselt in den Energiesparmodus und die Anzeige wird dunkel, wenn länger als 10 Minuten keine Aktionen ausgeführt werden. Berühren Sie eine beliebige Taste, um das Bedienfeld zu reaktivieren.

Anleitung zur Fehlerbehebung

Diese Reparaturanleitung soll Ihnen dabei helfen, kleinere Probleme zu identifizieren und zu lösen, die durch den Betrieb des elektrischen Systems verursacht werden können. Wenn die folgenden Anleitungen nicht zur Lösung der Probleme beitragen können, wenden Sie sich an Ihre Verkaufsstelle, um Service zu erhalten oder ersetzen Sie das Zubehör.

<u>Fehler</u>	<u>Behebung</u>
E01	Überlastung ist aufgetreten. Entfernen Sie die Elemente vom Schreibtisch.
E02/HOT	Systemüberhitzung. Stellen Sie den Betrieb für etwa 18 Minuten lang ein.
E03	Schreibtisch bewegt sich in die falsche Richtung. Motorkabel und Verbindung prüfen.
E04	Die Daten passen nicht zusammen. Setzen Sie das System zurück.
E05	Kabel können gebrochen sein. Überprüfen Sie die Verbindung oder ersetzen Sie die Motorkabel.
E06	Das Kollisionsvermeidungssystem wurde aktiviert. Entfernen Sie alle Objekte im Bewegungsbereich.
E08	Das Bedienteil ist nicht angeschlossen. Überprüfen Sie die Verbindung. Stecken Sie den Strom aus und stecken Sie ihn wieder ein.
E10	A. Das Kollisionsvermeidungssystem wurde aktiviert. Entfernen Sie alle Objekte im Bewegungsbereich. B. Die Controlbox ist nicht gut platziert. Bitte stellen Sie sicher, dass die Steuerbox ordnungsgemäß am Schreibtischrahmen befestigt ist. C. Die Kabel der Steuerbox könnten sich gelöst haben. Verlegen Sie die Kabel neu und verhindern Sie, dass an der Box gezogen wird.
E12/E13	Es ist ein elektrisches Problem aufgetreten. Trennen Sie das Gerät vom Strom und schließen Sie es erneut an.
E14	Kurzschluss. Ersetzen Sie die Steuerbox.
E15	Reset Fehler. Führen Sie den Reset erneut durch.
E18	Es ist ein elektrisches Problem aufgetreten. Stecken Sie den Strom aus und stecken Sie ihn wieder ein. Wenn es nicht funktioniert, ersetzen Sie die Steuerbox.
E19	Der Reset wurde unterbrochen. Wiederholen Sie den Reset und halten Sie die Taste gedrückt bis der Vorgang abgeschlossen ist.
E22	Ausfall des Kollisionsvermeidungssystems. Ersetzen Sie die Steuerbox.

Spezial-Programmieranleitung

	S-1 Minimale Höhenbegrenzung einstellen (62-118 cm / 24,4"-46,4")	S-2 Maximale Höhenbegrenzung einstellen (72-128cm/ 28,3"-50,4")	S-3 Einstellen der Antikollisions-Empfindlichkeit (Aufwärtsbewegung) (Stufe 0 ~ Stufe 8)	S-4 Einstellen der Antikollisions-Empfindlichkeit (Abwärtsbewegung) (Stufe 0 ~ Stufe 8)	S-5 Einstellen der Antikollisions-Empfindlichkeit (Gyro-Sensor)	S-6 Einstellung der aktuellen Höhe und der aktuellen Tischplatten-Dicke (0 ~ 5 cm / 0 ~ 1,9")	S-7 Änderung der Bildschirmssperrfunktion (0: AUS / 1: EIN)
Schritt 1: Vorbereitung und Starten des benutzerdefinierten Modus	<ul style="list-style-type: none"> • Drücken Sie die Tasten „M“ und „T“ gleichzeitig etwa 5 Sekunden lang, bis das Gerät einen Piepton abgibt und das Display „S-1“ anzeigt. Nutzen Sie die Pfeiltasten, um zwischen den Optionen „S-1“ bis „S-7“ • Der benutzerdefinierte Modus ist so lange aktiv, wie die Optionen „S-1“ bis „S-7“ blinken. • Wird 10 Sekunden lang keine Taste betätigt, wird der benutzerdefinierte Modus automatisch beendet 						
Schritt 2: Programmierung	Wenn das Display „S-1“ anzeigt, drücken Sie die Taste „M“. Sie sollten nun die aktuell eingestellte Mindesthöhe angezeigt bekommen. Drücken Sie „UP“ / „Down“, um die Mindesthöhe zu verändern.	Wenn das Display „S-2“ zeigt, drücken Sie „M“, die aktuelle Höhenbegrenzung (128) wird angezeigt. Um die gewünschte Höhe einzustellen drücken Sie „UP“ / „Down“	Wenn das Display „S-3“ zeigt, drücken Sie „M“ und die Antikollisions-Empfindlichkeit wird angezeigt. (0-8) Drücken Sie „UP“ / „Down“, um den gewünschten Wert einzustellen.	Wenn das Display „S-4“ anzeigt, drücken Sie „M“ und die Antikollisions-Empfindlichkeit wird angezeigt. (0-8) Drücken Sie „UP“ / „Down“, um den gewünschten Wert einzustellen.	Wenn das Display „S-5“ anzeigt, drücken Sie „M“ und die Antikollisions-Empfindlichkeit wird angezeigt. (0-8) Drücken Sie „UP“ / „Down“, um den gewünschten Wert einzustellen.	Wenn das Display „S-6“ zeigt, drücken Sie „M“ und die Tischplattendicke (t0,0) wird angezeigt. Drücken Sie „UP“ / „Down“ bis die gewünschte Höhe eingestellt ist.	Wenn das Display „S-7“ zeigt, drücken Sie „M“: Bildschirm-Sperrfunktion wird angezeigt. (A-1) Drücken Sie „UP“ / „Down“ bis die gewünschte Verriegelung eingestellt ist.
Schritt 3: Speichern	Drücken Sie zum Speichern „M“. "L-S" – erfolgreich "L-F" fehlgeschlagen	Drücken Sie zum Speichern „M“. "H-S" - erfolgreich "H-F" - fehlgeschlagen	Drücken Sie zum Speichern „M“. "S-S" - erfolgreich "S-F" - fehlgeschlagen	Drücken Sie zum Speichern „M“. "S-S" - erfolgreich "S-F" - fehlgeschlagen	Drücken Sie zum Speichern „M“. "S-S" - erfolgreich "S-F" - fehlgeschlagen	Drücken Sie zum Speichern „M“. "T-S" - erfolgreich "T-F" - fehlgeschlagen	Drücken Sie zum Speichern „M“. "A-S" - erfolgreich "A-F" - fehlgeschlagen

Um einen benutzerdefinierten Vorgang abubrechen, drücken Sie die Taste „T“ oder warten Sie ca. 8 Sekunden, bis die Anzeige automatisch zurückkehrt und die Höhe des Schreibtisches anzeigt. Die max./min. Die im benutzerdefinierten Modus angezeigte Höhenbeschränkung enthält nicht die Dicke der Tischplatte

Hinweis: Wenn Sie die Taste „M“ sechsmal drücken, sind Sie im Test Menü (r-0). **Um die Sicherheit des Gerätes zu gewährleisten, ändern Sie bitte nicht diese Einstellung!**

Allgemeine Reinigungs- und Pflegeempfehlung Furniture Linoleum

Reinigung	Benötigtes Reinigungs- und Pflegemittel, Zubehör
<p>Beseitigung von lose aufliegenderm Staub und Schmutz</p> <ul style="list-style-type: none"> • Lose aufliegender Schmutz kann durch staubbindendeTücher oder absaugen entfernt werden. <p>Beseitigung von haftenden Verschmutzungen</p> <ul style="list-style-type: none"> • Zur Beseitigung haftender Verschmutzungen ein geeignetes Reinigungsmittel entsprechend der Herstellerangabe in Wasser lösen. Ein weiches Tuch mit Reinigungslösung tränken und gut auswringen. Damit die Linoleumoberflächesauberwischen. <p>Beseitigung von hartnäckigen Verschmutzungen und Flecken</p> <ul style="list-style-type: none"> • Bei hartnäckigen Verschmutzungen und Flecken das unverdünnte Reinigungsmittel auf ein weiches Tuch geben und die Verschmutzungen damit reinigen, ggf. ein weißes Reinigungspad verwenden. Den gelösten Schmutz mit einem sauberen, saugfähigen Tuch aufnehmen und die Fläche anschließend mit einem mit klarem Wasser befeuchteten Tuch nebelfeucht nachwischen. 	<ul style="list-style-type: none"> • Einweg-Staubtücher oder staubbindende Tücher, • Neutralreiniger z.B. <i>(Dr, Schnell FOROL)</i> fürLinoleum • Neutralreiniger (z.B. <i>Dr. Schnell FOROL</i>) für Linoleum
<p>Pflege</p>	<p>Pflegemittel und Zubehör</p>
<ul style="list-style-type: none"> • Vor erstmaliger Benutzung des Tisches, empfehlen wir Ihnen, die Tischplatte mit einem Pflegemittel zu behandeln. Nur so kann die Tischplatte zuverlässig vor Kratzern und anderen Schäden geschützt werden • Nach der Reinigung wird immer eine Pflegeemulsion aufgetragen und die ganze Fläche mit einem weichen, fusselfreien Tuch und sanften, kreisenden Bewegungen nachpoliert 	<ul style="list-style-type: none"> • Pflegeemulsion (z.B. <i>Renuwell Möbel Regenerator</i>)

Besondere Hinweise

- In der sogenannten Nachoxidationsphase kann es bei Linoleum zu einem „Gelbstich“, einem Trockenkammerfilm kommen. Dieser verschwindet jedoch durch UV- Lichteinwirkung wieder, das Linoleum wird dann wieder seine Originalfarbe erhalten. Verstärkt kann dieser Gelbstich auftreten, wenn das Linoleum über längere Zeit mit Monitoren, Mauspads o.Ä. abgedeckt wird. Sobald der Belag wieder dem Tageslicht ausgesetzt wird, verschwindet der Gelbstich wieder.
- Bestimmte Materialien können Verfärbungen und Kratzer auf dem Linoleum hinterlassen. Bitte stellen Sie sicher, geeignete Untersetzer zu verwenden.
- Bitte verwenden Sie für die Desinfektion der Platte ausschließlich Linoleumgeeignetes Flächendesinfektionsmittel. Testen Sie das Mittel zunächst an einer unauffälligen Stelle, bevor Sie die gesamte Platte desinfizieren.
- Sollte es zu Verunreinigungen durch färbende Lebensmittel kommen, reinigen Sie die Platte bitte unmittelbar. Bei längerer Einwirkzeit kann es zu Verfärbungen des Linoleums kommen, die sich nicht mehr beseitigen lassen.
- Bitte legen Sie keine nassen Zeitschriften auf der Fläche ab, durch die Feuchtigkeit kann sich Drückerschwärze ablösen.
- Das Linoleum ist für Temperaturen von bis zu 70°C ausgelegt. Bitte beachten Sie, dass besonders elektronische Geräte sehr heiß werden können. In der Regel können Gegenstände, die man bezüglich der ausgehenden Hitze noch berühren kann, auf dem Schreibtisch abgestellt werden.



Wir: **ETT Distribution GmbH**
Schmalbachstraße 16
DE – 38112 Braunschweig

erklären unter unserer alleinigen Verantwortung, dass das folgende Produkt

Artikelnummer: 1900001
Tischgestell imstande „business-b“
max. 125 kg, Breite 100-170cm, Höhe 62-128cm

auf das sich diese Erklärung bezieht, mit der / den technischen Anforderungen, Normen und Richtlinien
gemäß EMV-Richtlinie 2014/30/EU

EN 55014-1:2017+A11
EN 55014-2:2015
EN IEC 61000-3-2:2019
EN 61000-3-3:2013+A1

gemäß Maschinenrichtlinie 2006/42/EC

EN 60335-1:2012+A11+A13
EN 62233:2008

gemäß RoHS-Richtlinie 2011/65/EU + (EU) 2015/863

übereinstimmt, gemäß den Bestimmungen der Richtlinien des Rates zur Angleichung der Rechtsvorschriften der Mitgliedsstaaten betreffend

Braunschweig, 13.05.2022

Jörn Glomba
Geschäftsführer